
Fédération Internationale
de Basketball



International Basketball
Federation

We Are Basketball

Официальные Правила Баскетбола 2010

Баскетбольное Оборудование

Утверждены

Центральным Бюро ФИБА

Сан-Хуан, Пуэрто-Рико, 17 апреля 2010 г.

Действуют с 1 октября 2010 г.



Для всех соревнований, проводимых под эгидой Белорусской Федерации баскетбола, «Официальные Правила баскетбола 2010» вступают в силу с **1 октября 2010 г.**

Примечание:

Наиболее значимые смысловые дополнения и изменения в документе «Официальные Правила баскетбола 2010 – Баскетбольное Оборудование» по сравнению с предыдущей версией 2008 г. выделены в тексте **зеленым цветом**.

СОДЕРЖАНИЕ:

1	Конструкция щита	5
2	Щит	5
3	Кольцо	7
4	Сетка	9
5	Опора, поддерживающая щит	9
6	Обивка	10
7	Баскетбольные мячи	11
8	Игровые часы	11
9	Табло счета	12
10	Устройство двадцати четырех (24) секунд	13
11	Сигналы	15
12	Указатели фолов игрока	15
13	Указатели командных фолов	15
14	Стрелка поочередного владения	16
15	Игровая поверхность	16
16	Игровая площадка	17
17	Освещение	18
18	Рекламные щиты	20
19	Вспомогательные помещения для организации и проведения соревнований	21
20	Зоны для зрителей	21
21	Ссылки	22

ПЕРЕЧЕНЬ РИСУНКОВ:

Рис. 1	Конструкция щита	5
Рис. 2	Разметка щита	6
Рис. 3	Жесткость стеклянного щита	7
Рис. 4	Кольцо	7
Рис. 5	Кольцо, прикрепленное к щиту	8
Рис. 6	Кольцо, прикрепленное к щиту, для существующих корзин	8
Рис. 7	Обивка щита	10
Рис. 8	Табло счета для Уровня 1 (пример оборудования)	13
Рис. 9	Дисплей устройства двадцати четырех (24) секунд, дублирующие игровые часы и красный световой сигнал для Уровней 1 и 2 (пример оборудования)	15
Рис. 10	Стрелка поочередного владения (Пример оборудования)	16
Рис. 11	Игровая площадка	18
Рис. 12	Реклама в области игровой площадки	21
Рис. 13	Линия видимости зрителей	21

Баскетбольное Оборудование

Все формулировки в тексте «Баскетбольного Оборудования», приведенные в мужском роде (секундометрист, секретарь, оператор двадцати четырех (24) секунд и т.д.), действительны и для лиц женского пола. Следует понимать, что это сделано исключительно для удобства изложения.

Введение

Раздел «Баскетбольное Оборудование» «Официальных Правил баскетбола» детализирует все баскетбольное оборудование, необходимое для проведения игры. Ссылка на соревнования высокого уровня означает, что оборудование является необходимым и обязательным для данного уровня и настоятельно рекомендуется для среднего уровня и всех других соревнований. Ссылка на соревнования среднего уровня означает, что оборудование является необходимым и обязательным для данного уровня и настоятельно рекомендуется для всех других соревнований.

Данное приложение должно использоваться всеми сторонами, участвующими непосредственно в игре, а также производителями баскетбольного оборудования, местными организаторами и ФИБА в своей программе утверждения оборудования и для установления национальных и международных стандартов.

Соревнования подразделяются на три (3) уровня:

- Соревнования высокого уровня (Уровень 1):
Главные официальные соревнования ФИБА, указанные в Ст. Е.1.1 Регламента ФИБА, регулирующего соревнования ФИБА.
Инвентарь и оборудование, необходимые для следующих главных официальных соревнований ФИБА, должны быть одобрены ФИБА (Уровни 1 и 2): Олимпийские турниры; Чемпионаты Мира среди мужчин, женщин, кадетов, кадеток, юниоров и юниорок; Чемпионаты континентов среди мужчин и женщин. Все оборудование на этих соревнованиях, одобренное ФИБА, должно иметь логотип ФИБА.
- Соревнования среднего уровня (Уровень 2):
Все другие официальные соревнования ФИБА, описанные в Ст. Е.1.1 Регламента ФИБА, регулирующего соревнования ФИБА, а также соревнования высокого уровня, проводимые Национальными Федерациями баскетбола.
- Другие соревнования (Уровень 3):
Все другие соревнования, не относящиеся к вышеуказанным.

- Примечания:**
1. Все допустимые отклонения от размеров приведены согласно DIN ISO Standard 286 (см. Ссылку [1]), за исключением тех, где четко установлены другие стандарты.
 2. Ссылки приведены по публикациям ФИБА «Руководство по баскетбольному оборудованию для соревнований высокого уровня» и «Руководство по малому баскетбольному оборудованию».

1 Конструкция щита

Две (2) конструкции щитов (Рис. 1) должны быть расположены в игровом зале (по одной (1) – по обеим лицевым сторонам игровой площадки), каждая из которых должна состоять из следующих частей:

- Один (1) щит.
- Одна (1) корзина с кольцом, прикрепленным к щиту.
- Одна (1) сетка.
- Одна (1) опора, поддерживающая щит.
- Обивка.

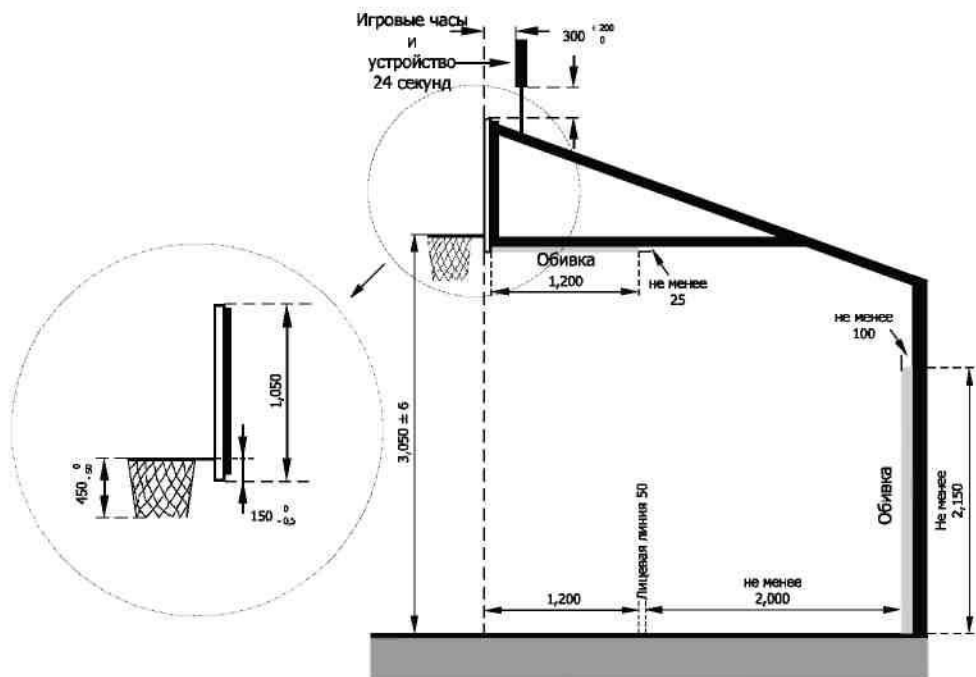


Рис. 1 Конструкция щита

2 Щит

- 2.1 Щиты должны быть изготовлены из соответствующего прозрачного материала (для Уровней 1 и 2 – из закаленного небьющегося стекла), представляющего собой монолитный кусок, не должны отражать света, иметь гладкую лицевую поверхность, а также должны:
- Иметь защитный каркас по внешнему краю опоры, поддерживающей щит.
 - Быть изготовлены таким образом, чтобы в случае разрушения куски стекла не откалывались.
- 2.2 Для Уровня 3 щиты могут быть изготовлены из другого(-их) материала(-ов), окрашенного(-ых) в белый цвет, но они должны соответствовать другим вышеуказанным требованиям.
- 2.3 Размеры щитов должны составлять 1,800 мм (+ максимум 30 мм) по горизонтали и 1,050 мм (+ максимум 20 мм) по вертикали.
- 2.4 Все линии на щитах должны быть:
- Нанесены белым цветом, если щиты прозрачные.
 - Нанесены черным цветом, если щиты окрашены в белый цвет и не являются прозрачными.
 - Шириной 50 мм.
- 2.5 Границы щитов должны быть выделены ограничивающей линией (Рис. 2) и дополнительным прямоугольником позади кольца следующим образом:
- Внешние размеры: 590 мм (+ максимум 20 мм) по горизонтали и 450 мм (+ максимум 8 мм) по вертикали.

- Верхний край основания прямоугольника должен находиться на одном уровне с кольцом и на 150 мм (- 2 мм) выше нижнего края щита.
- 2.6 Для **Уровней 1 и 2** каждый щит должен быть оснащен световыми устройствами по его периметру, прикрепленными к внутренним границам щитов и загорающимися красным цветом, когда звучит сигнал игровых часов об окончании периода. Световые устройства должны быть шириной не менее 10 мм и занимать не менее 90% пространства вдоль края щита.

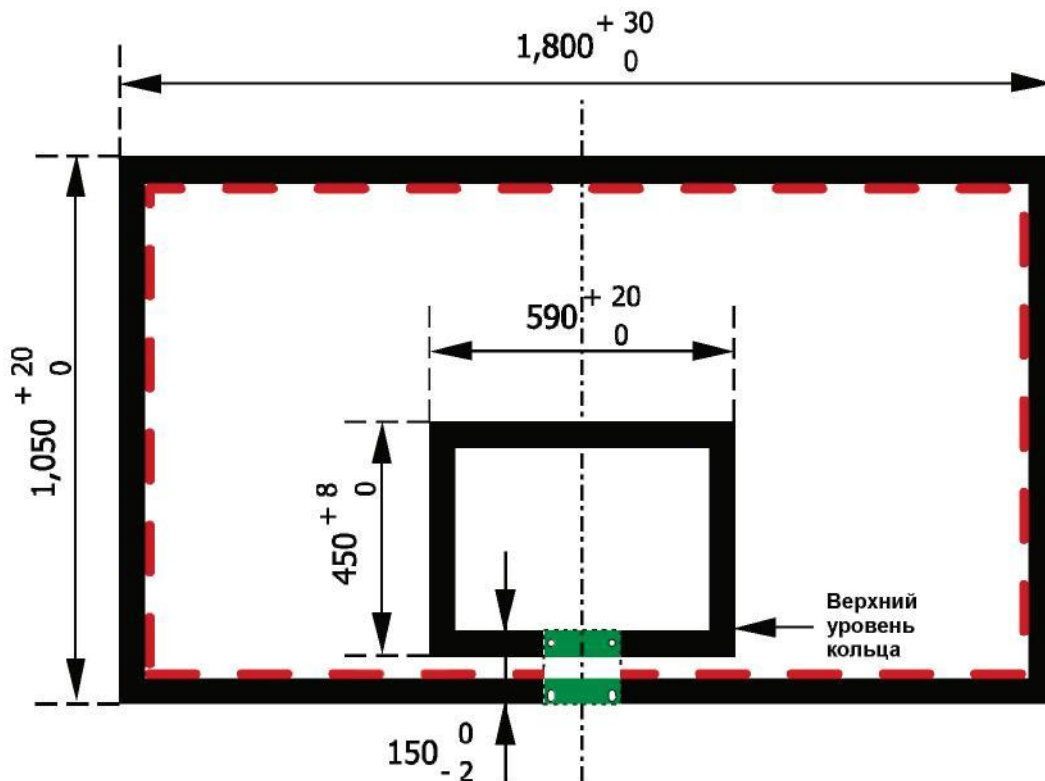


Рис. 2 Разметка щита

- 2.7 Щиты должны жестко монтироваться на опорах, поддерживающих щиты, по обеим лицевым сторонам игровой площадки под прямым углом к полу и параллельно лицевым линиям (Рис. 1).
Вертикальная осевая линия на их лицевых поверхностях, продолженная вниз до пола, должна касаться точки на полу, которая находится в 1,200 мм от центральной точки внутреннего края каждой лицевой линии на воображаемой линии, проведенной под прямым углом к этой лицевой линии.
- 2.8 Испытание жесткости щита, изготовленного из закаленного небьющегося стекла:
- Когда предмет квадратной формы весом 50 кг (шириной и высотой 250 мм и длиной 1,100 мм), располагающийся горизонтально на двух (2) параллельных деревянных перекладинах на расстоянии 1,200 мм друг от друга (Рис. 3) , прикладывается к центру стеклянного щита (не принимая во внимание его раму), то максимальная вертикальная деформация должна составлять 3 мм.

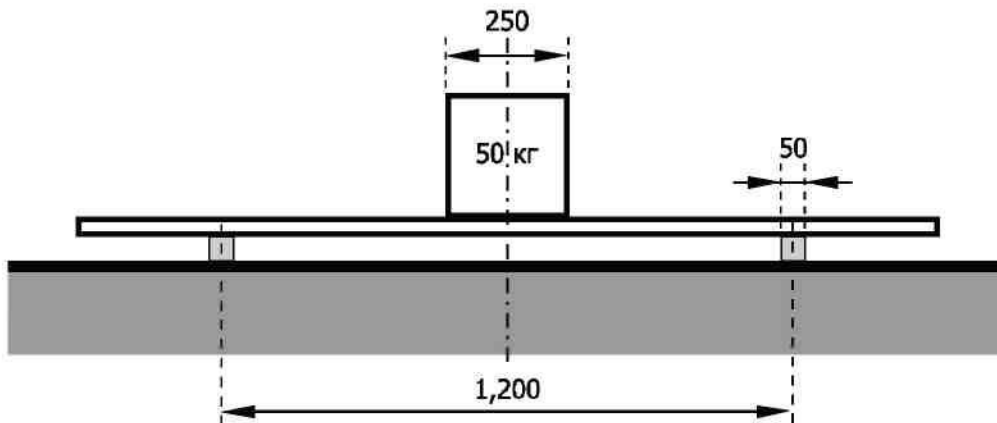


Рис. 3 Жесткость стеклянного щита

- Когда баскетбольный мяч ударяется о щит, он должен отскакивать от него с минимальной высотой отскока 50%.

3 Кольцо

3.1 Кольца должны быть изготовлены из твердой стали и:

- Иметь внутренний диаметр не менее 450 мм и не более 459 мм.
- Быть окрашенными в оранжевый цвет в соответствии со следующим спектром Системы Естественных Цветов (NCS), одобренным ФИБА (см. Ссылку [2]):
 0080-Y70R 0090-Y70R 1080-Y70R
- Иметь толщину металлического прутка не менее 16 мм и не более 20 мм.

3.2 Сетка должна быть прикреплена к кольцу в 12 местах. Приспособления для крепления сетки не должны:

- Иметь острых краев или щелей.
- Иметь щелей более 8 мм, чтобы в них не могли попасть пальцы игроков.
- Быть спроектированы как крючки для Уровней 1 и 2.

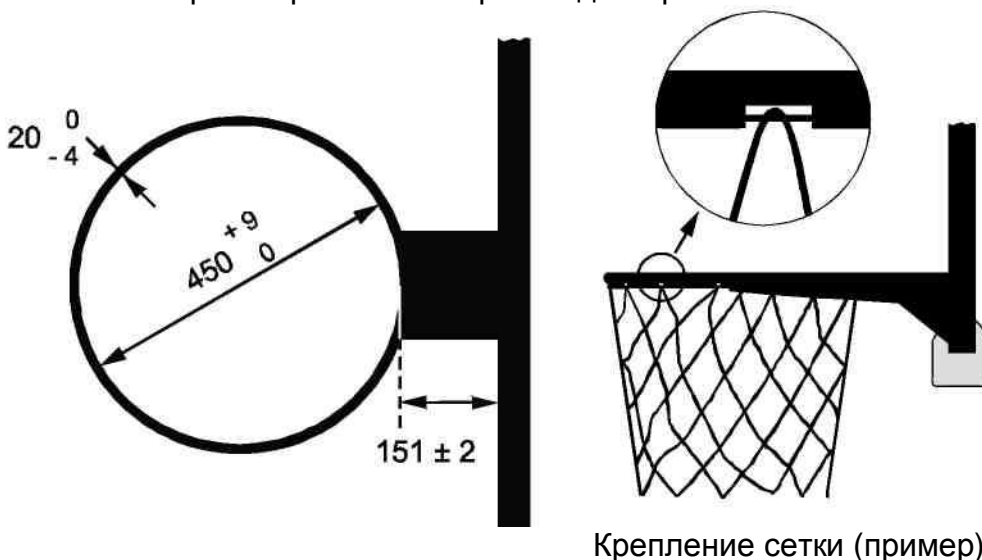


Рис. 4 Кольцо

3.3 Кольца должны быть закреплены на опорах, поддерживающих щиты, таким образом, чтобы никакое усилие, прикладываемое к кольцу, не передавалось непосредственно на щит. Следовательно, не должно быть прямого контакта между кольцом, прикрепленным к щиту, и щитом (Рис.5).

- 3.4 Верхний край каждого кольца должен быть расположен горизонтально на высоте 3,050 мм (\pm максимум 6 мм) над поверхностью игровой площадки на равном удалении от двух (2) вертикальных краев щита.
- 3.5 Точка внутренней окружности кольца, ближайшая к щиту, должна находиться на расстоянии 151 мм (\pm максимум 2 мм) от лицевой поверхности щита.

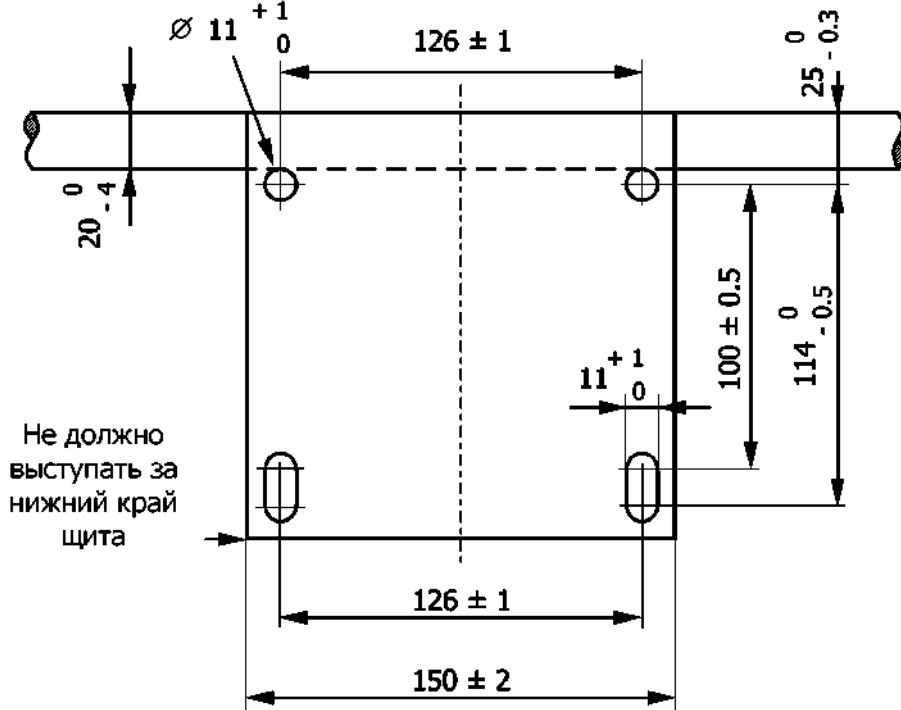


Рис. 5 Кольцо, прикрепленное к щиту

- 3.6 Для существующих опор, поддерживающих щиты, рекомендуется, чтобы кольцо было прикреплено к каркасу щита в соответствии с размерами, указанными на Рис. 6.

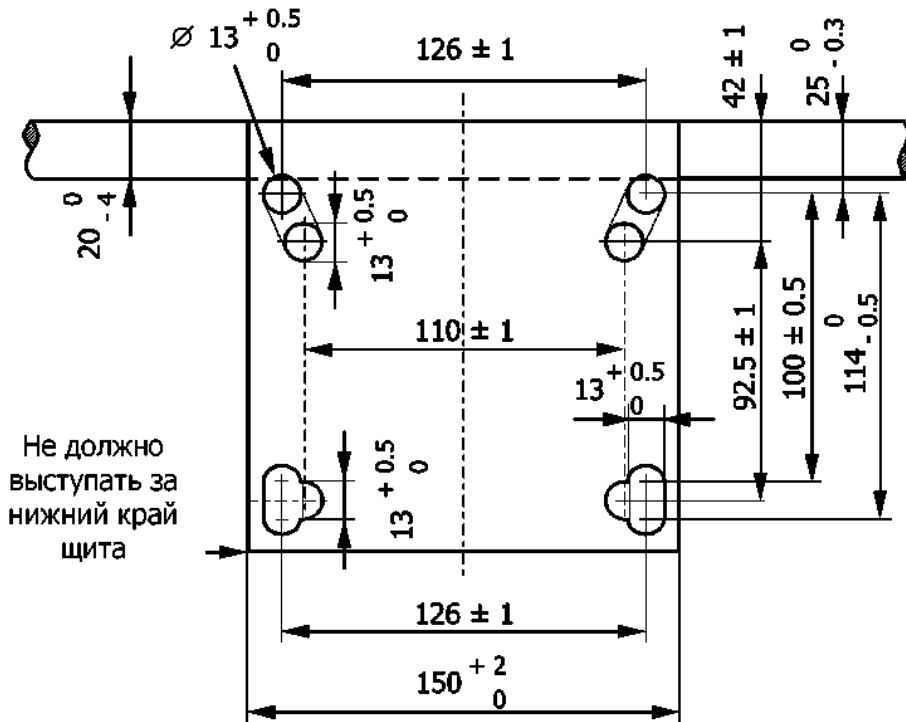


Рис. 6 Кольцо, прикрепленное к щиту, для существующих корзин

- 3.7 Кольца с амортизаторами, соответствующие следующим требованиям, должны использоваться для Уровней 1 и 2 и рекомендуются для Уровня 3:
- Они должны обладать качествами отскока мяча, близкими к закрепленному кольцу. Механизм амортизации должен обеспечивать данные характеристики, но не вызывать никакого повреждения кольца или щита. Проект кольца и его конструкция должны гарантировать безопасность игроков.
 - Кольца с амортизаторами в закрепленном состоянии не должны отрываться под воздействием статичной нагрузки весом не менее 82 кг и не более 105 кг, приложенной вертикально к вершине кольца в наиболее отдаленной от щита точке. Механизм амортизации кольца должен быть испытан данной статичной нагрузкой.
 - В процессе действия механизма амортизации лицевая или боковая часть кольца должна отклоняться не более чем на 30 градусов и не менее чем на 10 градусов вниз от первоначального горизонтального положения.
 - После прекращения действия механизма амортизации и без воздействия нагрузки кольцо должно автоматически и мгновенно возвращаться в свое первоначальное положение. При этом не должно наблюдаться никаких трещин и постоянной деформации кольца.
 - Оба кольца должны обладать одинаковыми характеристиками отскока мяча.
- 3.8 Для Уровня 1 могут использоваться только одобренные ФИБА устройства тестирования для измерения правильной высоты и отскока/упругости кольца. Отскок/упругость кольца и системы опоры должны лежать в пределах 35% – 50% ряда поглощения энергии от общей энергии удара и различаться не более чем на 5% между обеими корзинами на одной игровой площадке.
Для Уровней 2 и 3 одобренные ФИБА устройства тестирования должны использоваться регулярно, не менее двух (2) раз в год.

4 Сетка

- 4.1 Сетки должны быть изготовлены из белого шнура и:
- Привязаны к кольцам.
 - Сконструированы таким образом, чтобы на мгновение задерживать мяч, когда он проходит через корзину.
 - Быть длиной не менее 400 мм и не более 450 мм.
 - Иметь 12 петель для крепления их к кольцу.
- 4.2 Верхние секции сетки должны быть достаточно жесткими для того, чтобы предотвращать:
- Захлестывание сетки на кольцо и возможное ее запутывание.
 - Застревание мяча в сетке и выбрасывание его сеткой обратно из корзины.

5 Опора, поддерживающая щит

- 5.1 Для Уровня 1 должны использоваться только передвижные или закрепленные на полу опоры, поддерживающие щиты. Они рекомендуются и для Уровня 2.

Для Уровней 2 и 3 также могут использоваться опоры, поддерживающие щиты, прикрепленные к потолку или стене. Прикрепленные к потолку щиты не должны использоваться в игровых залах с высотой потолка, превышающей 10,000 мм.

5.2 Опора, поддерживающая щит, должна быть:

- Для Уровней 1 и 2 на расстоянии не менее 2,000 мм (включая обивку) от внешнего края лицевой линии (Рис. 1).
- Яркого цвета, контрастирующего с цветом заднего плана таким образом, чтобы быть отчетливо видимой для игроков.
- Прикреплены к полу таким образом, чтобы предотвращать любое перемещение. Если закрепление на полу невозможно, должен использоваться дополнительный вес на основании опоры, поддерживающей щит, для того чтобы предотвратить любое перемещение.
- Установлены таким образом, чтобы верхний край кольца не менял своей высоты, находясь на уровне 3,050 мм над игровой площадкой.

5.3 Жесткость опоры, поддерживающей щит, с кольцом должна соответствовать требованиям норм EN 1270.

5.4 Видимая вибрация опоры, поддерживающей щит, должна прекращаться в течение не более чем четырех (4) секунд после выполнения броска сверху.

6 Обивка

6.1 Щит и опора, поддерживающая щит, должны быть покрыты обивкой.

6.2 Обивка должна быть одного доминирующего цвета, одинакового для обоих щитов **и опор, поддерживающих щиты.**

6.3 Обивка щитов должна иметь толщину 20–27 мм с лицевой, тыловой и боковой сторон. С нижнего края щитов обивка должна быть толщиной 48–55 мм.

6.4 Обивка должна покрывать нижнюю часть каждого щита, а также боковую часть на высоте 350–450 мм от нижнего края. Лицевая и тыловая стороны должны быть покрыты обивкой на расстоянии не менее 20–25 мм от нижнего края каждого щита.

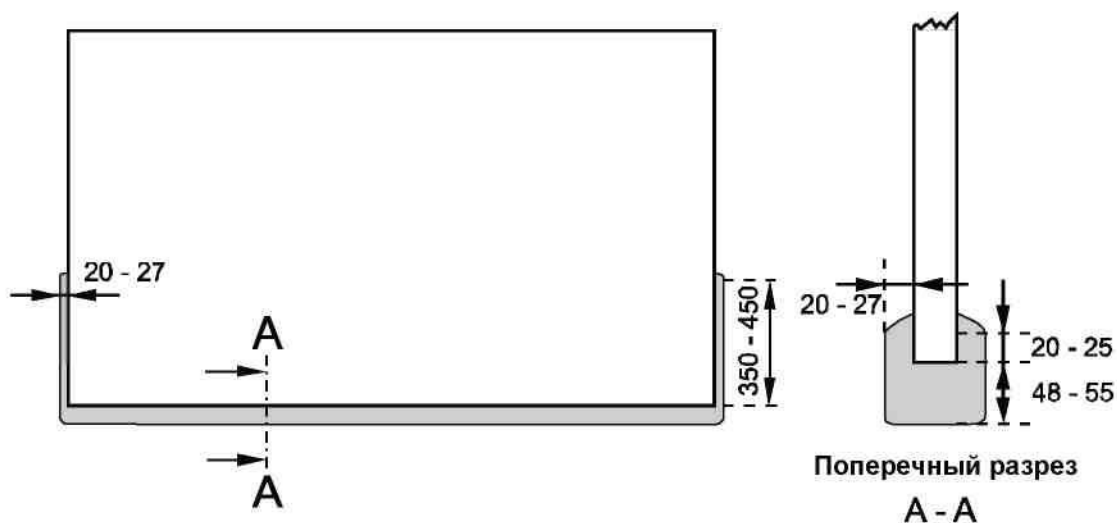


Рис. 7 Обивка щита

6.5 Обивка опоры, поддерживающей щит, должна покрывать:

- Вертикальные края с каждой стороны высотой не менее 2,150 мм от поверхности игровой площадки и быть толщиной не менее 100 мм (Рис. 1).

- Нижнюю и боковые поверхности поддерживающей стрелы щита длиной не менее 1,200 мм от задней поверхности щита вдоль стрелы и быть толщиной не менее 25 мм (Рис. 1).

6.6 Вся обивка должна:

- Быть сконструирована таким образом, чтобы предотвращать застревание конечностей.
- Иметь фактор зазора не более 50%. Это означает, что когда сила прикладывается внезапно к обивке, зазор в обивке не превышает 50% от ее первоначальной толщины.
- Пройти испытание согласно EN 913, Приложение C (см. Ссылку [3]).

7 Баскетбольные мячи

7.1 Для Уровней 1 и 2 внешняя поверхность мяча должна быть изготовлена из естественной, искусственной, комбинированной или синтетической кожи.

Для Уровня 3 внешняя поверхность мяча может быть изготовлена из резины.

7.2 Поверхность мяча не должна содержать токсичных веществ или любых веществ, которые могут вызвать аллергическую реакцию. Мяч также не должен содержать тяжелых металлов (EN 71) **или краски AZO.**

7.3 Мяч должен:

- Иметь сферическую форму с черными швами, **ширина которых не превышает 6,35 мм**, и быть установленного ФИБА оттенка оранжевого цвета или комбинации оранжевого и светло-серого цветов.
- Быть накачан до такой величины давления воздуха, чтобы при падении на игровую поверхность с высоты около 1,800 мм, измеренной от нижней точки мяча, он отскакивал на высоту не менее 1,200 мм и не более 1,400 мм, измеренную от верхней точки мяча.
- Быть помечен цифрой, соответствующей его собственному размеру.

7.4 Для всех мужских соревнований во всех категориях длина окружности мяча должна быть не менее 749 мм и не более 780 мм (размер 7), а вес мяча должен быть не менее 567 г и не более 650 г.

7.5 Для всех женских соревнований во всех категориях длина окружности мяча должна быть не менее 724 мм и не более 737 мм (размер 6), а вес мяча должен быть не менее 510 г и не более 567 г.

7.6 Кроме того, для проверки соответствия вышеуказанным требованиям должны быть проведены следующие испытания:

- Тест на силовую выносливость.
- Тест на хранение в тепле.
- Тест на водонепроницаемость.
- Практический тест.
- Для Уровней 1 и 2 – «черный» тест для мяча 1 категории.

7.7 Для Уровней 1 и 2 организаторы должны предоставлять по крайней мере 12 мячей **одной марки** для тренировок и разминок, соответствующих вышеуказанным требованиям.

8 Игровые часы

8.1 Для Уровней 1 и 2 основные игровые часы (Рис. 8) должны:

- Иметь устройство цифрового отсчета времени с автоматическим сигналом, звучащим по окончании периода, как только на дисплее демонстрируются нули (00:00.**0**).

- Обладать способностью показывать оставшееся время в минутах и секундах, а также с точностью до десятых (1/10) долей секунды только во время последней минуты периода.
- Располагаться таким образом, чтобы быть отчетливо видимыми каждому, кто связан с игрой, включая зрителей.

8.2 Если основные игровые часы располагаются над центром игровой площадки, они должны дублироваться синхронными игровыми часами по обеим лицевым сторонам игровой площадки, каждая из которых должны находиться достаточно высоко, чтобы быть отчетливо видимыми каждому, кто связан с игрой, включая зрителей. Каждая дублирующая игровые часы должны показывать счет и оставшееся игровое время в течение игры.

8.3 Для Уровней 1 и 2 для остановки часов судьи могут использовать систему контроля времени свистком, взаимодействующую с игровыми часами, при условии, что данная система применяется во всех играх данного соревнования. Судьи также могут включать игровые часы, однако в то же время это должно быть сделано и секундометристом. Все табло счета, одобренные ФИБА, должны предоставлять взаимосвязь с системой контроля времени свистком.

9 Табло счета

9.1 Для Уровней 1 и 2 два (2) больших табло счета должны быть:

- Расположены по одному (1) по обеим лицевым сторонам игровой площадки, и, по желанию, дополнительное табло счета (в виде куба) может быть расположено над центром игровой площадки. Это не исключает необходимости наличия двух (2) других табло счета.
- Отчетливо видимыми каждому, кто связан с игрой, включая зрителей.

В случае использования видеоповторов вся необходимая игровая информация должна быть видимой в любое время в течение игры, включая перерывы в игре. Отображаемая информация должна быть идентична показаниям на цифровом табло счета.

9.2 В распоряжение секундометриста должен быть предоставлен пульт управления игровыми часами, а отдельный пульт управления табло счета должен находиться у помощника секретаря. Компьютерная клавиатура может использоваться для ввода данных на табло счета, однако для управления игровыми часами и табло счета должны применяться только специализированные пульты управления. Каждый пульт должен давать возможность легко исправлять любые неверные показания и быть способен хранить в памяти все игровые данные не менее чем за тридцать (30) минут.

9.3 Табло счета должно включать в себя и/или демонстрировать:

- Игровые часы с цифровым отсчетом времени.
- Очки, набранные каждой командой, а для Уровня 1 – общее количество очков, набранных каждым отдельным игроком.
- Номер каждого отдельного игрока, а также для Уровня 1 их соответствующие фамилии. Для отображения фамилии каждого игрока на табло счета должно быть не менее двенадцати знаков.
- Названия команд.
- Количество фолов, совершенных каждым игроком команды, от 1 до 5. Это количество может быть показано пятью (5) индикаторами или цифрами высотой не менее 135 мм. Пятый фол должен быть обозначен красным или оранжевым цветом. Кроме того, 5-ый фол может быть обозначен индикатором с замедленным миганием (~ 1 Гц) в течение пяти (5) секунд.
- Количество командных фолов от 1 до 5 (с возможностью остановки

на максимальном значении 5).

- Номер периода от 1 до 4 и 'Е' для дополнительного периода.
- Количество затребованных тайм-аутов в каждой половине от 0 до 3.
- Часы для отсчета времени тайм-аута (необязательно). Игровые часы не должны использоваться для этой цели.

9.4 Для Уровня 1 (обязательно) и Уровня 2 (рекомендуется):

- Дисплей на табло счета должен быть ярких контрастирующих цветов.
- Цвет заднего плана дисплея не должен ослеплять.
- Цифры дисплея, демонстрирующие игровое время и счет игры, должны быть высотой не менее 300 мм (Уровень 1) или 250 мм (Уровень 2) и шириной не менее 150 мм (Уровень 1) или 125 мм (Уровень 2).
- Цифры дисплея, демонстрирующие командные фолы и периоды, должны быть высотой не менее 250 мм и шириной не менее 125 мм.
- Цифры и буквы дисплея, демонстрирующие названия команд, фамилии и номера игроков, а также количество очков, набранное игроками, должны быть высотой не менее 150 мм.
- Табло игровых часов, счета игры и устройства двадцати четырех (24) секунд должны иметь угол обзора не менее 130°.

9.5 Табло счета должно:

- Не иметь острых краев или выступов.
- Быть надежно закреплено.
- Быть способным выдерживать сильный удар мячом.
- В случае необходимости иметь особую защиту, которая не должна нарушать никаких функций табло.
- Обладать электромагнитной совместимостью согласно требованиям действующего законодательства соответствующей страны.



Рис. 8 Табло счета для Уровня 1 (пример оборудования)

10 Устройство двадцати четырех (24) секунд

10.1 Устройство двадцати четырех (24) секунд должно иметь:

- Отдельный пульт управления, предоставленный в распоряжение оператора двадцати четырех (24) секунд, с очень громким автоматическим сигналом, указывающим на окончание 24-секундного периода, когда на дисплее демонстрируется ноль (0).

- Дисплей с цифровым отсчетом, демонстрирующий время в секундах.
- 10.2 Устройство двадцати четырех (24) секунд должно обладать способностью:
- Включаться с двадцати четырех (24) секунд.
 - Включаться с четырнадцать (14) секунд.
 - Останавливаться и показывать оставшиеся секунды на дисплее.
 - Продолжать отсчет со времени остановки.
 - При необходимости не демонстрировать никаких показаний.
- 10.3 Устройство двадцати четырех (24) секунд должно быть связано с игровыми часами таким образом, чтобы когда:
- Игровые часы останавливаются, отсчет двадцати четырех (24) секунд также останавливался.
 - Игровые часы включаются, была возможность включить устройство двадцати четырех (24) секунд вручную.
 - Устройство двадцати четырех (24) секунд останавливается и звучит сигнал, отсчет игровых часов продолжался и при необходимости мог бы быть остановлен вручную.
- 10.4 Дисплей устройства двадцати четырех (24) секунд (Рис. 9), вместе с дублирующими игровыми часами и красным световым сигналом, должен:
- Быть прикреплен к каждой опоре, поддерживающей щит, не менее чем в 300 мм над щитом и за ним (Рис. 1) или держаться на потолке.
 - Иметь различающиеся по цвету цифры устройства двадцати четырех (24) секунд и цифры дублирующих игровых часов.
 - Иметь цифры на дисплее устройства двадцати четырех (24) секунд высотой не менее 230 мм, размер которых должен быть больше размера цифр на дублирующих игровых часах.
 - Для Уровня 1 иметь три (3) или четыре (4) грани для каждого устройства (рекомендуется для Уровней 2 и 3) для того, чтобы они были отчетливо видимы каждому, кто связан с игрой, включая зрителей.
 - Иметь вес трехгранного устройства двадцати четырех (24) секунд, включая поддерживающую конструкцию, не превышающий 80 кг.
 - Пройти испытание на устойчивость против ударов мячами согласно DIN 18032-3 (см. Ссылку [9]).
 - Обладать электромагнитной совместимостью согласно требованиям действующего законодательства соответствующей страны.
- 10.5 Электрический световой сигнал на дисплее устройства двадцати четырех (24) секунд должен быть:
- Ярко-красного цвета.
 - Синхронизирован с игровыми часами таким образом, чтобы загораться, когда звучит сигнал об окончании игрового времени периода.
 - Синхронизирован с устройством двадцати четырех (24) секунд таким образом, чтобы загораться, когда звучит сигнал об окончании 24-секундного периода.

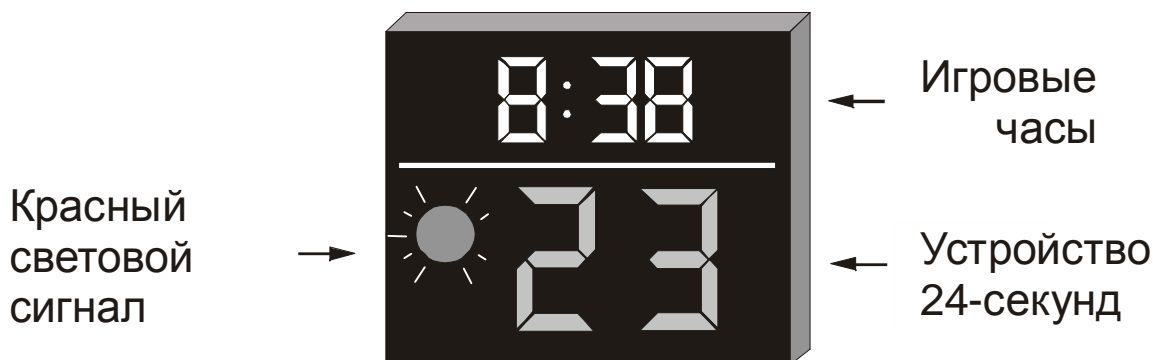


Рис. 9 Дисплей устройства двадцати четырех (24) секунд, дублирующие игровые часы и красный световой сигнал для Уровней 1 и 2 (пример оборудования)

11 Сигналы

11.1 В игровом зале должно быть по крайней мере два (2) автономных, отчетливо различающихся, громких звуковых сигнала:

- Один (1) предоставлен в распоряжение секундометриста и секретаря и должен звучать автоматически, указывая на окончание игрового времени периода. Секундометрист и секретарь должны иметь возможность подавать сигнал в ручном режиме, когда необходимо привлечь внимание судей.
- Один (1) предоставлен в распоряжение оператора двадцати четырех (24) секунд и должен звучать автоматически, указывая на окончание 24-секундного периода.

11.2 Оба сигнала должны быть достаточно мощными, чтобы их можно было легко услышать в наиболее неблагоприятных шумовых условиях. Громкость звука должна адаптироваться к размерам спортивного зала и шуму, создаваемому зрителями, до максимального уровня давления звука в 120 децибел, измеренному на расстоянии одного (1) метра от источника звука. Настоятельно рекомендуется, чтобы сигналы были связаны с усиливающей звук аппаратурой в спортивном зале.

12 Указатели фолов игрока

Пять (5) указателей фолов игрока, предоставленные в распоряжение секретаря, должны быть:

- Белого цвета.
- С цифрами длиной не менее 200 мм и шириной не менее 100 мм.
- Пронумерованы от 1 до 5 (цифры от 1 до 4 – черного цвета, а цифра 5 – красного цвета).

13 Указатели командных фолов

13.1 Два (2) указателя командных фолов, предоставленные в распоряжение секретаря, должны быть:

- Красного цвета.
- Высотой не менее 350 мм и шириной не менее 200 мм.
- Отчетливо видимыми каждому, кто связан с игрой, включая зрителей, когда располагаются по обеим сторонам секретарского столика.
- Использованы для обозначения количества командных фолов перед пятью (5) и должны показывать, что команда подлежит наказанию за командные фолы.

13.2 Могут использоваться электрические или электронные устройства, но они должны соответствовать вышеуказанным требованиям.

14 Стрелка поочередного владения

Указатель стрелки поочередного владения (Рис. 10), предоставленный в распоряжение секретаря, должен:

- Иметь стрелку длиной не менее 100 мм и высотой не более 100 мм.
- При включении демонстрировать на лицевой стороне стрелку, светящуюся ярко-красным цветом, показывающую направление поочередного владения.
- Располагаться в центре секретарского столика и быть отчетливо видимым каждому, кто связан с игрой, включая зрителей.

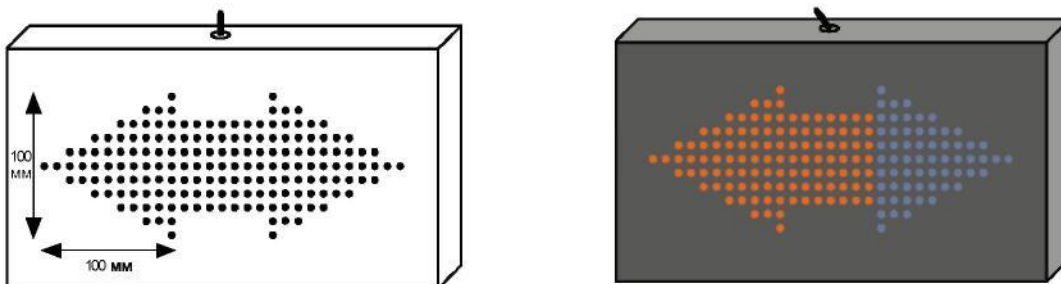


Рис.10 Стрелка поочередного владения
(Пример оборудования)

15 Игровая поверхность

15.1 Поверхность игровой площадки может быть изготовлена из:

- Постоянного деревянного настила (Уровни 1 и 2).
- Переносного деревянного настила (Уровни 1 и 2).
- Постоянного синтетического настила (Уровни 2 и 3).
- Переносного синтетического настила (Уровни 2 и 3).

15.2 Игровая поверхность должна:

- Быть длиной не менее 32,000 мм и шириной не менее 19,000 мм.
- Иметь не ослепляющее покрытие.

15.3 Для Уровня 1 постоянный деревянный настил со следующими требуемыми характеристиками:

- Спортивные функциональные требования:

- Снижение силы (поглощение удара) согласно EN 14808: минимум 50%
- Вертикальная деформация согласно EN 14809: мин. 2,3мм, макс. 5,0мм
- Вертикальный отскок мяча согласно EN 12235 (баскетбол): минимум 93%
- Характеристики скольжения согласно prEN 14903: мин. 0,4, макс. 0,7 или согласно EN 13036-4 (в сухих условиях): мин. 80, макс. 110
Требования к вышеуказанным характеристикам должны выполняться при каждом тестировании.
- Область отклонения согласно DIN V 18032-2 (2001-04): среднее по каждому направлению: максимально 20%; отдельные величины до 30%
- Требования, связанные с однородностью:
 - Снижение силы $\pm 5\%$ (абсолютное) от среднего
 - Вертикальная деформация $\pm 0,7$ мм от среднего
 - Вертикальный отскок мяча $\pm 3\%$ (абсолютное) от среднего

15.4 Для Уровня 1 переносной деревянный настил со следующими требуемыми характеристиками:

- Спортивные функциональные требования:
 - Снижение силы (поглощение удара) согласно EN 14808: минимум 40%
 - Вертикальная деформация согласно EN 14809: мин. 1,5мм, макс. 5,0мм
 - Вертикальный отскок мяча согласно EN 12235 (баскетбол): минимум 93%
 - Характеристики скольжения согласно prEN 14903: мин. 0,4, макс. 0,7 или согласно EN 13036-4 (в сухих условиях): мин. 80, макс. 110Требования к вышеуказанным характеристикам должны выполняться при каждом тестировании.
 - Требования, связанные с однородностью:
 - Снижение силы $\pm 5\%$ (абсолютное) от среднего
 - Вертикальная деформация $\pm 0,7$ мм от среднего
 - Вертикальный отскок мяча $\pm 3\%$ (абсолютное) от среднего
- 15.5 Производитель, совместно с компанией, производящей укладку настила, обязан выпускать документацию для каждого заказчика, включающую в себя по крайней мере следующее: результаты испытаний образца, описание процедуры укладки, рекомендации по техническому обслуживанию, заключения по инспектированию и одобрение существующей укладки, вынесенные официальными инспектирующими лицами.
- 15.6 Высота потолка или расстояние до самого низкого предмета над игровой площадкой должны составлять не менее семи (7) метров.
- 15.7 На игровой площадке должны быть как переносные, так и крепящиеся к полу конструкции щитов, не нарушающие характеристик конструкции щита.
- ## 16 Игровая площадка
- 16.1 Игровая площадка должна быть выделена:
- Линиями шириной 50 мм, как указано в «Официальных Правилах баскетбола».
 - Дополнительной ограничительной линией (Рис. 11) резко контрастирующего цвета, имеющей ширину не менее 2,000 мм. Эта дополнительная ограничительная линия должна быть того же цвета, что и центральный круг (если окрашен) и ограниченные зоны.
- 16.2 Секретарский столик длиной не менее 6,000 мм и высотой не менее 800 мм должен располагаться на возвышении высотой не менее 200 мм.
- 16.3 Все зрители должны сидеть на расстоянии не менее 5,000 мм от внешнего края ограничивающей линии игровой площадки.

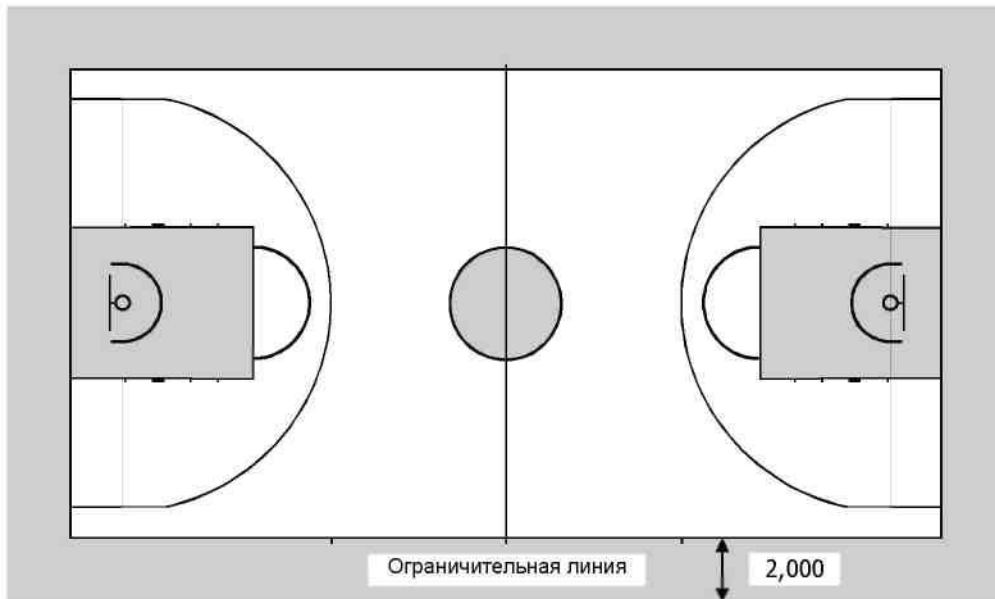


Рис. 11 Игровая площадка

17 Освещение

17.1 Игровая площадка должна быть равномерно и достаточно освещена.

Источники света должны располагаться там, где они не будут мешать игрокам и судьям.

7.2 Таблица, приведенная ниже, определяет уровни освещения для соревнований ФИБА, транслируемых телевидением.

Соревнование	Описание	Освещение				Лампы/цвет	
		Среднее (люкс)	Ug %/2м	Равномерность		Температура цвета	Насыщенность цвета
				U1 (E мин./E макс.)	U2 (E мин./E макс.)		
Уровень 1	E Cam	> 2000	< 10	> 0,6	> 0,7	5500-6000	≥ 90
	E h	От 0,75 до 1,5 E Cam*	< 10	> 0,7	> 0,8		
Уровень 2	E Cam	> 1400	< 10	> 0,6	> 0,7	5500-6000	≥ 90
	E h	От 0,75 до 1,5 E Cam*	< 10	> 0,7	> 0,8		
Уровень 3	E Cam	> 1000	< 20	> 0,5	> 0,6	4000-6000	≥ 80
	E h	От 0,5 до 2 E Cam*	< 20	> 0,6	> 0,7		

Словарь:

E Cam	Освещение камеры; качество света в направлении местонахождения камеры, измеренное grid на расстоянии 1,5 м над игровой площадкой (FOP).
E h	Горизонтальное освещение; качество света, когда grid находится на уровне игровой площадкой (FOP).
E ср.	Среднее освещение на grid.
E мин.	Минимальное освещение на grid.
E макс.	Максимальное освещение на grid.
FOP	Игровая площадка.
Grid	Основное оборудование для измерения и вычисления уровней освещенности над игровой площадкой (9*15 точек измерения, что соответствует пространству 2м*2м).
U1	Однородность освещения; рассчитывается как E мин./E макс.
U2	Полная однородность освещения, рассчитывается как E мин./E ср.
Ug	Градиент равномерности; разница в процентах в освещении между соседними точками измерения.

На соревнованиях требуются вышеуказанные средние уровни освещения. Обычно определяется коэффициент технического обслуживания для

предотвращения изнашивания и порчи источников освещения, отражателей и передних стекол. В случае отсутствия соответствующей информации рекомендуется использовать коэффициент технического обслуживания, равный 0,8.

Среднее освещение по направлению к основной камере для первых 12 рядов сидений должна составлять от 10 до 25% среднего освещения игровой площадки (FOP) по направлению к основной камере. Выше первых 12 рядов сидений уровень освещения должен быть равномерно снижен.

В отношении расположений камер, пожалуйста, обратитесь к «Руководству ФИБА по телевидению» (см. Ссылку [6]).

17.3 Все устройства освещения должны:

- Сокращать отражение света и тени, будучи правильно расположенными. Угол направления источника освещения (направленный вертикально вниз) должен составлять 65° и яркость источника освещения должна быть адаптирована в зависимости от высоты его расположения.
- Соответствовать национальным требованиям безопасности для электрического оборудования в соответствующей стране.
- Предоставлять условия Уровня 3 для непрерывной радио- или телетрансляции в случае прекращения подачи энергии.

17.4 Для Уровня 1 система освещения со стробоскопическими источниками света должна иметь:

- Электропроводку для установки четырех (4) линий (по одной (1) – в каждом углу игровой площадки).
- Каждую линию, обладающую способностью включать ряд из четырех (4) световых сигналов со стробоскопическими источниками света.
- Каждый ряд с синхронно уложенным кабелем и доступом для фотографов через переключатель, расположенный в непосредственной близости от опоры, поддерживающей щит.
- Каждый ряд, расположенный на расстоянии не менее 5,000 мм от ограничивающей линии и на рекомендуемой высоте 15,000 мм.
- Четыре (4) розетки для световых сигналов со стробоскопическими источниками света, расположенные в 2,000 мм от прожекторов. Каждая розетка должна быть отдельной и защищена от помех между лампами (теплого воздействия различных магнитов).
- Электропроводку, надежно установленную в местах, недоступных для зрителей.
- Прожекторы, надежно установленные для того, чтобы предотвратить их падение.

17.5 Частные фотосъемки с использованием вспышек не разрешены.

18 Рекламные щиты

18.1 Рекламные щиты могут размещаться вдоль игровой площадки и:

- Должны быть расположены на расстоянии не менее 2,000 мм от лицевых и боковых линий (Рис. 12).
- Рекламные щиты вдоль лицевых линий должны оставлять проход не менее 900 мм с каждой стороны от передвижных конструкций щитов таким образом, чтобы полотер(-ы) и портативная(-ые) телекамера(-ы) в случае необходимости могли проходить через эти проходы.

18.2 Рекламные щиты разрешается размещать перед секретарским столом при условии, что они располагаются непосредственно перед ним и их

размеры совпадают с размерами стола.

18.3 Рекламные щиты должны:

- Иметь высоту, не превышающую 1,000 мм над игровой площадкой.
- Быть покрыты обивкой вдоль их верхней части толщиной не менее 20 мм.
- Не иметь выступов, а все края должны быть закруглены.
- Соответствовать национальным требованиям безопасности для электрического оборудования в соответствующей стране.
- Иметь механическую защиту от внешнего воздействия для всех движущихся частей.
- Не быть легковоспламеняющимися.

18.4 Для Уровня 1 разрешены только моторизованные вращающиеся рекламные щиты **или электронные светодиодные щиты.**

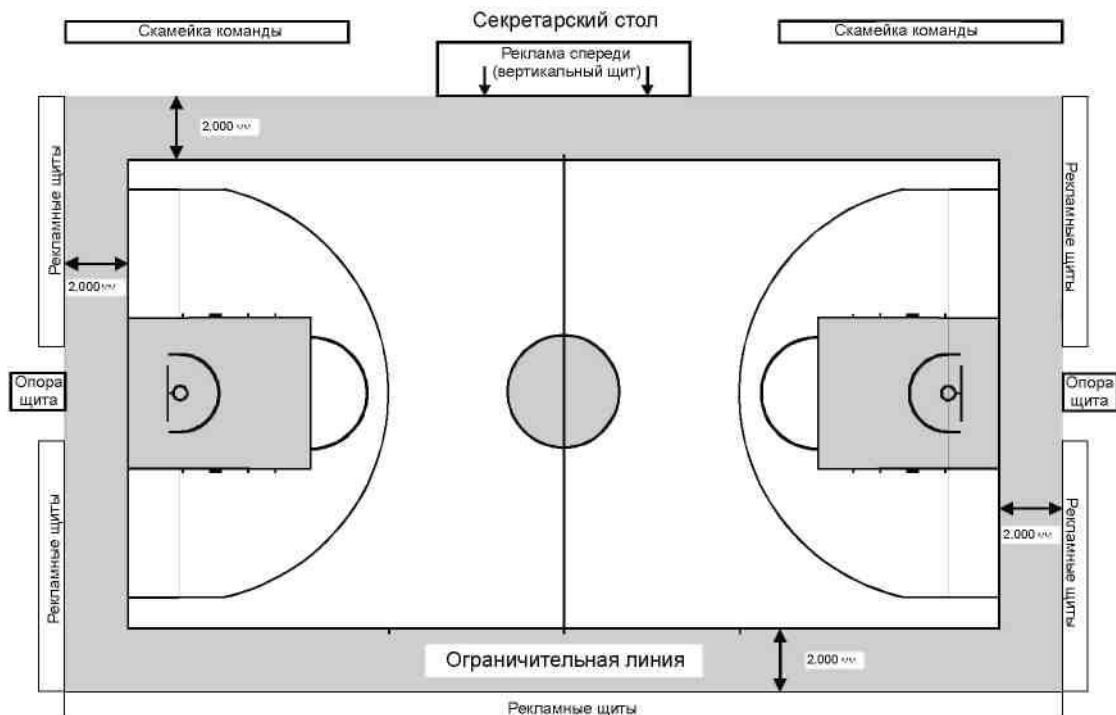


Рис.12 Реклама в области игровой площадки

19 Вспомогательные помещения для организации и проведения соревнований

19.1 Вспомогательными помещениями для организации и проведения соревнований, которые должны быть также полностью доступны для лиц с ограниченными возможностями, являются помещения, в которых проводится основная работа для организации и проведения соревнований.

19.2 Требуемыми помещениями являются:

- а) Раздевалки для команд.
- б) Раздевалки для судей и судей-секретарей.
- в) Комнаты для комиссаров и представителей ФИБА.
- г) Пункт проведения допинг-контроля.
- д) Пункт оказания первой медицинской помощи для игроков.
- е) Раздевалка для обслуживающего персонала.
- г) Камера хранения и гардероб.
- h) Помещения для администрации.
- и) Пресс-центр.
- ж) Помещение для VIP-гостей.

20 Зоны для зрителей

20.1 Зоны для зрителей должны:

- Допускать свободное перемещение людей, включая лиц с ограниченными возможностями.
- Предоставлять зрителям возможность удобного просмотра соревнования.
- Иметь беспрепятственную видимость со всех сидений, как показано на Рис. 13, если только местные стандарты не допускают отклонений.

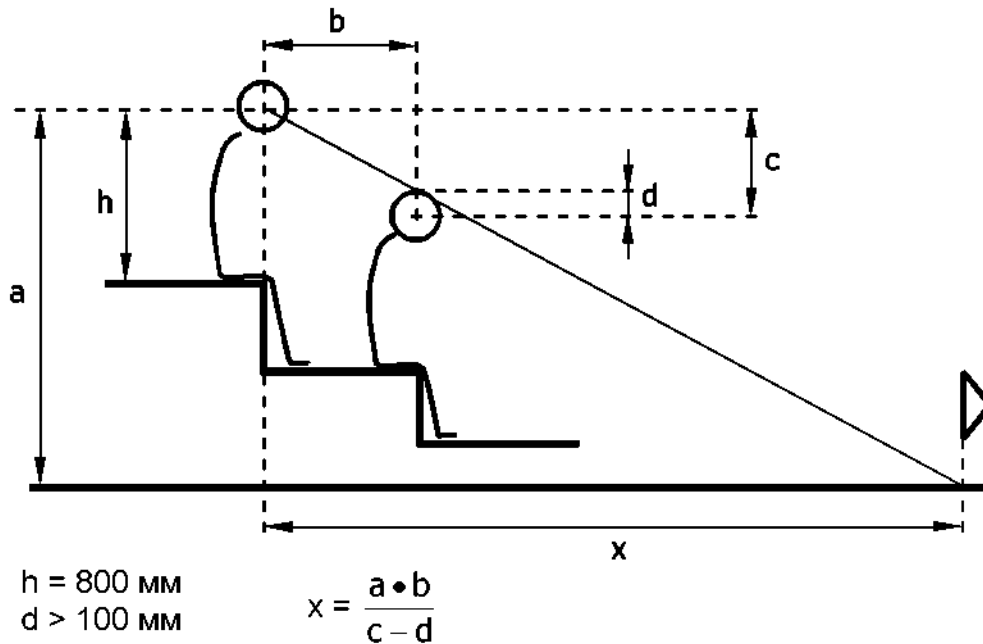


Рис. 13 Линия видимости зрителей

20.2 Вместимость определяется следующим образом (если только местные стандарты не допускают отклонений):

- Общая вместимость спортивного сооружения – это сумма сидячих и стоячих мест.
- Количество сидячих мест – это общее количество сидений или общая длина стульев или скамеек в метрах, разделенная на 480 мм.
- Количество стоячих мест – это отведенное на полу пространство из расчета 35 зрителей на **каждые** 10 м².

Вышеуказанные требования являются только рекомендациями.



21 Ссылки

- 1) DIN ISO 286, 1990: ISO system of limits and fits; bases of tolerances, deviations and fits
- 2) National Colour System of Standardiseringkommissionen i Sverige (SIS), Doc.No. SS019102
- 3) EN 913, Annex C, 1996: Determination of shock absorption of padding
- 4) EN 71-3, 1995: Safety of toys. Specification for migration of certain elements
- 5) EN 1270, 1998: Playing field equipment – Basketball equipment – Functional and safety requirements, test methods
- 6) FIBA Television Manual, Edition April 2007
- 7) EN 14904, 2006: Surfaces for sports areas – Indoor surfaces for multi-sports use Specification.
- 8) **DIN 18032-2, 2001: Sport Hall surfaces, requirements, testing, maintenance**
- 9) DIN 18032-3, 1997: Sport halls: halls for gymnastic and games: testing of safety against ball throwing
- 10) ISO 9002, 1994: Quality assurance management

Стандарты ISO продаются Генеральным Секретарем ISO в Женеве (Швейцария):

ISO Sales
Case Postale 56
1211 Genève 20
SUISSE
E-mail: sales@isocs.iso.ch

Стандарты от Европейского комитета по стандартизации (CEN) и национальные стандарты доступны непосредственно от органов национальных стандартов.