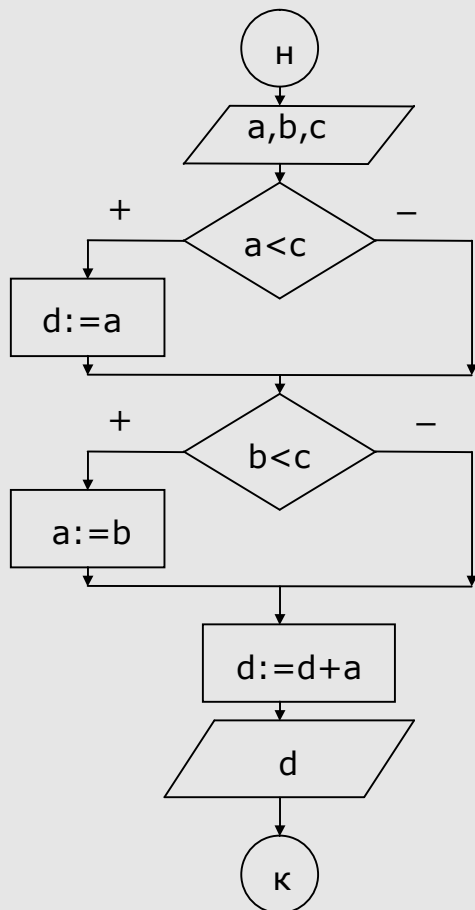


## Домашнее задание №25

Тема: Ветвления в вычислительных алгоритмах

1. Запишите на **алгоритмическом** языке алгоритм, соответствующий данной **блок-схеме:**



2. Что **получится** в **результате** работы следующего алгоритма, если 1) **a=2, b=5**, 2) **a=0, b=-2**

```
алг пример
цел a,b,c
нач
  ввод a,b
  если a>0 то
    если b>0 то
      c:=a+b
    иначе
      c:=10
    кв
  иначе
    если b>0 то
      c:=a*b
    иначе
      c:=0
    кв
кв
Вывод c
кон
```

1)

2)

3. Запишите **алгоритм** нахождения **минимума** из **трёх целых** чисел **a, b, c**.

4. Зарисуйте **блок-схему** для задачи **номер 3**.