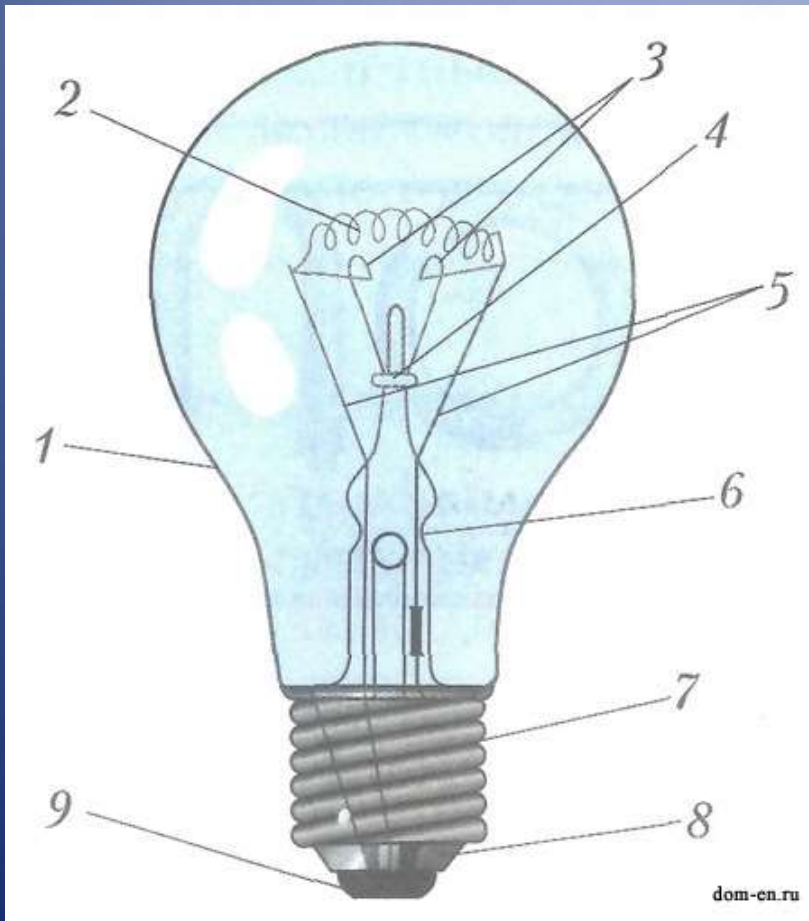


БЫТОВЫЕ ОСВЕТИТЕЛЬНЫЕ ПРИБОРЫ

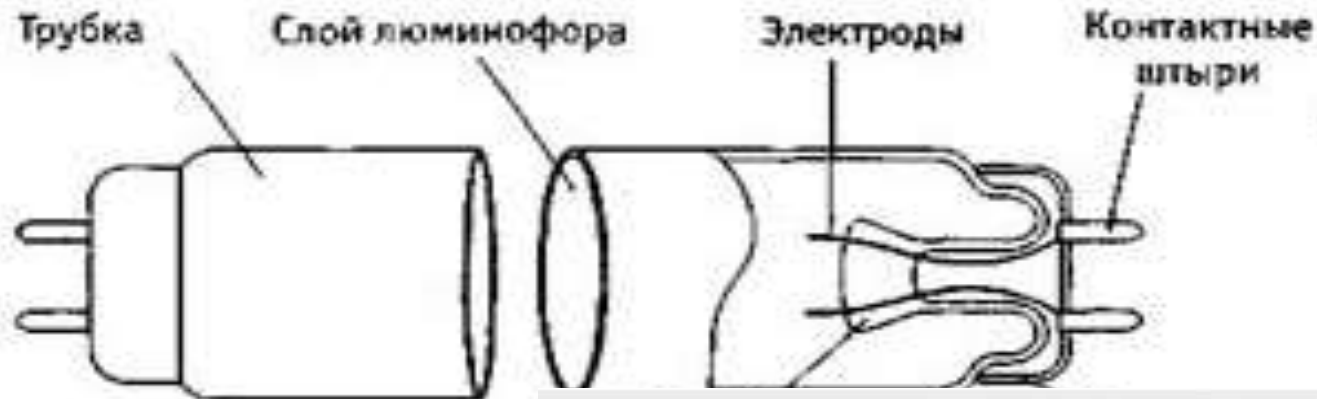


ЛАМПЫ НАКАЛИВАНИЯ



1. Стекло́нная колба
2. Нить накала
3. Крючки
4. Штабик
5. Электроды
6. Лопатка
7. Цоколь
8. Изолятор
9. Центра́льный контакт

ЛЮМИНЕСЦЕНТНЫЕ ЛАМПЫ



ЭНЕРГОСБЕРЕГАЮЩИЕ ЛАМПЫ



Энергосберегающая лампа SPIRAL-mini ASD

1
Стекло-
колла с лю-
минофор-
ным по-
крытием

Комплек-
тующие
ЭПРА:

1
Пуско-
вой кон-
денсатор

2
Пере-
ключа-
ющие
бипо-
лярные
тран-
зисторы

3
Термо-
резис-
тор
для
плав-
ного
пуска
лампы

4
Токо-
ограни-
читель-
ный
дрессель

2
Элек-
трон-
ный
пуско-
регу-
лиру-
ющий
аппа-
рат
(ЭПРА)

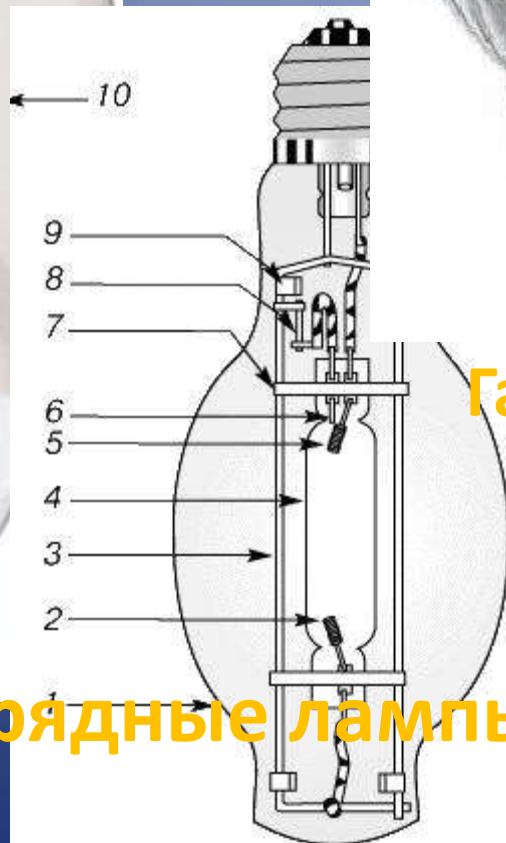
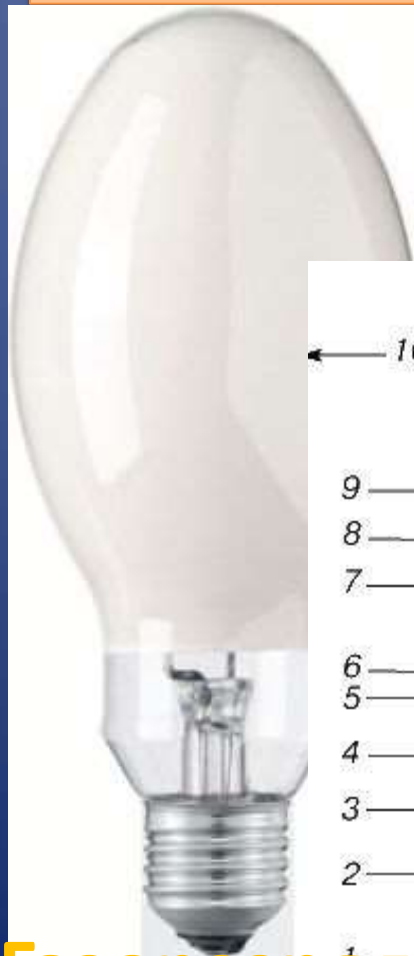
3
Пла-
стик-
овое
осно-
вание

4
Цо-
коль

6
Ем-
кост-
ный
фильтр

5
Фильтры
радио-
помех

ДРУГИЕ ВИДЫ ЛАМП



Газоразрядные лампы



Галоген



Светодиодные лампы

139.com.ua
Интернет-магазин
электротоваров