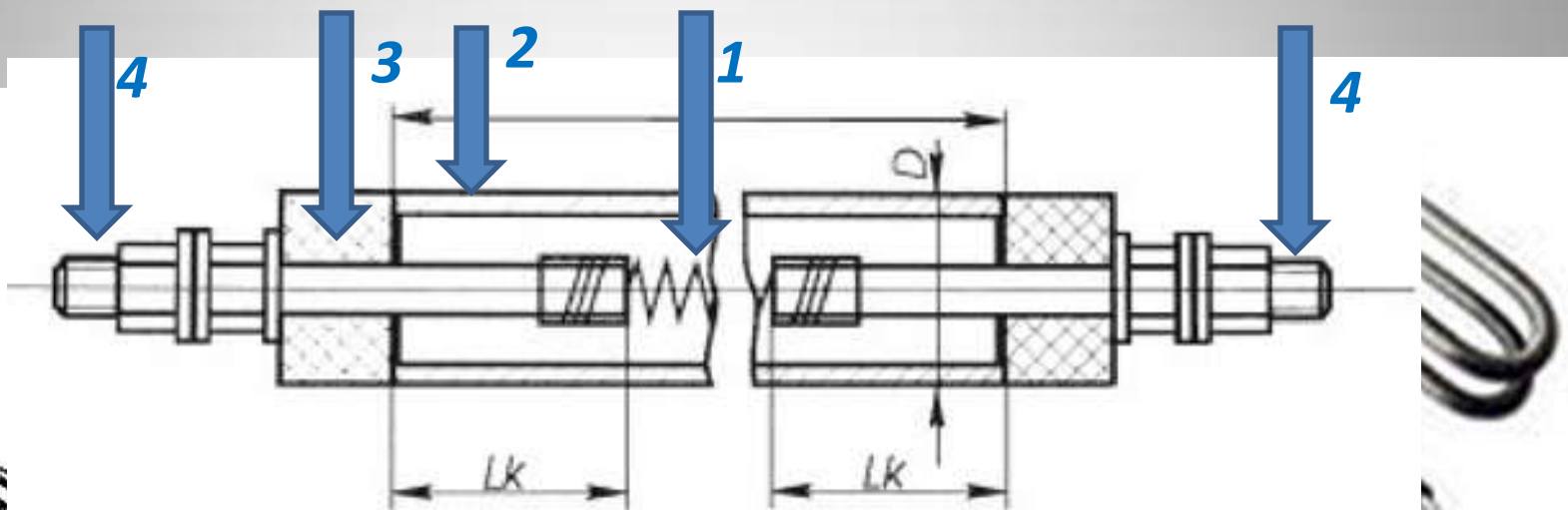
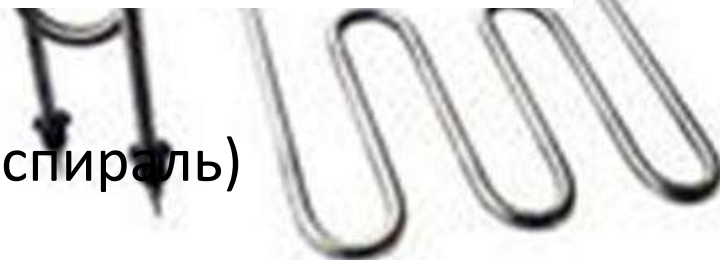


# **БЫТОВЫЕ НАГРЕВАТЕЛЬНЫЕ ПРИБОРЫ**

# УСТРОЙСТВО ТРУБЧАТОГО ЭЛЕМЕНТА НАГРЕВАТЕЛЬНОГО (ТЭН)



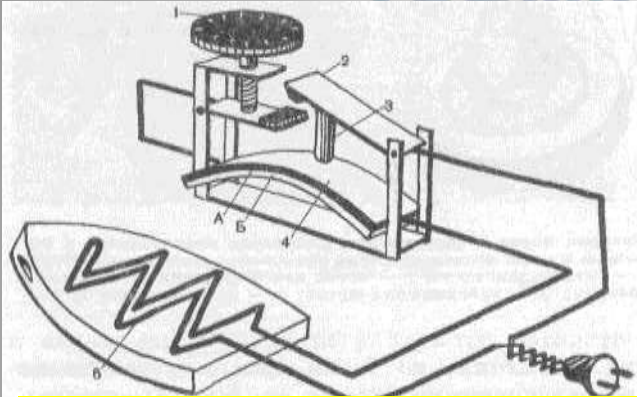
1. Нагревательный элемент (спираль)
2. Металлическая оболочка
3. Электроизоляционный наполнитель
4. Контактные стержни



# МАРКИРОВКА ТЭНОВ

***ТЭН-60 В 13/1,25 J220***

# БИМЕТАЛЛИЧЕСКИЙ ТЕРМОРЕГУЛЯТОР УТЮГА



1. Биметаллическая пластина
2. Подвижная контактная пластина
3. Пружина подвижного контакта
4. Ручка терморегулятора
5. Изолирующие шайбы
6. Пластина неподвижного контакта
7. Подошва утюга
8. Регулировочный винт

