

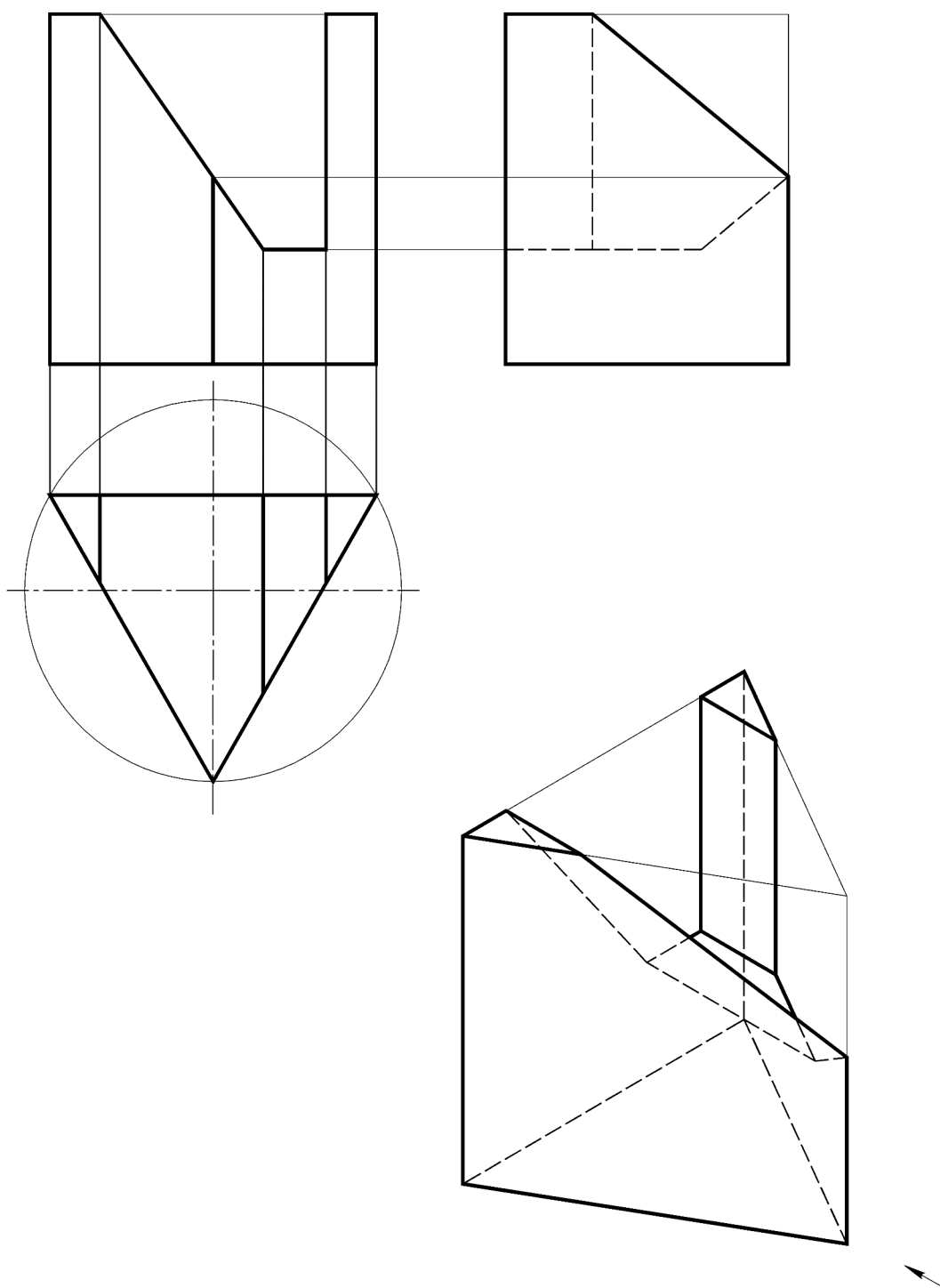
# Дидактический материал

## «Сечения многогранников и тел вращения плоскостью»

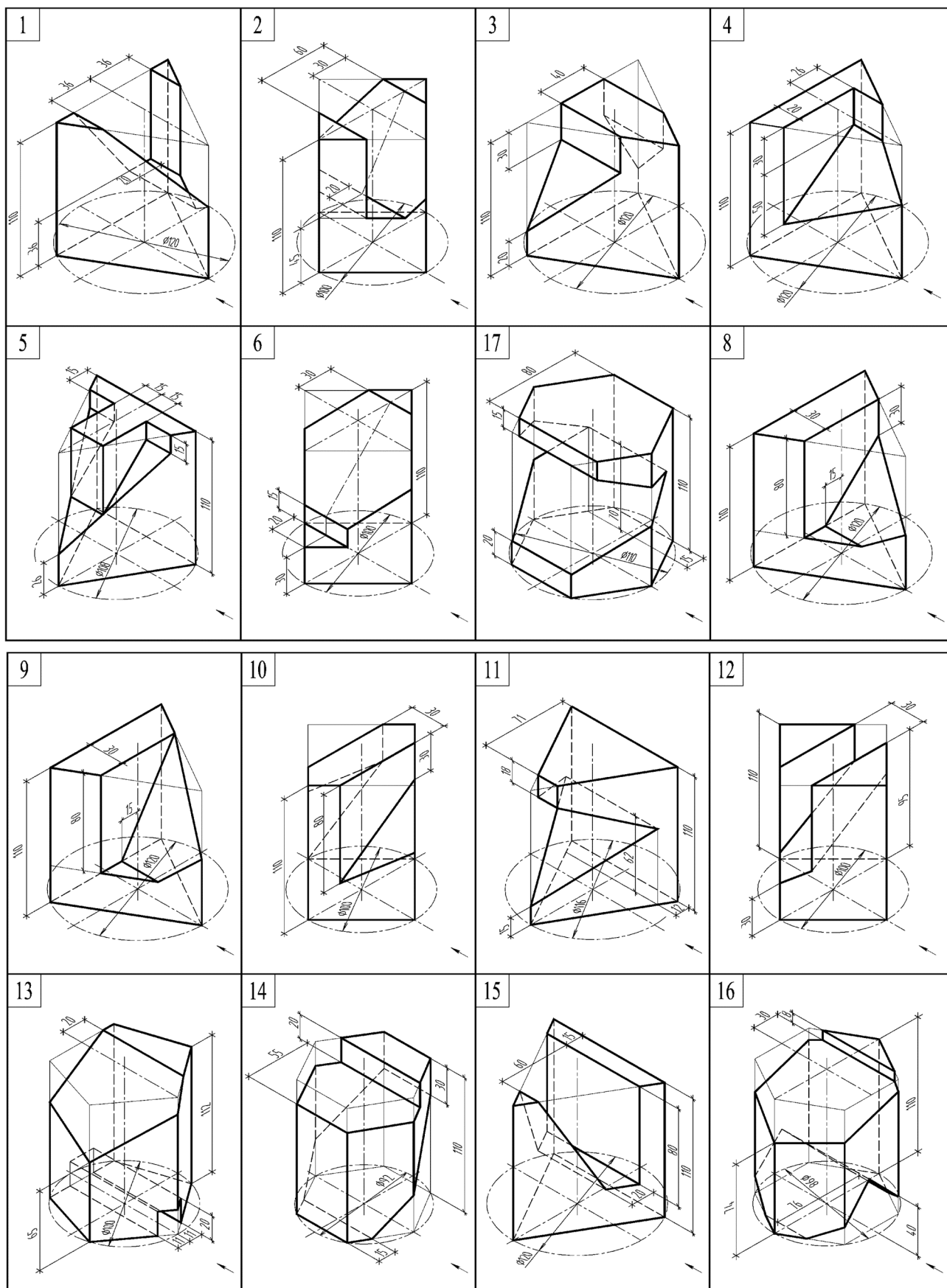
Автор:  
Приходько В.Н.  
учитель черчения  
высшей квалификационной категории

Минск  
2014

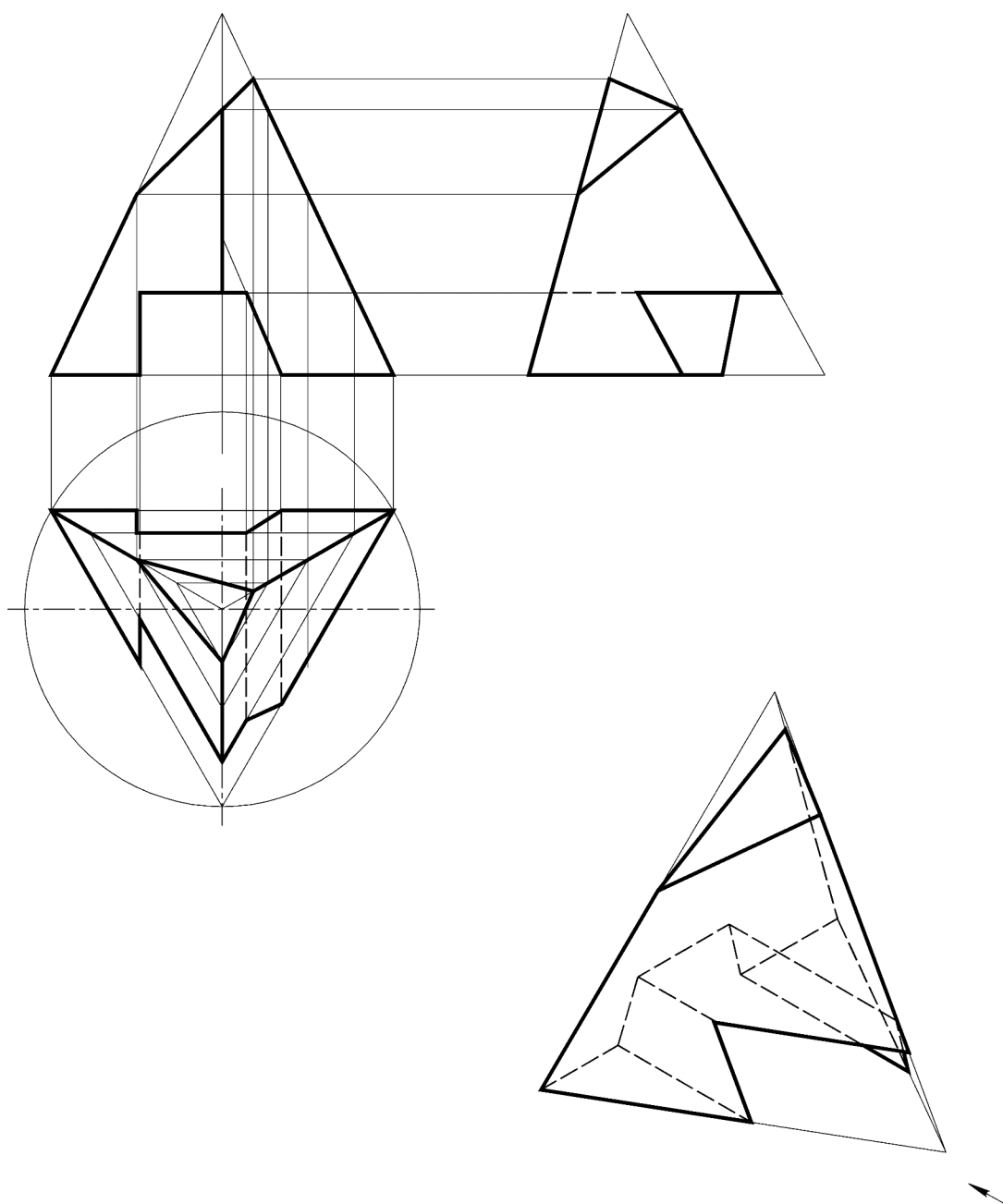
Построить три проекции **призмы**  
(направление взгляда указано стрелочкой)  
по аксонометрическому изображению  
в масштабе 1:1



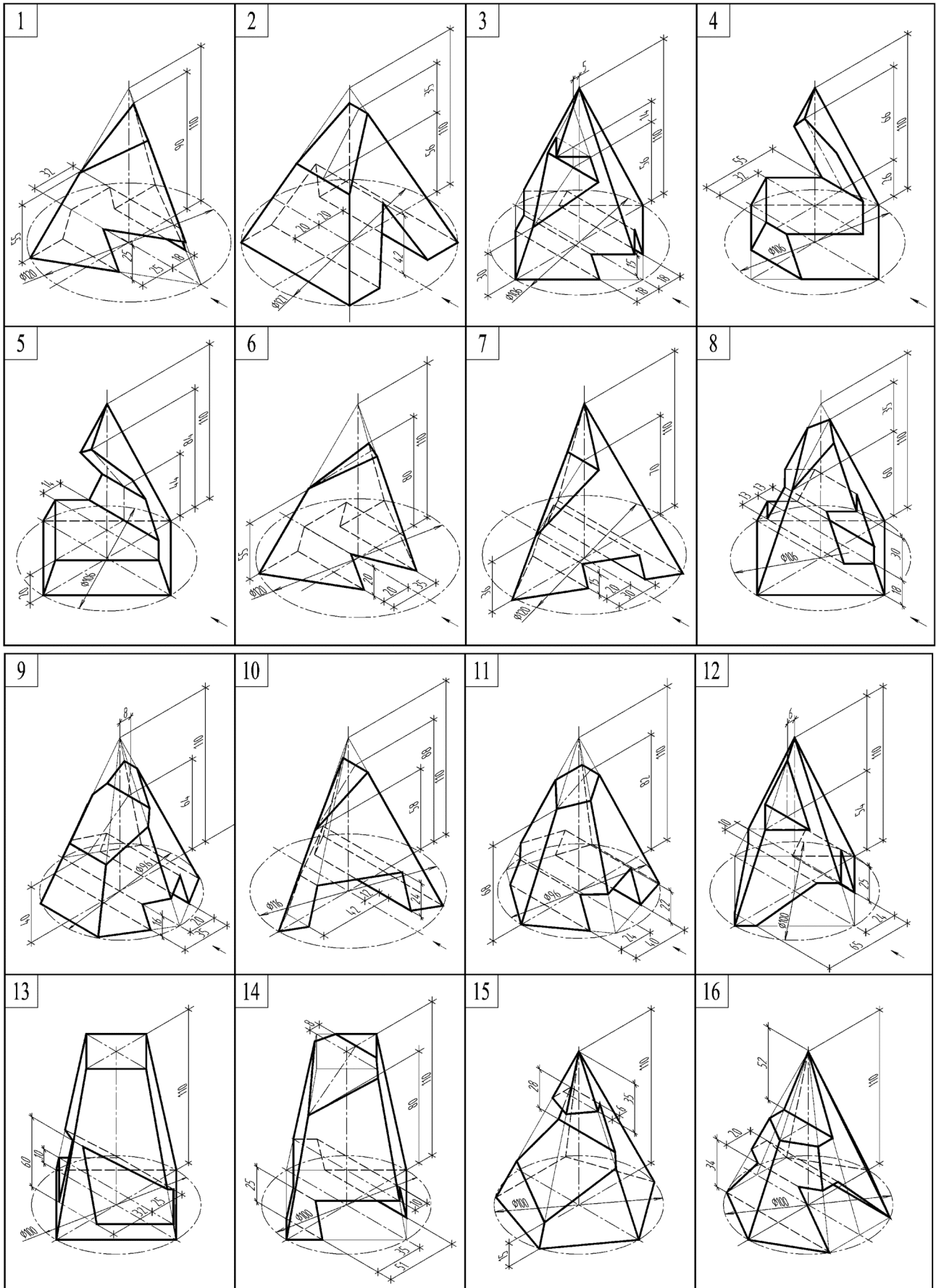
### Задания «П Р И З М А»



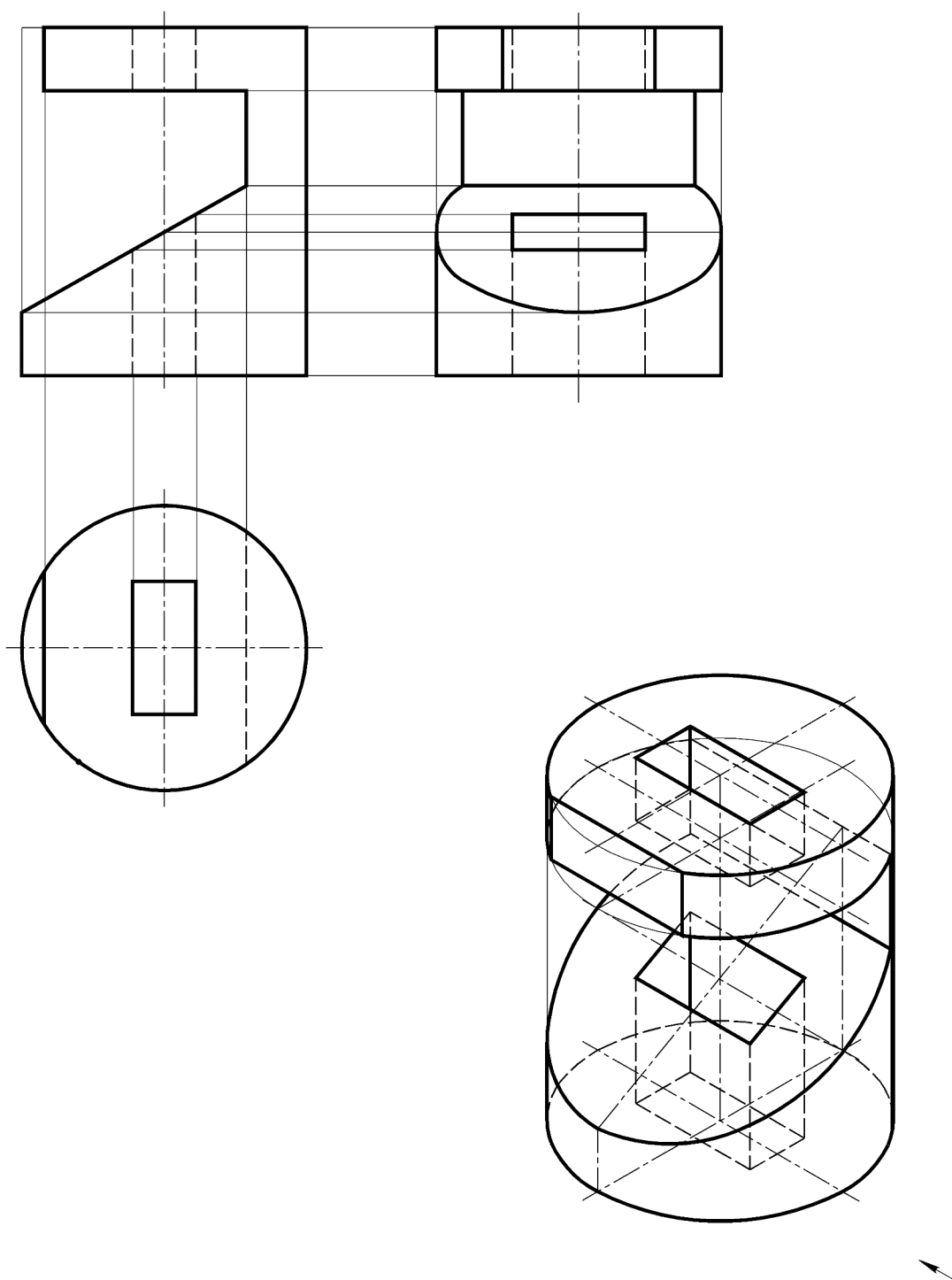
Построить три проекции **пирамиды**  
(направление взгляда указано стрелочкой)  
по аксонометрическому изображению  
в масштабе 1:1



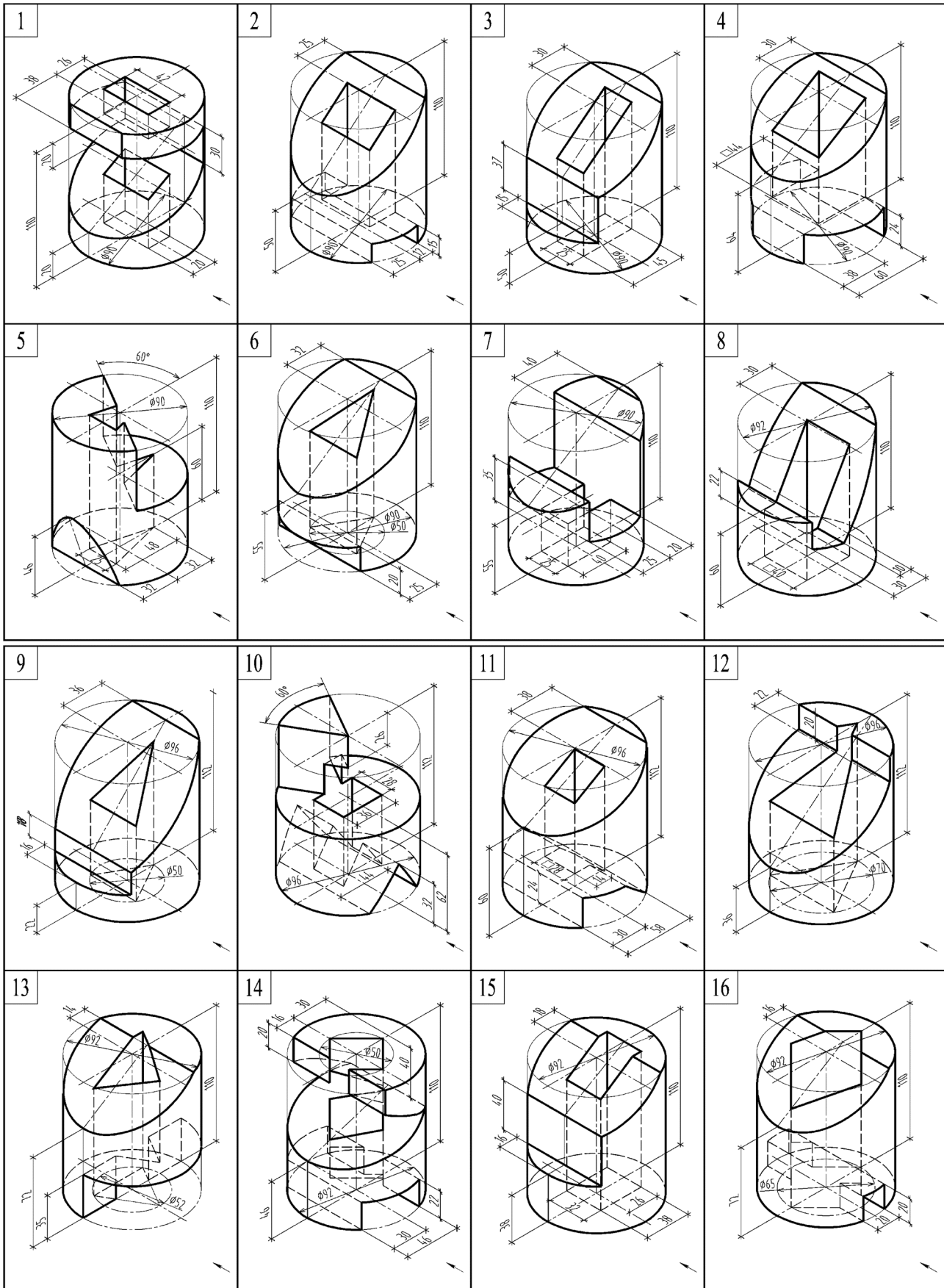
# Задания «П И Р А М И Д А»



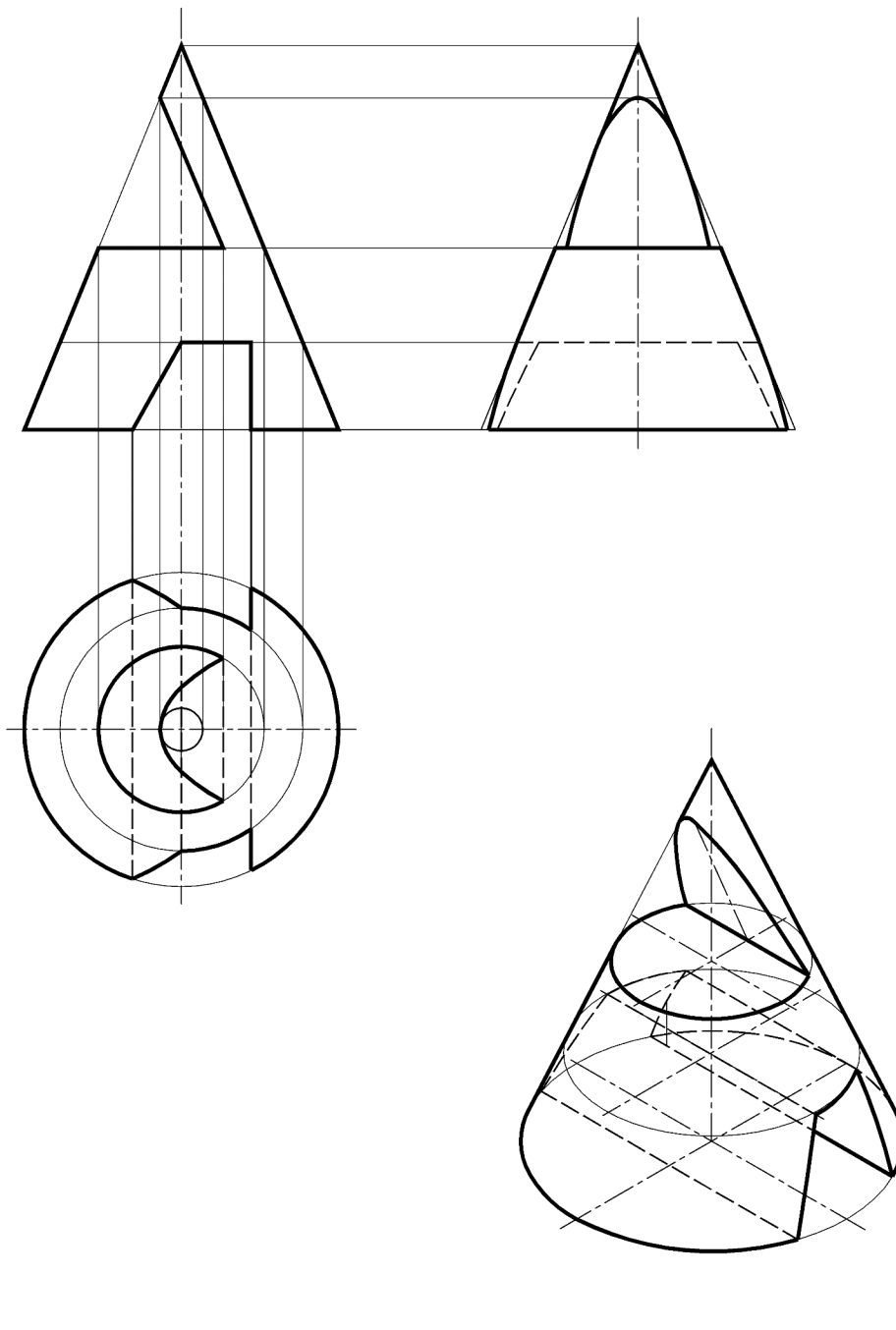
Построить три проекции **цилиндра**  
(направление взгляда указано стрелочкой)  
по аксонометрическому изображению  
в масштабе 1:1



## Задания «Ц И Л И Н Д Р»



Построить три проекции **конуса**  
(направление взгляда указано стрелочкой)  
по аксонометрическому изображению  
в масштабе 1:1





## Задания «К О Н У С»

