

МИНИСТЕРСТВО ОБОРОНЫ  
РОССИЙСКОЙ ФЕДЕРАЦИИ

УСТАВ  
ГАРНИЗОННОЙ И  
КАРАУЛЬНОЙ СЛУЖБ  
ВООРУЖЕННЫХ СИЛ  
РОССИЙСКОЙ  
ФЕДЕРАЦИИ



# УСТАВ ГАРНИЗОННОЙ И КАРАУЛЬНОЙ СЛУЖБ ВООРУЖЕННЫХ СИЛ РОССИЙСКОЙ ФЕДЕРАЦИИ

*Утвержден указом Президента  
Российской Федерации  
от 10 ноября 2007 г. № 1495*

Настоящий Устав определяет предназначение, порядок организации и несения гарнизонной и караульной служб, права и обязанности должностных лиц гарнизона и военнослужащих, несущих эти службы, а также регламентирует проведение гарнизонных мероприятий с участием войск.

Настоящим Уставом руководствуются военнослужащие органов военного управления, воинских частей, кораблей, предприятий, организаций Вооруженных Сил Российской Федерации, в том числе военных образовательных учреждений профессионального образования Министерства обороны Российской Федерации (далее - воинские части), и лица гражданского персонала Вооруженных Сил Российской Федерации, замещающие воинские должности.

Действие настоящего Устава распространяется на военнослужащих других войск, воинских формирований, органов и воинских подразделений федеральной противопожарной службы, а также граждан, призванных на военные сборы (далее - военнослужащие).

## ОБЩИЕ ПОЛОЖЕНИЯ

**1.** Воинские части, расположенные постоянно или временно на территории с установленными границами либо в одном населенном пункте или в нескольких близлежащих населенных пунктах, составляют гарнизон.

Гарнизоны могут быть территориальными и местными.

**Территориальный гарнизон** - это воинские части, в том числе входящие в местные гарнизоны, расположенные, как правило, на территории одного субъекта Российской Федерации, а в отдельных случаях - на территории одной административно-территориальной единицы или на территории нескольких его административно-территориальных единиц.

**Местный гарнизон** - это воинские части, расположенные в одном населенном пункте или нескольких близлежащих населенных пунктах и в ограниченном районе вокруг них.

Перечень территориальных гарнизонов и их границы утверждаются Министром обороны Российской Федерации по представлению командующего войсками военного округа.

Перечень местных гарнизонов и их границы утверждаются командующим войсками военного округа. Границы местного гарнизона должны быть хорошо известны всему личному составу гарнизона.

**2.** В каждом гарнизоне организуются гарнизонная и караульная службы.

Гарнизонная служба имеет целью обеспечить согласованность действий войск гарнизона при переводе с мирного на военное время, необходимые условия для их повседневной деятельности и подготовки, поддержание воинской дисциплины в гарнизоне, а также проведение гарнизонных мероприятий с участием войск.

Караульная служба предназначена для надежной охраны и обороны боевых знамен, хранилищ (складов, парков) с вооружением, военной техникой, другим военным имуществом и иных военных и государственных объектов, а также для охраны военнослужащих, содержащихся на гауптвахте и в дисциплинарной воинской части.

**3.** Руководство гарнизонной и караульной службами в пределах военного округа осуществляет командующий войсками военного округа, а гарнизонной службой и службой гарнизонных караулов в границах территориального (местного) гарнизона - начальник соответствующего гарнизона.

Руководство службой внутренних караулов воинских частей гарнизона осуществляют командиры этих воинских частей и их прямые начальники в порядке, определенном частью второй настоящего Устава, при этом начальник гарнизона не регламентирует несение службы внутренними караулами воинских частей гарнизона, за исключением случаев, связанных с решением задач гарнизонной службы (статья 20 настоящего Устава).

Приказы командующего войсками военного округа, начальника территориального (местного) гарнизона по организации и несению гарнизонной службы и службы гарнизонных караулов обязательны для выполнения всеми воинскими частями, командами, а также отдельными военнослужащими Вооруженных Сил Российской Федерации (далее - Вооруженные Силы), других войск, воинских формирований и органов, гражданами, призванными на военные сборы, находящимися в границах данного военного округа (гарнизона).

Ответственность за состояние гарнизонной и караульной служб в подчиненных войсках возлагается также на всех прямых начальников.

Командующие войсками военных округов и все прямые начальники обязаны систематиче-

ски проверять состояние гарнизонной и караульной служб в подчиненных войсках, а также проводить с начальниками и военными комендантами гарнизонов мероприятия, направленные на укрепление воинской дисциплины в гарнизонах.

**4.** Руководство гарнизонной и караульной службами в гарнизонах, в которых преобладают воинские части Военно-Морского Флота, осуществляет командующий флотом (флотилией). Перечень таких гарнизонов утверждается Министром обороны Российской Федерации.

Положения настоящего Устава, касающиеся прав и обязанностей командующего войсками военного округа по организации гарнизонной и караульной служб и руководству ими, относятся в равной мере к командующему флотом (флотилией) и к командующему войсками фронта (отдельной армией).

**5.** При дислокации воинских частей Вооруженных Сил, других войск, воинских формирований и органов на территории иностранного государства границы гарнизонов и особенности организации гарнизонной и караульной служб устанавливаются международным договором между Российской Федерацией и государством, на территории которого дислоцируются воинские части.

**6.** При расположении войск в полевых условиях (в лагерях) мероприятия по поддержанию воинской дисциплины, охране объектов воинских частей и общелагерных объектов проводятся в соответствии с Уставом внутренней службы Вооруженных Сил Российской Федерации и настоящим Уставом.

**7.** Непосредственное выполнение задач гарнизонной службы и охрана военнослужащих, содержащихся на гарнизонной гауптвахте, осуществляются, как правило, подразделениями военной комендатуры гарнизона.

К несению гарнизонной и караульной служб могут привлекаться воинские части, входящие в состав гарнизона, за исключением воинских частей, перечень которых, согласованный с органами управления других войск, воинских формирований и органов, определяется командующим войсками военного округа.

Очередность несения воинскими частями гарнизонной и караульной служб в гарнизоне устанавливает начальник гарнизона в зависимости от их состава и предназначения.

Военные образовательные учреждения профессионального образования Министерства обороны Российской Федерации привлекаются к несению гарнизонной и караульной служб в гарнизоне в пределах времени, предусмотренного для этой цели учебным планом.

**8.** Военнослужащие женского пола к несению караульной службы не привлекаются.

**9.** Каждый военнослужащий обязан оказывать содействие лицам, несущим гарнизонную или караульную службу.

Военнослужащий, заметивший нарушение правил несения службы кем-либо из состава гарнизонных патрулей, наряда по военной автомобильной инспекции (далее - ВАИ) гарнизона или караулов, обязан немедленно сообщить об этом военному коменданту гарнизона или дежурному по гарнизону (дежурному по воинской части) и доложить своему непосредственному начальнику.

## **Часть первая**

# **ОРГАНИЗАЦИЯ И НЕСЕНИЕ ГАРНИЗОННОЙ СЛУЖБЫ**

## **Глава 1**

### **ОРГАНИЗАЦИЯ ГАРНИЗОННОЙ СЛУЖБЫ. ДОЛЖНОСТНЫЕ ЛИЦА ГАРНИЗОНА И ИХ ОБЯЗАННОСТИ**

#### **Общие положения**

**10.** В каждом гарнизоне назначаются начальник гарнизона, другие должностные лица гарнизона и формируется военная комендатура.

**11.** Начальник территориального гарнизона назначается приказом командующего войсками военного округа, как правило, из числа командующих армиями или командиров корпусов, штабы которых дислоцированы в столицах (краевых, областных центрах) субъектов Российской Федерации, их заместителей и им равных. Если такие штабы в столицах (краевых, областных центрах) субъектов Российской Федерации не дислоцируются, то начальником территориального гарнизона может быть назначен военный комиссар субъекта Российской Федерации.

Начальник местного гарнизона назначается приказом начальника территориального гарнизона, как правило, из числа командиров соединений или воинских частей. До получения приказа в исполнение обязанностей начальника гарнизона вступает командир (начальник), старший по воинской должности, а при равных должностях - старший по воинскому званию.

О вступлении в исполнение обязанностей начальники гарнизонов объявляют в своих приказах и докладывают: начальник территориального гарнизона - командующему войсками военного округа, а начальник местного гарнизона - начальнику территориального гарнизона. Они также докладывают об этом своим непосредственным начальникам и информируют органы исполнительной власти субъектов Российской Федерации, территориальные органы федеральных органов исполнительной власти, а также органы местного самоуправления, с которыми им предстоит взаимодействовать.

**12.** Начальниками Московского и Санкт-Петербургского территориальных гарнизонов являются командующие войсками соответствующих военных округов, штабы которых дислоцированы в этих городах.

**13.** Начальник гарнизона руководство гарнизонной службой осуществляет лично, через назначенных должностных лиц гарнизона и военную комендатуру с привлечением командиров соединений (воинских частей) гарнизона и их штабов.

Военный комендант гарнизона назначается приказом должностного лица, имеющего в соответствии с Положением о порядке прохождения военной службы право назначения на данную штатную воинскую должность.

**14.** Начальник территориального гарнизона и военный комендант территориального гарнизона одновременно являются соответственно начальником и военным комендантом местного гарнизона столицы (краевого, областного центра) субъекта Российской Федерации.

В городах Москве и Санкт-Петербурге военные коменданты территориальных гарнизонов одновременно являются военными комендантами этих городов. При организации гарнизонной и караульной служб они руководствуются требованиями настоящего Устава и положениями о воен-

ных комендатурах городов, комендантами которых являются.

В крупных городах могут назначаться военные коменданты районов, которые подчиняются военному коменданту гарнизона и в пределах своего района исполняют обязанности применительно к статьям 28-34 настоящего Устава.

В исключительных случаях в местных гарнизонах, где нет штатных военных комендатур, для исполнения обязанностей военного коменданта местного гарнизона назначается офицер, а его помощниками - офицеры и прапорщики (мичманы) из воинских частей данного гарнизона.

**15.** В территориальном гарнизоне военный комиссар субъекта Российской Федерации обычно назначается заместителем начальника гарнизона. В гарнизонах, где военный комиссар является начальником территориального гарнизона, заместителем начальника территориального гарнизона обычно назначается заместитель военного комиссара субъекта Российской Федерации.

**16.** При совместной дислокации в территориальном гарнизоне воинских частей нескольких видов Вооруженных Сил, других войск, воинских формирований и органов из их состава назначаются нештатные помощники военного коменданта гарнизона.

**17.** В гарнизонах, где базируются воинские части (корабли) Военно-Морского Флота, приказом главнокомандующего Военно-Морским Флотом назначается старший морской начальник. В своей деятельности он руководствуется статьей 24 настоящего Устава и указаниями командующего войсками военного округа (начальника гарнизона).

**18.** В гарнизонах из числа соответствующих должностных лиц, старших по воинской должности, приказом начальника гарнизона назначаются:

заместитель начальника территориального гарнизона;

заместитель начальника гарнизона по воспитательной работе;

заместитель начальника гарнизона по тылу;

помощник начальника гарнизона по правовой работе;

начальник связи гарнизона;

начальник службы радиационной, химической и биологической защиты гарнизона;

начальник медицинской службы гарнизона;

начальник экологической службы гарнизона;

начальник ветеринарно-санитарной службы гарнизона;

старший начальник финансово-экономической службы гарнизона;

начальник противопожарной службы гарнизона;

военный дирижер гарнизона (при наличии военного оркестра в одной из воинских частей гарнизона).

При размещении в военном городке нескольких воинских частей, входящих в состав различных соединений (объединений) Вооруженных Сил, других войск, воинских формирований и органов, приказом, как правило, начальника местного гарнизона из числа командиров воинских частей назначается старший военного городка.

В случае размещения в военном городке нескольких воинских частей одного соединения (объединения) старший военного городка назначается приказом командира этого соединения (командующего объединением), о чем информируется начальник местного гарнизона.

Начальник гарнизонной гауптвахты назначается приказом командующего войсками военного округа.

Все должностные лица гарнизона подчиняются непосредственно начальнику гарнизона, а начальник гарнизонной гауптвахты и военный дирижер - военному коменданту гарнизона.

**19.** Все должностные лица гарнизона, за исключением лиц, входящих в состав военной комендатуры гарнизона, исполняют свои должностные обязанности по совместительству.

**20.** Военная комендатура гарнизона возглавляется военным комендантом и является основным органом управления гарнизонной службой. Она предназначена для выполнения следующих основных задач:

обеспечение согласованности действий воинских частей гарнизона при переводе с мирного на военное время;

разработка мероприятий и организация контроля за соблюдением военнослужащими воинской дисциплины в гарнизоне;

разработка совместно с должностными лицами гарнизона, командирами и штабами воин-

ских частей плана мероприятий по выполнению задач гарнизонной службы (статья 22 настоящего Устава) и организация его выполнения;

организация караульной службы по охране и обороне гарнизонных объектов, контроль за ее несением;

поддержание постоянного взаимодействия с органами исполнительной власти субъектов Российской Федерации, территориальными органами федеральных органов исполнительной власти и органами местного самоуправления; решение задач, связанных с организацией гарнизонной службы, местной обороны, проведением совместных мероприятий;

организация мер обеспечения производства по материалам о дисциплинарных проступках (приложение № 6 к Дисциплинарному уставу Вооруженных Сил Российской Федерации);

содержание на гарнизонной гауптвахте задержанных военнослужащих; подвергнутых дисциплинарному аресту; осужденных к аресту с отбыванием наказания на гауптвахте; подозреваемых и обвиняемых в совершении преступлений; подсудимых (обвиняемых в совершении преступлений и заключенных под стражу, уголовные дела которых приняты к производству судами); осужденных военным судом, в отношении которых приговор не вступил в законную силу (далее - военнослужащие, содержащиеся на гауптвахте);

предупреждение, выявление и пресечение правонарушений, совершаемых военнослужащими, не проходящими военную службу в воинских частях данного местного гарнизона, и в других особых случаях, определенных Дисциплинарным уставом Вооруженных Сил Российской Федерации; организация и проведение соответствующих разбирательств и осуществление функций органа дознания;

оказание помощи территориальным подразделениям органов внутренних дел Российской Федерации и органам прокуратуры Российской Федерации в розыске и задержании военнослужащих, совершивших преступление или самовольно оставивших воинскую часть, их конвоировании, а также в розыске военных водителей, скрывшихся с места дорожно-транспортного происшествия, участниками которого они являлись, угнанных и похищенных транспортных средств воинских частей;

планирование мероприятий и организация взаимодействия с органами исполнительной власти субъектов Российской Федерации, территориальными органами федеральных органов исполнительной власти и органами местного самоуправления при введении чрезвычайного положения на территории гарнизона, в том числе в случае привлечения войск к обеспечению режима чрезвычайного положения, а также для ликвидации в случае возникновения (угрозы возникновения) чрезвычайных ситуаций природного и техногенного характера, чрезвычайных экологических ситуаций, в том числе эпидемий и эпизоотии (далее - чрезвычайные ситуации природного и техногенного характера);

участие в подготовке мероприятий, посвященных праздничным, памятным дням и дням воинской славы; контроль за подготовкой войск гарнизона к парадом и обеспечение по согласованию с органами исполнительной власти субъектов Российской Федерации, территориальными органами федеральных органов исполнительной власти и органами местного самоуправления порядка во время подготовки и проведения парадов и других мероприятий с участием войск;

учет воинских частей, дислоцирующихся в гарнизоне, а также воинских команд и военнослужащих, прибывших в командировку и отпуск;

учет и хранение оружия и боеприпасов, изъятых у задержанных военнослужащих;

учет воинских захоронений, расположенных на закрытых территориях гарнизонов, и принятие мер по содержанию их в надлежащем порядке;

обеспечение взаимодействия между пожарными командами гарнизона, вызов сил и средств, предусмотренных планом противопожарной охраны, при возникновении пожара на объектах гарнизона.

**21.** Информация о местонахождении военной комендатуры местного гарнизона должна иметься во всех воинских частях гарнизона и быть доступна для лиц, обращающихся в военную комендатуру по вопросам, касающимся гарнизонной службы.

Военный комендант гарнизона должен представить номера телефонов и адрес военной комендатуры местного гарнизона в органы исполнительной власти субъектов Российской Федерации, органы местного самоуправления и общественные места (театры, дома культуры, кинотеат-



ры, клубы, гостиницы), а также в справочники абонентов телефонной сети.

Требования по размещению и оборудованию военной комендатуры гарнизона изложены в приложении № 12.

Военная комендатура местного гарнизона при отсутствии штатных транспортных средств обеспечивается ими за счет воинских частей согласно плану, утвержденному начальником гарнизона.

**22.** В каждом гарнизоне в соответствии с приказами вышестоящих начальников и на основании решения начальника гарнизона разрабатывается план мероприятий по выполнению задач гарнизонной службы. Составными разделами этого плана являются мероприятия, обеспечивающие:

организацию управления войсками гарнизона и их взаимодействия при переводе с мирного на военное время;

введение в гарнизоне чрезвычайного положения и обеспечение его режима, а также действия войск при возникновении (угрозе возникновения) чрезвычайных ситуаций природного и техногенного характера;

поддержание воинской дисциплины и порядка в гарнизоне, предупреждение совершения военными служащими правонарушений;

выполнение задач по охране и обороне гарнизонных объектов (план размещения, охраны и обороны объектов местного гарнизона, а также расписание гарнизонных караулов прилагаются к плану мероприятий);

организацию взаимодействия по розыску и задержанию военнослужащих, совершивших преступления или самовольно оставивших воинские части или места несения службы с оружием;

выполнение задач местной обороны гарнизона, а также взаимодействия с территориальными органами Министерства Российской Федерации по делам гражданской обороны, чрезвычайным ситуациям и ликвидации последствий стихийных бедствий;

выполнение требований безопасности военной службы (применительно к главе 7 Устава внутренней службы Вооруженных Сил Российской Федерации);

выполнение задач по обеспечению в гарнизоне безопасности дорожного движения транспортных средств воинских частей гарнизона и предупреждение дорожно-транспортных происшествий с их участием (с приложением плана организации службы ВАИ гарнизона).

В план по решению начальника гарнизона могут включаться другие разделы, отдельные мероприятия, а также разрабатываемые должностными лицами гарнизона в виде приложений планы, определенные в их обязанностях, исходя из состава гарнизона, особенностей его дислокации, оперативной обстановки, климатических и иных условий.

План мероприятий по выполнению задач гарнизонной службы территориального гарнизона утверждается командующим войсками военного округа, а местного гарнизона - начальником территориального гарнизона. План ежегодно или по необходимости уточняется.

### **Начальник гарнизона**

**23.** Начальник гарнизона **отвечает** за организацию выполнения плана мероприятий по выполнению задач гарнизонной службы; организацию и несение гарнизонной службы и службы гарнизонными караулами; поддержание в гарнизоне воинской дисциплины; организацию противодействия терроризму в гарнизоне; обеспечение необходимых условий для повседневной жизни и подготовки войск; организацию и проведение мероприятий местной обороны и взаимодействие с территориальными органами Министерства Российской Федерации по делам гражданской обороны, чрезвычайным ситуациям и ликвидации последствий стихийных бедствий; обеспечение пожарной безопасности в гарнизоне, а также проведение гарнизонных мероприятий с участием войск.

Начальник территориального гарнизона по вопросам гарнизонной и караульной служб подчиняется командующему войсками военного округа, а начальник местного гарнизона - начальнику территориального гарнизона. Они являются прямыми начальниками по этим вопросам для всех военнослужащих гарнизона, включая командиров соединений и воинских частей Вооруженных Сил, других войск, воинских формирований и органов, входящих в состав гарнизона, а также для старшего морского начальника.

Начальник гарнизона имеет право в необходимых случаях для выполнения задач гарнизонной службы привлекать личный состав и транспортные средства воинских частей гарнизона.

**24. Начальник гарнизона обязан:**

повседневно руководить деятельностью должностных лиц гарнизона;

рассматривать и утверждать планы и другие документы, представляемые должностными лицами гарнизона, определенные в их обязанностях;

разрабатывать и представлять на утверждение командующему войсками военного округа (начальнику территориального гарнизона) план мероприятий по выполнению задач гарнизонной службы (статья 22 настоящего Устава) и обеспечивать его выполнение;

ежеквартально анализировать состояние гарнизонной и караульной служб, воинской дисциплины, безопасности дорожного движения в гарнизоне и подводить итоги работы с командирами воинских частей и их заместителями по воспитательной работе, определять меры по предупреждению правонарушений, соблюдению требований безопасности военной службы, повышению бдительности и сохранению государственной тайны;

организовывать охрану и оборону гарнизонных объектов, устанавливать порядок допуска на объекты, находящиеся под охраной гарнизонных караулов;

организовывать мероприятия по противодействию терроризму в гарнизоне, осуществлять непосредственное руководство выделенными для этой цели силами и средствами;

организовывать противовоздушную оборону, защиту войск и объектов местной обороны от ядерного, химического и биологического оружия в условиях военного положения и при возникновении (угрозе возникновения) чрезвычайных ситуаций природного и техногенного характера, а также обеспечение пожарной безопасности в гарнизоне и контролировать их состояние;

организовывать и постоянно поддерживать взаимодействие с органами исполнительной власти субъектов Российской Федерации, территориальными органами федеральных органов исполнительной власти и органами местного самоуправления, осуществляющими деятельность на территории гарнизона, разрешать вопросы, связанные с организацией гарнизонной службы, местной обороны, проведением совместных мероприятий, а также с обеспечением жильем помещениями военнослужащих и членов их семей, удовлетворением других их нужд и запросов;

проверять не реже одного раза в месяц лично и через назначенных лиц несение службы гарнизонным нарядом, соблюдение законности и правил содержания военнослужащих на гарнизонной гауптвахте (приложение № 14), а начальник территориального гарнизона, кроме того, лично и через должностных лиц военной комендатуры территориального гарнизона - выполнение указанных задач в подчиненных местных гарнизонах;

обеспечивать исполнение уголовного наказания в виде ареста с отбыванием наказания на гауптвахте для осужденных военнослужащих;

проводить лично или назначать разбирательство проступков военнослужащих, не проходящих службу в воинских частях данного гарнизона, привлекать их к ответственности, а в случае совершения ими преступления возбуждать уголовное дело, немедленно уведомлять об этом военного прокурора и руководителя военного следственного органа Следственного комитета при прокуратуре Российской Федерации; при осуждении военнослужащих, не проходящих службу в гарнизоне, к аресту с отбыванием наказания на гауптвахте или содержанию в дисциплинарной воинской части организовывать их отправку к месту отбывания наказания;

размещать по указанию командующего войсками военного округа воинские части (подразделения, команды), прибывающие в гарнизон;

устанавливать для воинских частей гарнизона порядок пользования объектами учебно-материальной базы и тыла, использования водных объектов для водоснабжения войск, определять места, время и порядок купания людей, а также контролировать выполнение требований безопасности на водных объектах;

определять и доводить до личного состава гарнизона состав нештатной юридической консультации гарнизона, время, место и порядок ее работы;

руководить работой квартирно-эксплуатационной части района (гарнизона) по расквартированию воинских частей, а также деятельностью жилищной комиссии гарнизона, руководствуясь законодательством Российской Федерации, рассматривать и утверждать распределение жилой площади в гарнизоне;

осуществлять контроль за выполнением мероприятий по соблюдению требований безопасности военной службы, в том числе по безопасности дорожного движения, рациональному использованию природных ресурсов; проверять содержание воинскими частями зданий, территорий военных городков и сооружений общегарнизонного пользования, а при оставлении их воинскими частями организовывать охрану;

выделять в порядке, определенном настоящим Уставом, воинские части (подразделения) в случае возникновения (угрозы возникновения) чрезвычайных ситуаций природного и техногенного характера для их ликвидации (предупреждения);

устанавливать и объявлять в территориальном гарнизоне время перехода военнослужащих на ношение зимней и летней формы одежды, а также начало и конец отопительного сезона в гарнизоне;

проводить парады войск гарнизона и другие мероприятия с участием войск, назначать в необходимых случаях почетные караулы, принимать совместно с органами исполнительной власти субъектов Российской Федерации и органами местного самоуправления меры по содержанию в надлежащем порядке воинских кладбищ, воинских участков на общественных кладбищах, братских могил и воинских памятников, находящихся на территории гарнизона;

докладывать ежеквартально командующему войсками военного округа (начальнику территориального гарнизона) о состоянии воинской дисциплины в гарнизоне и решении других задач гарнизонной службы.

Начальник гарнизона является начальником местной обороны гарнизона и исполняет соответствующие обязанности, установленные Министром обороны Российской Федерации.

**25.** Начальник гарнизона встречает, докладывает им и сопровождает прибывших в расположение гарнизона:

Президента Российской Федерации, Председателя Правительства Российской Федерации и Министра обороны Российской Федерации;

маршалов Российской Федерации, генералов армии, адмиралов флота и всех своих прямых начальников.

В случае прибытия в гарнизон офицеров для выполнения служебных заданий прямых начальников по вопросам гарнизонной и караульной служб начальник гарнизона представляется лишь старшим по воинскому званию.

Начальник гарнизона г. Москвы в случаях, определенных настоящей статьей, кроме того, руководствуется особыми указаниями.

**26.** При временном убытии из гарнизона (в отпуск, в длительную командировку) начальник территориального гарнизона передает исполнение своих обязанностей заместителю начальника территориального гарнизона (начальник местного гарнизона - лицу, назначенному временно исполнять обязанности по его штатной воинской должности), объявляет об этом приказом и докладывает командующему войсками военного округа (начальнику территориального гарнизона).

### **Заместитель начальника территориального гарнизона**

**27.** Заместитель начальника территориального гарнизона подчиняется начальнику гарнизона. В своей деятельности он руководствуется статьей 24 настоящего Устава и указаниями начальника гарнизона. В отсутствие начальника гарнизона он исполняет обязанности начальника территориального гарнизона.

### **Военный комендант гарнизона**

**28.** Военный комендант гарнизона **отвечает** за несение службы гарнизонным нарядом, организацию контроля за поведением военнослужащих на улицах и в иных общественных местах, а также за выполнение других задач, возложенных на военную комендатуру статьей 20 настоящего Устава.

Указания и распоряжения военного коменданта территориального гарнизона по вопросам гарнизонной и караульной служб обязательны для исполнения военным комендантом местного гарнизона.

При проведении в жизнь решений начальника гарнизона военный комендант гарнизона имеет право отдавать приказания от его имени, докладывая ему о наиболее важных.

**29. Военный комендант гарнизона обязан:**

осуществлять контроль за соблюдением военными служащими воинской дисциплины, правил ношения военной формы одежды и выполнения воинского приветствия, своевременно выявлять другие нарушения воинской дисциплины и происшествия в гарнизоне, не связанные с внутренней службой в воинских частях; действуя, как указано в статьях 30 и 31 настоящего Устава, лично проводить или назначать по этим случаям разбирательства, докладывать о них и о принятых мерах начальнику гарнизона, а о преступлениях и происшествиях, кроме того, уведомлять военного прокурора гарнизона и руководителя военного следственного органа Следственного комитета при прокуратуре Российской Федерации;

участвовать по указанию начальника гарнизона в разработке плана мероприятий по выполнению задач гарнизонной службы, а также инструкций на случай объявления тревоги в гарнизоне, чрезвычайного положения, возникновения чрезвычайных ситуаций природного и техногенного характера;

поддерживать взаимодействие с органами исполнительной власти субъектов Российской Федерации, территориальными органами федеральных органов исполнительной власти и органами местного самоуправления, осуществляющими деятельность на территории гарнизона, по вопросам, касающимся выполнения задач гарнизонной службы, возложенных на военную комендатуру;

организовывать несение караульной службы по охране и обороне гарнизонных объектов в соответствии с расписанием караулов, патрулирование в гарнизоне;

разрабатывать по указанию начальника гарнизона план размещения, охраны и обороны местного гарнизона, а также расписание гарнизонных караулов, ведомость гарнизонного наряда, таблицы постам (приложения № 1, 2 и 3), схемы расположения постов, схему патрулирования для гарнизонных патрулей, инструкции должностным лицам гарнизонного наряда;

докладывать начальнику гарнизона предложения по оборудованию объектов техническими средствами охраны, сокращению численности гарнизонного наряда, улучшению порядка и условий несения им службы;

составлять график проверки караулов должностными лицами гарнизона и осуществлять контроль за его выполнением;

проверять не реже двух раз в месяц подготовку подразделений и лиц, назначенных в гарнизонный наряд, проведение развода гарнизонного наряда и несение службы гарнизонными караулами, патрулями, готовность дежурного подразделения гарнизона, состояние постов и караульных помещений. Военный комендант территориального гарнизона, кроме того, проверяет качество выполнения указанных задач в местных гарнизонах;

проверять не реже одного раза в месяц наличие и состояние запаса боеприпасов в караулах, делая отметку в книге учета;

осуществлять контроль за готовностью сил и средств местной обороны к выполнению задач;

рассматривать ведомость наряда военных оркестров воинских частей и представлять ее на утверждение начальнику гарнизона;

инструктировать дежурного по гарнизону, его помощника, командира дежурного подразделения и состав патрулей перед заступлением в наряд, вручать дежурному по гарнизону записки с паролями, а начальникам патрулей выдавать необходимые документы и средства связи;

просматривать ежедневно постовые ведомости гарнизонных караулов и принимать безотлагательные меры по устранению отмеченных недостатков;

проверять не реже одного раза в неделю соблюдение законности и правил содержания военными служащими на гарнизонной гауптвахте (приложение № 14); давать начальнику гауптвахты письменное приказание о направлении военными служащими, содержащимися на гауптвахте, в баню, о направлении по письменному требованию следователя, органа дознания или суда заключенных под стражу подозреваемых, обвиняемых, задержанных, а также заключенных под стражу по судебному решению и являющихся подсудимыми на допрос или в суд, а также о направлении заболевших в военно-медицинское учреждение (подразделение);

анализировать состояние несения службы гарнизонным нарядом, соблюдение требований безопасности военной службы при выполнении задач гарнизонной службы и ежемесячно докладывать начальнику гарнизона выводы и предложения по их улучшению и устранению причин, по-

рождающих нарушения;

оказывать помощь территориальным органам внутренних дел Российской Федерации и органам прокуратуры Российской Федерации в розыске и задержании военнослужащих, совершивших преступление или самовольно оставивших воинские части, их конвоировании, в розыске военных водителей, скрывшихся с места дорожно-транспортного происшествия, участником которого они являлись, а также угнанных и похищенных транспортных средств воинских частей;

распределять по указанию начальника гарнизона между воинскими частями места для купания, осуществлять контроль за их оборудованием, организацией и несением службы дежурными командами пловцов и дежурными фельдшерами (санитарными инструкторами);

определять совместно с начальником связи гарнизона необходимые средства связи для управления гарнизонными караулами и гарнизонными патрулями;

проверять охрану военных городков воинских частей, убывших на полевые выходы (в лагерь) или выбывших из состава гарнизона;

размещать временно находящиеся в гарнизоне подразделения (команды) и отдельных военнослужащих, обеспечивая их, а также караулы, сопровождающие транспорты с воинскими грузами, довольствием согласно аттестатам;

вести учет воинских частей гарнизона, отдельных подразделений (команд), а также военнослужащих, прибывших в командировку или отпуск (приложение № 13), и осуществлять контроль за своевременным их убытием к месту службы;

принимать меры по оказанию медицинской помощи заболевшим военнослужащим, находящимся в отпусках на территории гарнизона;

вести учет и организовывать хранение оружия и боеприпасов, изъятых у задержанных военнослужащих;

контролировать подготовку войск гарнизона к парадом, согласовывать мероприятия по поддержанию порядка с органами государственной власти и органами местного самоуправления во время подготовки и проведения парадов и других гарнизонных мероприятий с участием войск;

назначать и подготавливать по указанию начальника гарнизона почетные караулы от воинских частей, организовывать похороны умерших военнослужащих и лиц, при погребении которых назначается почетный эскорт;

вести учет воинских захоронений, расположенных на закрытых территориях гарнизонов, закреплять их за воинскими частями, контролировать их состояние, принимать меры по содержанию их в надлежащем порядке.

Военный комендант гарнизона является начальником штаба местной обороны гарнизона и исполняет соответствующие обязанности, установленные Министром обороны Российской Федерации.

**30.** Военный комендант гарнизона лично и через подчиненных ему должностных лиц обязан требовать от военнослужащих строгого соблюдения воинской дисциплины на улицах, стадионах, в скверах, парках, в транспорте общего пользования, в других общественных местах, не оставляя без воздействия ни одного их проступка. При этом не должно допускаться унижения их личного достоинства, причинения им физических страданий и проявления к ним грубости.

Военный комендант гарнизона в случае нарушения воинской дисциплины младшими и равными ему по воинскому званию военнослужащими обязан:

сделать напоминание и (или) организовать занятия по строевой подготовке и изучению общевоинских уставов Вооруженных Сил Российской Федерации (далее - общевоинские уставы) с военнослужащими, нарушившими правила ношения военной формы одежды и (или) выполнения воинского приветствия;

организовать выполнение мер обеспечения производства по материалам о дисциплинарном проступке в отношении военнослужащих, находящихся в гарнизоне (приложение № 6 к Дисциплинарному уставу Вооруженных Сил Российской Федерации);

проводить лично или назначать разбирательство в отношении военнослужащих, совершивших грубый дисциплинарный проступок, и применить дисциплинарное взыскание в пределах предоставленной ему дисциплинарной власти или направить материалы разбирательства командиру воинской части, в которой военнослужащий проходит военную службу, для принятия решения.

Задержанные военнослужащие содержатся в комнатах для задержанных военнослужащих военной комендатуры гарнизона либо в камерах для задержанных военнослужащих на гарнизонной гауптвахте. Срок задержания военнослужащего не должен превышать трех часов, а в случае, если к военнослужащему может быть применен дисциплинарный арест, - 48 часов.

Срок задержания военнослужащего исчисляется с момента его доставления в военную комендатуру (воинскую часть), а при его нахождении в состоянии опьянения - со времени вытрезвления.

В случае нарушения воинской дисциплины военнослужащим, старшим по воинскому званию, военный комендант гарнизона обращается к нему и от имени начальника гарнизона требует прекратить нарушение воинской дисциплины. При необходимости принятия более решительных мер военный комендант гарнизона немедленно докладывает об этом начальнику гарнизона и действует по его указанию.

Обо всех мерах, принятых в отношении военнослужащего, допустившего нарушение воинской дисциплины, военный комендант гарнизона сообщает командиру воинской части, делая соответствующую отметку в отпускном билете, командировочном удостоверении или предписании этого военнослужащего, и докладывает начальнику гарнизона.

**31.** Военный комендант гарнизона, если необходимо, требует от военнослужащего, нарушившего воинскую дисциплину, а также в случае, если имеются достаточные основания подозревать его в совершении преступления или грубого нарушения воинской дисциплины, предъявить документы, удостоверяющие его личность, а при их отсутствии или неправильном оформлении задерживает военнослужащего и помещает его в комнату для задержанных военнослужащих военной комендатуры гарнизона либо в камеру для задержанных военнослужащих на гарнизонной гауптвахте.

Если личность задержанного военнослужащего из-за отсутствия у него документов не может быть установлена в течение трех часов, военный комендант гарнизона немедленно докладывает об этом начальнику гарнизона, сообщает военному прокурору, а при подозрении в совершении преступления и руководителю военного следственного органа Следственного комитета при прокуратуре Российской Федерации. Решение в отношении этого военнослужащего должно быть принято не позднее чем через 48 часов с момента его задержания.

**32.** Учет задержанных военнослужащих ведется: в военной комендатуре гарнизона - в книге учета задержанных военнослужащих по установленной форме (воинское звание, фамилия, имя и отчество, номер войсковой части, ее почтовый адрес, подчиненность и наименование военного округа, кем и за что задержан, принятые вещи, документы и деньги, кому сообщено и какие приняты меры); на гауптвахте - в книге учета военнослужащих, содержащихся на гауптвахте (приложение № 14).

**33.** При возникновении (угрозе возникновения) в воинских частях гарнизона или на гарнизонных объектах чрезвычайных ситуаций природного и техногенного характера, а также какого-либо происшествия в гарнизонных караулах военный комендант гарнизона немедленно докладывает об этом начальнику гарнизона, прибывает на место происшествия и принимает необходимые меры.

**34.** Если военнослужащий, находящийся в отпуске или командировке, не может прибыть к месту своей службы вследствие заболевания или иных независимых от него обстоятельств, военный комендант гарнизона немедленно сообщает о причине задержки военнослужащего командиру воинской части, из которой военнослужащий прибыл. В случае заболевания военнослужащего он по распоряжению военного коменданта гарнизона освидетельствуется врачом и при необходимости направляется на стационарное лечение.

В случае тяжелого состояния здоровья или смерти (гибели) близкого родственника военнослужащего (супруга, отца (матери), отца (матери) супруга, сына (дочери), родного брата (родной сестры) или лица, на воспитании которого находился военнослужащий), а также пожара, другого стихийного бедствия, постигшего семью или близкого родственника военнослужащего, находящегося в отпуске, военным комендантом гарнизона предоставляется военнослужащему отпуск по личным обстоятельствам на срок до 10 суток, о чем немедленно извещается командир воинской части, из которой прибыл военнослужащий.

О времени убытия военнослужащего к месту службы, о сроке и причине его задержки во-

енный комендант гарнизона делает отметку в документах военнослужащего и в книге учета военнослужащих, находящихся в командировке и отпуске (приложение № 13).

### **Помощник военного коменданта гарнизона**

**35.** Помощник военного коменданта гарнизона подчиняется военному коменданту гарнизона. В своей деятельности он, а также помощники военного коменданта гарнизона по видам Вооруженных Сил, другим войскам, воинским формированиям и органам руководствуются статьей 29 настоящего Устава и указаниями военного коменданта гарнизона.

### **Общие обязанности должностных лиц гарнизона, назначаемых начальником гарнизона**

**36.** Должностные лица гарнизона, указанные в статье 18 настоящего Устава, кроме заместителя начальника территориального гарнизона, старшего военного городка и начальника гарнизонной гауптвахты, **отвечают** за организацию и проведение гарнизонных мероприятий по своей специальности в соответствии с законодательством Российской Федерации, настоящим Уставом, приказами (приказаниями) вышестоящих командиров (начальников).

Должностные лица гарнизона **обязаны:**

участвовать в разработке плана мероприятий по выполнению задач гарнизонной службы, указанного в статье 22 настоящего Устава, в части, касающейся их специальности, и обеспечивать его исполнение;

проводить в войсках гарнизона не реже одного раза в месяц проверку выполнения задач гарнизонной службы, касающихся их специальности, оказывать в пределах своих полномочий необходимую помощь в решении этих задач;

поддерживать взаимодействие с соответствующими службами (управлениями, отделами) органов исполнительной власти субъектов Российской Федерации, территориальных органов федеральных органов исполнительной власти и органов местного самоуправления в интересах выполнения задач гарнизонной службы, касающихся их специальности.

Должностные лица гарнизона по вопросам, касающимся их специальности, имеют право:

проводить в воинских частях гарнизона внезапные проверки организации и качества выполнения задач гарнизонной службы;

давать указания и рекомендации командирам воинских частей гарнизона и начальникам соответствующих служб этих воинских частей (должностные лица территориального гарнизона, кроме того, - соответствующим должностным лицам местного гарнизона) по обеспечению выполнения задач гарнизонной службы, оказывать им в пределах своих полномочий необходимую помощь.

Обо всех обнаруженных недостатках и мерах, принятых для их устранения, должностные лица гарнизона докладывают начальнику гарнизона, а при необходимости информируют и военного коменданта гарнизона.

### **Заместитель начальника гарнизона по воспитательной работе**

**37.** Заместитель начальника гарнизона по воспитательной работе **отвечает** за организацию и проведение общегарнизонных мероприятий по укреплению воинской дисциплины в гарнизоне, а также за организацию информационно-воспитательной, военно-социальной, психологической и культурно-досуговой работы.

В дополнение к изложенному в статье 36 настоящего Устава он **обязан:**

знать состояние воинской дисциплины и морально-психологическое состояние военнослужащих, совместно с органами военной юстиции вырабатывать и докладывать начальнику гарнизона меры по укреплению воинской дисциплины и профилактике правонарушений;

проводить работу, направленную на повышение бдительности, особенно в воинских частях (подразделениях), несущих боевое дежурство (боевую службу), а также на сохранение государственной тайны;

организовывать общественно-государственную подготовку, информационно-пропагандистскую работу и информирование военнослужащих, членов их семей, лиц гражданского персонала воинских частей, непосредственно подчиненных начальнику гарнизона;

изучать запросы и настроение личного состава, обеспечивать социально-правовую защищенность военнослужащих, членов их семей и лиц гражданского персонала воинских частей гарнизона;

устанавливать и поддерживать тесную связь с органами государственной власти субъектов Российской Федерации и органами местного самоуправления, организациями, предприятиями, общественными объединениями и организациями, средствами массовой информации и через них способствовать удовлетворению социальных нужд военнослужащих и членов их семей;

организовывать и проводить по утвержденному плану общегарнизонные культурно-досуговые мероприятия;

руководить работой культурно-досуговых организаций гарнизона, разрабатывать и представлять на утверждение начальнику гарнизона план организации культурного досуга военнослужащих гарнизона, членов их семей и лиц гражданского персонала воинских частей гарнизона;

совместно с органами государственной власти субъектов Российской Федерации и органами местного самоуправления, общественными объединениями и организациями участвовать в проведении мероприятий по героико-патриотическому и интернациональному воспитанию населения, особенно молодежи;

принимать участие в решении задач местной обороны;

проводить работу по соблюдению требований безопасности военной службы;

проявлять постоянную заботу об охране здоровья военнослужащих, обеспечении их всеми видами довольствия по установленным нормам, о быте и обустройстве войск гарнизона, об обеспечении их казарменным фондом, а также о предоставлении военнослужащим, проходящим военную службу по контракту, и их семьям положенных им жилых помещений;

проверять не реже одного раза в месяц несение службы гарнизонными караулами, соблюдение законности и правил содержания военнослужащих на гарнизонной гауптвахте (приложение № 14), а также организацию и проведение воспитательной работы с личным составом караулов и военнослужащими, содержащимися на гауптвахте;

своевременно докладывать начальнику гарнизона о морально-психологическом состоянии и воинской дисциплине в войсках гарнизона, а также о предстоящих и проведенных общегарнизонных мероприятиях.

### **Заместитель начальника гарнизона по тылу**

**38.** Заместитель начальника гарнизона по тылу **отвечает** за своевременное проведение гарнизонных мероприятий по тыловому обеспечению воинских частей, военной комендатуры гарнизона, гарнизонных караулов, а также за выполнение ими требований пожарной безопасности, мероприятий по охране окружающей среды и рациональному использованию природных ресурсов.

В дополнение к изложенному в статье 36 настоящего Устава он **обязан**:

разрабатывать план хозяйственной деятельности по обеспечению выполнения задач гарнизонной службы (использование воинскими частями гарнизона хлебопекарных предприятий, холодильников, боен, предприятий бытового обслуживания и военной торговли, централизованных перевозок автомобильным транспортом гарнизона и др.), представлять его на утверждение начальнику гарнизона и контролировать выполнение;

организовывать централизованный подвоз материальных средств для воинских частей гарнизона и проведение ими мероприятий по экономии горючего и других материальных средств;

следить за своевременной разгрузкой железнодорожных вагонов и судов (барж), прибывших в адрес воинских частей гарнизона, и вывозом в установленные сроки воинских грузов с территории железнодорожной станции (порта), а при необходимости принимать меры по ускорению выполнения работ;

участвовать в работе жилищной комиссии гарнизона, контролировать учет и распределение жилой площади в воинских частях, своевременно представлять начальнику гарнизона предложения по использованию жилого фонда и осуществлять прием посетителей по жилищным вопросам;

обеспечивать гарнизонные предприятия бытового обслуживания и военной торговли помещениями, мебелью и непроизводственным механическим оборудованием для столовых, а также отопление, освещение и водоснабжение этих помещений; выделять для подвоза товаров необходимые транспортные средства;



организовывать контроль за работой гарнизонных предприятий бытового обслуживания и военной торговли, наличием необходимого ассортимента товаров в них в целях наиболее полного и качественного обслуживания военнослужащих и членов их семей;

контролировать качество выпечки хлеба на гарнизонных и гражданских хлебопекарных предприятиях, обеспечивающих хлебом воинские части гарнизона;

проводить с офицерами служб тыла воинских частей гарнизона мероприятия по обмену опытом работы тыла и ведения войскового хозяйства;

изучать экономическое состояние района дислокации воинских частей гарнизона в целях лучшего использования ими местных ресурсов;

организовать обеспечение пожарной безопасности в воинских частях гарнизона.

### **Помощник начальника гарнизона по правовой работе**

**39.** Помощник начальника гарнизона по правовой работе **отвечает** за правовое обеспечение деятельности должностных лиц гарнизона и несет ответственность за соответствие законодательству Российской Федерации визируемых им проектов служебных документов, разрабатываемых в гарнизоне.

**Он обязан:**

осуществлять правовую экспертизу проектов служебных документов, представляемых на подпись (утверждение) начальнику гарнизона;

представлять заключения и справки начальнику гарнизона, давать разъяснения должностным лицам гарнизона о соответствии подготавливаемых или принятых ими решений законодательству Российской Федерации, приказам и директивам вышестоящих начальников, а также по вопросам защиты прав и законных интересов воинских частей гарнизона, военнослужащих, лиц гражданского персонала гарнизона и членов их семей;

консультировать должностных лиц гарнизона по правовым вопросам, возникающим в процессе их служебной деятельности;

организовывать работу нештатной юридической консультации гарнизона, проводить консультации по юридическим вопросам военнослужащих, лиц гражданского персонала гарнизона и граждан, уволенных с военной службы, членов их семей;

участвовать в организации и проведении в гарнизоне мероприятий по правовому обучению;

участвовать в правовом обеспечении гарнизонных мероприятий по укреплению воинской дисциплины, улучшению гарнизонной и караульной служб;

участвовать в проводимых начальником гарнизона приемах военнослужащих, лиц гражданского персонала гарнизона и граждан, уволенных с военной службы, членов их семей.

### **Начальник связи гарнизона**

**40.** Начальник связи гарнизона **отвечает** за организацию и состояние связи в гарнизоне.

В дополнение к изложенному в статье 36 настоящего Устава он **обязан:**

разрабатывать и представлять на утверждение начальнику гарнизона план организации и обеспечения внутригарнизонной связи и контролировать ее состояние;

осуществлять контроль за организацией и постоянной готовностью системы оповещения должностных лиц местной обороны, военных объектов, военнослужащих и членов их семей, проживающих в военных городках гарнизона, об угрозе нападения противника, а также в случае возникновения (угрозы возникновения) чрезвычайных ситуаций природного и техногенного характера;

решать с органами государственной власти, органами местного самоуправления и организациями связи вопросы использования их средств связи в интересах воинских частей гарнизона;

представлять вышестоящему начальнику связи заявки на необходимые средства связи и эксплуатационные материалы для обеспечения внутригарнизонной и межгарнизонной связи;

принимать меры по обеспечению связью военной комендатуры, гарнизонных караулов, патрулей и контрольных постов ВАИ, своевременно организовывать ремонт имеющихся у них средств связи;

разрабатывать мероприятия по безопасности связи, соблюдению правил ведения переговоров по средствам связи и осуществлять контроль за их выполнением.

### **Начальник службы радиационной, химической и биологической защиты гарнизона**

**41.** Начальник службы радиационной, химической и биологической защиты гарнизона **отвечает** за организацию и выполнение гарнизонных мероприятий по защите от последствий применения ядерного, химического и биологического оружия и аварий (разрушений) радиационно и химически опасных объектов.

В дополнение к изложенному в статье 36 настоящего Устава он **обязан:**

организовывать в гарнизоне мероприятия по вопросам радиационной, химической и биологической защиты и обеспечивать их выполнение;

организовывать через дежурного по гарнизону оповещение войск гарнизона об изменении радиационной, химической и биологической обстановки;

знать метеорологическую обстановку в приземном слое, которую необходимо учитывать при возникновении (угрозе возникновения) аварий (разрушений) на радиационно и химически опасных объектах.

### **Начальник медицинской службы гарнизона**

**42.** Начальник медицинской службы гарнизона **отвечает** за организацию и проведение лечебно-профилактических, санитарно-противоэпидемических (профилактических) мероприятий, а также осуществляет контроль за выполнением санитарных правил в гарнизоне.

В дополнение к изложенному в статье 36 настоящего Устава он **обязан:**

разрабатывать общегарнизонные лечебно-профилактические, санитарно-противоэпидемические (профилактические) мероприятия и организовывать их выполнение;

анализировать заболеваемость личного состава и своевременно докладывать начальнику гарнизона предложения о проведении необходимых мероприятий;

проверять санитарно-эпидемическое состояние гарнизона, содержание территорий воинских частей, пригодность воды для питья и хозяйственных целей, санитарное состояние гарнизонных столовых, хлебопекарных предприятий, боен, холодильников, предприятий бытового обслуживания и военной торговли, мест купания личного состава воинских частей гарнизона и принимать меры по устранению выявленных недостатков;

проверять не реже одного раза в месяц санитарное состояние помещений гарнизонных караулов и гауптвахты; организовывать медицинские и телесные осмотры военнослужащих, содержащихся на гарнизонной гауптвахте, а также при необходимости медицинское освидетельствование доставленных и задержанных военнослужащих и предоставлять медицинскую помощь нуждающимся в ней; еженедельно организовывать медицинский контроль за выполнением правил личной и общественной гигиены;

организовывать медицинское обеспечение воинских частей гарнизона, не имеющих специалистов медицинской службы, временно находящихся в гарнизоне отдельных военнослужащих, подразделений (команд) и военнослужащих, проходящих военную службу по контракту, членов их семей, а также граждан, уволенных с военной службы, и членов их семей, имеющих в соответствии с законодательством Российской Федерации право на медицинскую помощь в военно-медицинских учреждениях;

планировать и осуществлять контроль за проведением лечебной практики и организацией дежурств врачей воинских частей гарнизона в военно-медицинских учреждениях;

привлекать с разрешения начальника гарнизона специалистов медицинской службы воинских частей гарнизона к проведению лечебно-профилактических, санитарно-противоэпидемических (профилактических) мероприятий в гарнизоне;

контролировать работу гарнизонных военно-медицинских учреждений и руководить деятельностью гарнизонных военно-врачебной и санаторно-отборочной комиссий;

следить за содержанием больных в госпиталях гарнизона и больных военнослужащих, находящихся в учреждениях государственной и муниципальной систем здравоохранения, и за своевременной их выпиской, периодически делать обходы этих больных;

разрабатывать совместно с начальником гарнизонной поликлиники (госпиталя) план проведения углубленного медицинского обследования личного состава воинских частей гарнизона;

участвовать в проведении мероприятий по медицинскому обследованию и освидетельствованию

ванию граждан, призываемых на военную службу и поступающих на военную службу по контракту;

участвовать совместно с территориальными органами здравоохранения в разработке и выполнении мероприятий по улучшению санитарного состояния районов дислокации воинских частей гарнизона;

следить за обслуживанием воинских частей гарнизона учреждениями государственной и муниципальной систем здравоохранения и предприятиями (хлебопекарнями, бойнями и др.);

организовывать медицинское обеспечение воинских частей, привлекаемых на парады, для ликвидации последствий чрезвычайных ситуаций и на другие гарнизонные мероприятия с участием войск;

организовывать по указанию начальника гарнизона проверку санитарного состояния проходящих воинских эшелонов, а также периодически наблюдать за санитарным состоянием залов ожидания для военнослужащих на железнодорожных станциях (в портах, аэропортах);

проводить по плану, утвержденному начальником гарнизона, мероприятия по обмену опытом работы специалистов медицинской службы воинских частей гарнизона и повышению их квалификации;

контролировать проводимую в гарнизоне подготовку пребывающих в запасе граждан - специалистов медицинской службы;

немедленно докладывать начальнику гарнизона о происшествиях, повлекших ранения или смерть военнослужащих, случаях инфекционных заболеваний в воинских частях и среди местного населения и мерах, принимаемых для прекращения этих заболеваний.

#### **Начальник экологической службы гарнизона**

**43.** Начальник экологической службы гарнизона **отвечает** за своевременное проведение гарнизонных мероприятий по сохранению и восстановлению природной среды, защите интересов военнослужащих, лиц гражданского персонала и населения от возможного негативного воздействия деятельности воинских частей гарнизона на окружающую среду, предотвращению и ликвидации экологических последствий чрезвычайных ситуаций природного и техногенного характера на объектах воинских частей гарнизона.

В дополнение к изложенному в статье 36 настоящего Устава он **обязан:**

разрабатывать и представлять на утверждение начальнику гарнизона план обеспечения экологической безопасности гарнизона;

осуществлять контроль за соблюдением требований законодательства Российской Федерации в области охраны окружающей среды;

участвовать в реализации мероприятий по обеспечению экологической безопасности, предотвращению и ликвидации экологических последствий чрезвычайных ситуаций природного и техногенного характера в местах дислокации и деятельности воинских частей гарнизона;

докладывать начальнику гарнизона об экологической обстановке в местах дислокации и деятельности воинских частей гарнизона и необходимых мерах по ее улучшению.

В гарнизонах, не имеющих специалистов органов экологической безопасности, мероприятия экологического обеспечения воинских частей осуществляются согласно плану обеспечения экологической безопасности войск военного округа.

#### **Начальник ветеринарно-санитарной службы гарнизона**

**44.** Начальник ветеринарно-санитарной службы гарнизона **отвечает** за организацию и проведение мероприятий, направленных на защиту здоровья военнослужащих от болезней, общих для человека и животных, контроль за качеством и безопасностью пищевых продуктов, продовольственного сырья, поступающих на обеспечение воинских частей и реализуемых предприятиями военной торговли, проведение профилактической, противоэпизоотической и лечебно-ветеринарной работы в воинских частях гарнизона.

В дополнение к изложенному в статье 36 настоящего Устава он **обязан:**

организовывать совместно с медицинской службой проведение мероприятий по охране здоровья личного состава воинских частей и других граждан, находящихся на территории гарнизона, от болезней, общих для человека и животных, а также от заболеваний и поражений, которые

могут возникнуть при потреблении продуктов, подвергшихся воздействию радиационных, химических и биологических средств;

контролировать ветеринарно-санитарное состояние предприятий-поставщиков, предприятий военной торговли и других предприятий, осуществляющих торговлю пищевыми продуктами на территории гарнизона (военных городков), качество поставляемых ими продукции, фуража и животных для нужд гарнизона и проводить экспертизу продовольствия на всех этапах его обращения;

осуществлять ветеринарное обслуживание животных воинских частей, давать заключение о выбраковке, убое и порядке использования животных обеспечиваемых воинских частей, выдавать в установленном порядке ветеринарные сопроводительные документы на подконтрольные ветеринарному надзору грузы;

планировать и осуществлять проведение ветеринарно-профилактических, противоэпизоотических и лечебных мероприятий, проверять эпизоотическое состояние территории гарнизона, привлекая для этой цели с разрешения начальника гарнизона специалистов ветеринарно-санитарной службы обеспечиваемых воинских частей;

участвовать в разработке территориальными органами, осуществляющими государственный ветеринарный надзор, и органами по карантину растений мероприятий по улучшению ветеринарно-санитарного, эпизоотического и фитосанитарного состояния района дислокации воинских частей;

контролировать работу учреждений ветеринарно-санитарной службы гарнизона;

докладывать начальнику гарнизона о ветеринарно-санитарном состоянии гарнизона (обеспечиваемых воинских частей) и необходимых мерах по его улучшению;

проверять по указанию начальника гарнизона ветеринарно-санитарное состояние проходящих воинских эшелонов;

проводить по плану, утвержденному начальником гарнизона, мероприятия по обмену опытом работы специалистов ветеринарно-санитарной службы воинских частей гарнизона и повышению их квалификации;

немедленно докладывать начальнику гарнизона о случаях заразных заболеваний среди животных, принадлежащих воинским частям и местному населению, принимать меры по ликвидации этих заболеваний.

В гарнизонах, не имеющих специалистов ветеринарно-санитарной службы, мероприятия ветеринарно-санитарного обеспечения воинских частей осуществляются согласно плану ветеринарного обеспечения войск военного округа.

### **Старший начальник финансово-экономической службы гарнизона**

**45.** Старший начальник финансово-экономической службы гарнизона **отвечает** за организацию и проведение в гарнизоне мероприятий по финансовому обеспечению воинских частей, своевременную выплату денежного довольствия (заработной платы), других установленных выплат и выполнение указаний начальника гарнизона и начальника финансово-экономического управления военного округа по финансовым вопросам.

В дополнение к изложенному в статье 36 настоящего Устава он **обязан:**

осуществлять контроль за своевременным представлением воинскими частями гарнизона довольствующим финансовым органам финансово-плановых документов и установленной отчетности;

представлять на утверждение начальнику гарнизона согласованный с банковскими учреждениями график получения воинскими частями гарнизона денежных средств для выплаты денежного довольствия (заработной платы) и других установленных выплат;

осуществлять контроль за соблюдением воинскими частями установленного порядка доставки наличных денежных средств из учреждений банков;

проводить по поручению финансово-экономического управления военного округа предварительную проверку расчетно-платежных ведомостей на выплату денежного довольствия (заработной платы) и других установленных выплат личному составу воинских частей гарнизона;

проводить со специалистами финансово-экономической службы воинских частей гарнизона занятия по изучению нормативных документов по финансово-экономическим вопросам в соответ-

ствии с планом, утвержденным начальником гарнизона;

инструктировать внутренние проверочные комиссии воинских частей гарнизона;

осуществлять контроль за обеспечением сохранности денежных средств, проводить внезапные проверки касс в воинских частях гарнизона по планам, утвержденным начальником гарнизона, и докладывать ему и начальнику финансово-экономического управления военного округа о результатах работы;

проверять по поручению финансово-экономического управления военного округа отдельные вопросы финансово-экономической деятельности и реализацию предложений по актам ревизий и проверок воинских частей гарнизона;

проводить разъяснительную работу среди личного состава воинских частей гарнизона по вопросам финансового и пенсионного обеспечения.

### **Начальник противопожарной службы гарнизона**

**46.** Начальник противопожарной службы гарнизона непосредственно **отвечает** за организацию обеспечения пожарной безопасности в гарнизоне, постоянную готовность штатных и нештатных пожарных команд гарнизона (далее - пожарные команды воинских частей гарнизона), а также за осуществление пожарного надзора и организацию тушения пожаров в воинских частях гарнизона.

В дополнение к изложенному в статье 36 настоящего Устава он **обязан:**

разрабатывать план противопожарной охраны гарнизона, согласовывать его с органами управления и подразделениями пожарной охраны федеральных органов исполнительной власти и утверждать у начальника гарнизона;

проверять состояние пожарной безопасности воинских частей гарнизона, подготавливать ежеквартальный анализ пожарной безопасности воинских частей гарнизона и доводить его до начальника гарнизона, а также разрабатывать на основе этого анализа предложения, направленные на обеспечение пожарной безопасности в гарнизоне;

контролировать поддержание в постоянной готовности к выполнению задач по предназначению пожарных команд воинских частей гарнизона, следить за содержанием в исправном состоянии средств пожаротушения на гарнизонных объектах и в воинских частях гарнизона;

осуществлять взаимодействие с органами управления и подразделениями пожарной охраны федеральных органов исполнительной власти;

проводить инструктажи и занятия по специальной подготовке с начальниками противопожарных служб и начальниками пожарных команд воинских частей гарнизона;

принимать меры по устранению командирами воинских частей недостатков в противопожарном состоянии объектов воинских частей гарнизона. Запрещать пользование неисправными приборами отопления и освещения, а также приостанавливать эксплуатацию помещений, где создана угроза пожара;

проверять противопожарное состояние жилых и нежилых помещений воинских частей, убывших на полевые выходы или выбывших из состава гарнизона, а также жилых домов и общежитий в военных городках гарнизона;

проводить не реже одного раза в квартал тренировки по оповещению о пожаре и вызову пожарных команд воинских частей к месту пожара согласно расчету сил и средств в гарнизоне;

вызывать при возникновении пожара в гарнизоне пожарные команды воинских частей гарнизона и местные пожарные команды и руководить тушением пожара;

организовывать и контролировать специальную подготовку пожарных команд воинских частей гарнизона;

осуществлять контроль за обеспеченностью гарнизонных объектов и подразделений пожарным имуществом;

привлекать с разрешения начальника гарнизона специалистов противопожарной службы воинских частей для проверки состояния пожарной безопасности объектов воинских частей гарнизона;

проводить по плану, утвержденному начальником гарнизона, учения пожарных команд воинских частей гарнизона и учебные пожарные тревоги на особо важных взрывоопасных гарнизонных объектах;

докладывать начальнику гарнизона, а в его отсутствие военному коменданту гарнизона о возникновении пожара в гарнизоне и мерах, принятых для его тушения; участвовать в работе комиссий по проведению расследования обстоятельств и причин возникновения пожара;

своевременно докладывать начальнику гарнизона о недостатках в состоянии пожарной безопасности гарнизона и предложения по их устранению.

### **Военный дирижер гарнизона**

**47.** Военный дирижер гарнизона **отвечает** за обеспечение общегарнизонных мероприятий военными оркестрами воинских частей и за подготовку сводного военного оркестра гарнизона.

В дополнение к изложенному в статье 36 настоящего Устава он **обязан:**

организовывать обслуживание воинских частей гарнизона, не имеющих своих оркестров, военными оркестрами других воинских частей гарнизона и оказывать помощь командирам этих воинских частей в подготовке сигналистов-барабанщиков;

составлять ежемесячно ведомости наряда военных оркестров воинских частей на развод гарнизонного наряда и для других гарнизонных мероприятий;

контролировать по плану, утвержденному начальником гарнизона, специальную подготовку военных оркестров воинских частей гарнизона, а также качество воспроизведения техническими средствами музыки и музыкальных сигналов развода гарнизонного наряда;

проводить строевую и специальную подготовку сводного военного оркестра гарнизона и руководить им;

руководить инструкторско-методическими занятиями с военными дирижерами и старшинами военных оркестров воинских частей, проводить концерты сводного военного оркестра для личного состава воинских частей гарнизона.

### **Начальник квартирно-эксплуатационной части района (гарнизона)**

**48.** Начальник квартирно-эксплуатационной части района (гарнизона) **отвечает** за организацию эксплуатации, своевременное проведение ремонта и учет казарменно-жилищного фонда, а также за обеспечение квартирным довольствием воинских частей, приписанных к квартирно-эксплуатационной части. Он подчиняется начальнику квартирно-эксплуатационного управления (отдела) военного округа. По вопросам использования казарменного фонда, распределения жилых помещений и обустройства войск он выполняет указания начальников гарнизонов, обслуживаемых квартирно-эксплуатационной частью.

В дополнение к изложенному в статье 36 настоящего Устава он **обязан:**

докладывать начальникам обслуживаемых гарнизонов предложения и расчеты по использованию казарменно-жилищного фонда гарнизонов и представлять органам государственной власти и органам местного самоуправления заявки на выделение недостающего фонда;

представлять начальникам гарнизонов на утверждение планы распределения жилых помещений в гарнизонах и вести учет всей жилой площади, закрепленной за гарнизонами;

участвовать в проведении мероприятий местной обороны объектов, а также мероприятий по соблюдению требований безопасности военной службы и обеспечению рационального использования природных ресурсов в гарнизонах;

вести учет защитных и специальных сооружений местной обороны, природоохранных объектов, сооружений и систем гарнизонов и осуществлять контроль за их правильной эксплуатацией, сохранностью и содержанием;

проверять правильность эксплуатации воинскими частями зданий, коммунальных установок, казарменного инвентаря и мебели, принимать меры по их сохранению и своевременному ремонту;

разрабатывать и представлять начальникам гарнизонов на утверждение планы по благоустройству, озеленению, ограждению и уборке территорий военных городков гарнизонов и контролировать их выполнение;

руководить работами по ремонту казарменно-жилищного фонда, бытовых предприятий и других зданий воинских частей и осуществлять контроль за их выполнением;

обеспечивать воинские части всеми видами квартирно-эксплуатационного довольствия и проверять правильность его использования;

организовывать обеспечение воинских частей электроэнергией, водой, местными строительными материалами и контролировать правильность их потребления;

организовывать правильную эксплуатацию и содержание зданий и сооружений на полигонах;

осуществлять руководство по техническим вопросам квартирно-эксплуатационной службой в воинских частях, находящихся на обслуживании квартирно-эксплуатационной части района (гарнизона);

проверять правильность заполнения заявок воинских частей для получения материальных и денежных средств на квартирное довольствие, составлять сводные заявки и представлять их в вышестоящие довольствующие органы;

вести учет военных городков, зданий в них, коммунального оборудования, жилищного фонда по всем видам квартирному довольствию и денежных средств, отпускаемых на квартирное довольствие.

### **Военный комендант железнодорожного (водного) участка и станции (порта, аэропорта)**

**49.** Военный комендант железнодорожного (водного) участка и станции (порта, аэропорта) исполняет обязанности военного коменданта гарнизона по контролю за несением службы караулами, сопровождающими воинские грузы, патрулями, а также по организации контроля за поведением военнослужащих в границах своего участка и станции (порта, аэропорта). При исполнении этих обязанностей военный комендант железнодорожного (водного) участка и станции (порта, аэропорта) подчиняется начальнику гарнизона и взаимодействует с военным комендантом гарнизона.

Ему подчиняются начальники воинских эшелонов, команд и караулов, сопровождающих транспорты с воинскими грузами и находящихся на путях сообщения, а также гарнизонные патрули, назначаемые для патрулирования на железнодорожных станциях (в портах, аэропортах).

Военный комендант железнодорожного (водного) участка и станции (порта, аэропорта)

#### **обязан:**

встречать прибывшие на железнодорожную станцию (в порт, аэропорт) пассажирские поезда (морские, речные, воздушные суда) с воинскими командами, воинские эшелоны и транспорты с воинскими грузами, сопровождаемые караулами, или высылать для этой цели своих помощников; проверять состояние воинской дисциплины, материальное обеспечение и бытовое обслуживание военнослужащих, а также крепление вооружения, военной техники, материальных средств и других грузов;

осуществлять контроль за поддержанием воинской дисциплины, соблюдением правил ношения военной формы одежды и выполнения воинского приветствия военнослужащими, находящимися на территории железнодорожного (водного) участка и станции (порта, аэропорта);

задерживать, а при необходимости снимать с поездов, морских (речных) и воздушных судов военнослужащих, грубо нарушающих воинскую дисциплину или совершивших преступление, проводить по этим фактам разбирательство;

устанавливать и поддерживать порядок в воинских залах, определять очередность обслуживания пассажиров в воинских кассах;

отправлять без задержки караулы, направляющиеся для получения грузов и охраны их в пути следования или возвращающиеся в свою воинскую часть;

инструктировать состав гарнизонных патрулей, назначаемых для патрулирования на железнодорожную станцию (в порт, аэропорт), и контролировать несение ими службы;

проверять несение службы гарнизонными караулами, расположенными на территории железнодорожного (водного) участка и станции (порта, аэропорта), а также караулами, сопровождающими транспорты с воинскими грузами;

инструктировать начальников эшелонов, команд и караулов по правилам перевозки и требованиям безопасности, особенно при следовании по электрифицированным железнодорожным участкам; проверять выполнение требований пожарной безопасности в проходящих воинских эшелонах и транспортах с воинскими грузами;

следить за санитарным состоянием залов ожидания для военнослужащих на вокзале и про-

ходящих воинских эшелонов, вагонов с караулами, а также принимать меры по оказанию медицинской помощи военнослужащим, заболевшим или пострадавшим в пути следования;

докладывать начальнику гарнизона обо всех происшествиях, о нарушениях военнослужащими воинской дисциплины, а также о простоях железнодорожных вагонов и судов с воинскими грузами, прибывшими в адрес воинских частей гарнизона, и о принятых мерах;

уведомлять военного прокурора гарнизона и руководителя военного следственного органа Следственного комитета при прокуратуре Российской Федерации о преступлениях и происшествиях на территории железнодорожного (водного) участка и станции (порта, аэропорта).

**50.** В случае нарушения военнослужащими воинской дисциплины военный комендант железнодорожного (водного) участка и станции (порта, аэропорта) руководствуется статьей 30 настоящего Устава. Задержанного за нарушение воинской дисциплины военнослужащего комендант при необходимости направляет в военную комендатуру гарнизона, вызывая патруль и транспортное средство.

### **Старший военного городка**

**51.** Старший военного городка **отвечает** за поддержание воинской дисциплины и порядка на территории военного городка, в том числе за осуществление мер по предупреждению дорожно-транспортных происшествий, а также за организацию выполнения мероприятий местной обороны. Он **обязан**:

устанавливать и поддерживать порядок выполнения служебных задач и мероприятий по обеспечению повседневной деятельности, общих для воинских частей, дислоцируемых в военном городке;

разрабатывать и представлять на утверждение начальнику местного гарнизона план размещения, охраны и обороны военного городка, организовывать его выполнение, а также выполнение мероприятий по противодействию терроризму;

контролировать исполнение плана мероприятий по выполнению задач гарнизонной службы (статья 22 настоящего Устава) в части, касающейся воинских частей, дислоцируемых на территории военного городка;

контролировать лично и через офицеров подчиненного штаба службу нарядов на контрольно-пропускных пунктах, содержание территорий, закрепленных за воинскими частями, выполнение общих для воинских частей, дислоцируемых в военном городке, мероприятий и задач гарнизонной службы.

Указания старшего военного городка по этим вопросам являются обязательными для всех командиров воинских частей (подразделений), дислоцируемых в военном городке.

**52.** Старший военного городка для поддержания порядка и контроля за соблюдением военнослужащими воинской дисциплины на территории военного городка в указанных начальником гарнизона границах назначает при необходимости внутренние патрули, а для обеспечения безопасности дорожного движения - инспекторов ВАИ. Эти патрули и инспекторы ВАИ несут службу в соответствии с порядком, определенным настоящим Уставом для гарнизонного наряда. Они подчиняются дежурному по воинской части, командир которой является старшим военного городка.

### **Начальник гарнизонной гауптвахты**

**53.** Начальник гарнизонной гауптвахты **отвечает** за соблюдение законности и правил содержания военнослужащих на гауптвахте, поддержание порядка на гауптвахте, а также за сохранность имущества и оборудования гауптвахты. Ему подчиняется начальник караула при гауптвахте.

**54.** Начальник гарнизонной гауптвахты **обязан**:

принимать военнослужащих, подлежащих содержанию на гауптвахте, проверяя наличие и правильность оформления соответствующих документов, а также вести учет таких военнослужащих и обеспечивать точное выполнение правил их содержания (приложение № 14);

хранить документы, служащие основанием для содержания военнослужащих на гауптвахте (протокол о применении мер обеспечения производства по материалам о дисциплинарном проступке, постановление или определение суда, копия приговора), и обеспечивать сохранность других документов и вещей военнослужащих, содержащихся на гауптвахте;



инструктировать начальника караула при гауптвахте по прибытии караула к месту несения службы;

вручать заступающему начальнику караула именные списки военнослужащих, содержащихся на гауптвахте (приложение № 14), своевременно вносить в эти списки необходимые изменения;

проверять не реже одного раза в неделю проведение утренних осмотров и вечерних проверок военнослужащих, содержащихся на гауптвахте, по камерам;

устанавливать порядок вывода и охраны военнослужащих, содержащихся на гауптвахте, во время умывания, приема пищи, отправления естественных потребностей и прогулки;

давать начальнику караула письменные указания об освобождении с гауптвахты содержащихся на ней военнослужащих (приложение № 14); о направлении по письменному приказанию военного коменданта военнослужащих, содержащихся на гауптвахте, в баню; о направлении по письменному требованию следователя, органа дознания или суда задержанных военнослужащих, а также заключенных под стражу по постановлению или определению суда и являющихся подсудимыми на допрос или в суд;

организовывать и проводить с военнослужащими, подвергнутыми дисциплинарному аресту, занятия по строевой подготовке и изучению воинских уставов; проводить воспитательную работу с военнослужащими, содержащимися на гауптвахте;

следить за санитарным и противопожарным состоянием гауптвахты и караульного помещения, за их своевременной уборкой, освещением и отоплением;

сообщать начальнику медицинской службы гарнизона о заболевших военнослужащих, содержащихся на гауптвахте; при наличии заключения врача о необходимости отправить заболевшего в лечебное учреждение докладывать об этом военному коменданту гарнизона;

следить за исправным состоянием камер военнослужащих, содержащихся на гауптвахте, технических средств охраны, оборудования и инвентаря гауптвахты, караульного помещения и постов, а также за своевременным их ремонтом; принимать меры по совершенствованию оборудования гауптвахты;

принимать и передавать в порядке подчиненности предложения, заявления и жалобы, поступающие от военнослужащих, содержащихся на гауптвахте;

проверять ежедневно правильность несения службы караулом при гауптвахте, делая об этом соответствующие записи в постовой ведомости;

докладывать ежедневно военному коменданту гарнизона о состоянии воинской дисциплины на гауптвахте, числе военнослужащих, принятых за день, и общем числе военнослужащих, содержащихся на гауптвахте, наличии свободных мест, а о происшествиях - немедленно;

хранить и вести учет воинских уставов, военно-учебной литературы и выдавать их для проведения занятий с военнослужащими, содержащимися на гауптвахте;

встречать начальника гарнизона, его прямых начальников, заместителей начальника гарнизона и военного коменданта гарнизона, лиц, прибывших для руководства проведением инспектирования (проверки) войск, и по их поручению - офицеров из инспекторской (проверяющей) группы, а также военных прокуроров, их заместителей и помощников, руководителей и следователей военных следственных органов Следственного комитета при прокуратуре Российской Федерации в случаях, указанных в приложении № 14, представляться им и сопровождать их по расположению гауптвахты.

## Г л а в а 2

### ГАРНИЗОННЫЙ НАРЯД

#### Общие положения

**55.** Гарнизонный наряд назначается для охраны и обороны гарнизонных объектов, поддержания воинской дисциплины и порядка среди военнослужащих на улицах, стадионах, в скверах, парках, в транспорте общего пользования и в иных общественных местах, для контроля за соблюдением правил дорожного движения водителями и поддержания порядка в использовании транспортных средств воинских частей, сбора сведений и оформления материалов о дорожно-транспортных происшествиях с участием транспортных средств воинских частей, а также для выполнения других задач гарнизонной службы.

**56.** Предусматривается следующий состав гарнизонного наряда:

дежурный по гарнизону;  
помощник дежурного по гарнизону;  
дежурное подразделение гарнизона;  
гарнизонные караулы;  
гарнизонные патрули;  
наряд по ВАИ гарнизона.

Дежурный по гарнизону и его помощник, караул при гарнизонной гауптвахте, гарнизонные патрули назначаются от военной комендатуры и воинских частей гарнизона.

Остальной состав гарнизонного наряда, а также часть вышеуказанного состава гарнизонного наряда (при отсутствии соответствующих должностей в штатах военной комендатуры) назначаются от воинских частей гарнизона.

Состав наряда по ВАИ гарнизона, обязанности его должностных лиц и порядок несения ими службы изложены в главе 3 настоящего Устава.

**57.** Гарнизонный наряд назначается не позднее чем за сутки до заступления в наряд. Он обеспечивается транспортными средствами из подразделений военной комендатуры гарнизона и воинских частей, от которых данный наряд назначен.

**58.** Военный комендант гарнизона и командиры воинских частей (подразделений), от которых назначается гарнизонный наряд, несут ответственность за подбор личного состава и его подготовку к несению службы, своевременное направление на инструктаж и прибытие на развод, за постоянную готовность дежурного подразделения и своевременное его прибытие к назначенному месту по вызову.

**59.** Военный комендант гарнизона совместно с начальниками штабов воинских частей гарнизона и начальником ВАИ гарнизона на каждый месяц составляет ведомость гарнизонного наряда (приложение № 2), которая утверждается начальником гарнизона.

Выписки из ведомости гарнизонного наряда рассылаются во все привлекаемые к несению службы воинские части за 10 суток до начала очередного месяца.

О каждом изменении в ведомости гарнизонного наряда военный комендант гарнизона своевременно сообщает воинским частям.

**60.** Дежурному по гарнизону и начальникам гарнизонных патрулей, назначаемым из состава подразделений военной комендатуры гарнизона, перед заступлением в наряд в военной комендатуре гарнизона вручаются: дежурному по гарнизону - записки со старыми и новыми паролями

(статья 129 настоящего Устава); начальникам патрулей - удостоверения начальника гарнизонного патруля, в которых указываются маршрут движения, время патрулирования и особые обязанности. Основанием для вручения указанных записок и удостоверений является составляемый на месяц график несения службы в гарнизонном наряде личным составом комендатуры, утверждаемый военным комендантом гарнизона.

Дежурному по гарнизону и начальникам гарнизонных патрулей, назначаемым от воинских частей гарнизона, накануне заступления в наряд в штабе воинской части вручаются предписания, на основании которых военный комендант гарнизона выдает им вышеуказанные записки и удостоверения.

**61.** Дежурный по гарнизону, его помощник и состав гарнизонного патруля должны иметь на левой стороне груди (левом рукаве) нагрудный знак (повязку из красной ткани) с соответствующей надписью.

Нагрудный знак и повязка изготавливаются в соответствии с описанием знаков (повязок), изложенным в Уставе внутренней службы Вооруженных Сил Российской Федерации.

**62.** Дежурный по гарнизону и его помощник вооружаются пистолетами с двумя снаряженными магазинами.

Вооружение личного состава патрулей устанавливается приказом начальника гарнизона. При этом начальники патрулей - офицеры и прапорщики (мичманы) вооружаются, как правило, пистолетами с двумя снаряженными магазинами, а остальной личный состав в зависимости от условий обстановки может быть без оружия или с оружием.

**63.** Дежурному по гарнизону и его помощнику разрешается за время дежурства поочередно отдыхать лежа (спать) по четыре часа каждому в установленное начальником гарнизона время без обуви, не снимая снаряжения и не раздеваясь.

Патрули, назначенные на сутки, несут службу по графику, утвержденному военным комендантом гарнизона, чередуя патрулирование в течение четырех часов с двухчасовым отдыхом в военной комендатуре гарнизона.

**64.** Подготовка гарнизонного наряда, кроме гарнизонных караулов, осуществляется военным комендантом гарнизона или его заместителями на занятиях (инструктаже) в день заступления в наряд в порядке, установленном приказом начальника гарнизона.

На занятиях (инструктаже) изучаются положения общевоинских уставов и инструкций, проверяется знание личным составом наряда его особых обязанностей.

С лицами гарнизонного наряда, вооружаемыми автоматами (карабинами), проводятся занятия по действиям с применением оружия, а с гарнизонными патрулями, кроме того, по действиям с применением физической силы.

Подготовка гарнизонных караулов проводится согласно требованиям главы 4 настоящего Устава.

**65.** Развод гарнизонного наряда производится согласно требованиям статей 228 - 241 настоящего Устава.

Для развода гарнизонный наряд строится: на правом фланге - караул (караулы), а затем справа налево - начальники гарнизонных патрулей; дежурный по ВАИ гарнизона и инспекторы ВАИ; патрульные и водители транспортных средств, выделенных для обеспечения несения службы нарядом, выстраиваются за своими начальниками.

Решением начальника гарнизона инспекторам ВАИ разрешается не присутствовать на разводе гарнизонного наряда, при этом дежурный по ВАИ гарнизона обязан довести до них указания дежурного по гарнизону и особенности несения службы в наряде на данные сутки.

### **Дежурный по гарнизону**

**66.** Дежурный по гарнизону назначается из числа офицеров военной комендатуры или воинских частей гарнизона по воинской должности не ниже командира роты (батареи) и им равных. Он **отвечает** за своевременное оповещение воинских частей об объявлении тревоги в гарнизоне в соответствии с установленной схемой оповещения и за правильное несение службы гарнизонным нарядом, а также за сохранность пистолетов и боеприпасов офицеров и прапорщиков военной комендатуры гарнизона.

Дежурный по гарнизону подчиняется начальнику гарнизона, а в порядке гарнизонной

службы - военному коменданту гарнизона. Ему подчиняется весь гарнизонный наряд.

**67.** Перед разводом дежурный по гарнизону прибывает в назначенное время к военному коменданту гарнизона (при назначении дежурного по гарнизону от воинской части он предъявляет предписание) и получает записки со старыми и новыми паролями (статья 129 настоящего Устава) и необходимые указания; представляется сменяемому дежурному по гарнизону и сообщает ему старый пароль; изучает ведомость гарнизонного наряда, схемы расположения постов, таблицы постам, инструкции начальника караулов и инструкцию дежурному по гарнизону.

**68.** На разводе заступающий дежурный по гарнизону проверяет численный состав наряда, вооружение, установленную для гарнизонного наряда форму одежды, знание нарядом своих обязанностей при несении службы, в том числе при объявлении тревоги, при пожаре и возникновении других чрезвычайных ситуаций, а также дает указания об устранении выявленных недостатков и объявляет форму одежды на следующие сутки.

**69.** После развода заступающий дежурный принимает инструкцию дежурному по гарнизону и другие документы (приложение № 12), а также оружие и боеприпасы офицеров и прапорщиков военной комендатуры гарнизона. Оружие принимается поштучно, по номерам и в комплектности. Затем совместно со сменяемым дежурным по гарнизону он проверяет исправность технических средств оповещения и охраны, а также уточняет по книге учета военнослужащих, содержащихся на гауптвахте, их количество и сроки содержания.

**70.** После сдачи и приема дежурства и докладов начальников гарнизонных караулов о смене караулов сменяемый и заступающий дежурные по гарнизону прибывают к начальнику гарнизона, а при его отсутствии - к военному коменданту гарнизона с докладом.

Например: **«Товарищ генерал-майор. Подполковник Дроздов дежурство по гарнизону сдал», «Товарищ генерал-майор. Майор Лавров дежурство по гарнизону принял».**

Затем заступивший дежурный сообщает о недостатках, обнаруженных при приеме дежурства, а сменившийся дежурный - о несении службы гарнизонным нарядом, выявленных недостатках и мерах, принятых для их устранения, а также о происшествиях в гарнизоне в течение прошедших суток, если они были.

О полученных от начальника гарнизона указаниях заступивший дежурный по гарнизону докладывает военному коменданту гарнизона, предъявляя при этом книгу приема и сдачи дежурства на просмотр.

**71. Дежурный по гарнизону обязан:**

при получении сигнала тревоги немедленно подать сигнал на подъем воинских частей, определенных схемой оповещения, и подразделений военной комендатуры гарнизона, доложить начальнику гарнизона и военному коменданту гарнизона;

при получении извещения о мобилизации, других распоряжений, требующих срочного принятия решений, немедленно доложить об этом начальнику гарнизона, военному коменданту гарнизона, их заместителям и действовать в соответствии с их указаниями;

в случае угрозы применения противником ядерного, химического и биологического оружия, а также возникновения в местах дислокации воинских частей гарнизона чрезвычайных ситуаций природного и техногенного характера немедленно доложить начальнику гарнизона и военному коменданту гарнизона (дежурный по местному гарнизону, кроме того, - дежурному по территориальному гарнизону) и действовать согласно инструкции;

выдавать офицерам и прапорщикам военной комендатуры гарнизона под личную подпись в книге выдачи оружия и боеприпасов, а по тревоге - по карточкам штатное оружие и боеприпасы к нему, индивидуальные измерители доз радиоактивного облучения, контролировать своевременность их сдачи; при несанкционированном срабатывании охранной сигнализации комнаты для хранения оружия или шкафа (сейфа) для хранения личного оружия и боеприпасов офицеров и прапорщиков военной комендатуры гарнизона выяснять причины ее срабатывания, принимать меры по предотвращению хищения оружия и боеприпасов и осуществлять контроль за включением сигнализации на охрану (порядок хранения личного оружия и боеприпасов офицеров и прапорщиков военной комендатуры гарнизона указан в приложении № 12);

вызывать силы и средства, предусмотренные планом противопожарной охраны гарнизона для тушения пожаров в воинских частях гарнизона;

в случае нападения (угрозы нападения) на военную комендатуру или гарнизонные объекты

усиливать охрану и оборону комендатуры и объектов в порядке, определенном планом мероприятий по выполнению задач гарнизонной службы;

проверять не реже двух раз в сутки (из них один раз ночью) несение службы гарнизонными караулами и принимать меры по немедленному устранению выявленных недостатков;

давать начальникам караулов указания об изменении времени смены часовых на постах в зависимости от погоды;

поддерживать связь с начальниками гарнизонных патрулей, дежурным по ВАИ гарнизона, принимать от них доклады и руководить их действиями;

вести учет задержанных военнослужащих по установленной форме (статья 32 настоящего Устава), составлять протокол о применении мер обеспечения производства по материалам о дисциплинарном проступке или протокол о грубом дисциплинарном проступке (приложения № 6 и 8 к Дисциплинарному уставу Вооруженных Сил Российской Федерации) и до принятия решения военным комендантом гарнизона направлять их в комнаты для задержанных военнослужащих военной комендатуры либо в камеры для задержанных военнослужащих на гарнизонной гауптвахте, докладывая об этом военному коменданту гарнизона;

знать местонахождение начальника гарнизона и его заместителей, военного коменданта гарнизона, порядок связи с ними;

немедленно докладывать начальнику гарнизона и военному коменданту гарнизона (дежурный по местному гарнизону, кроме того, - дежурному по территориальному гарнизону) и информировать военного прокурора и руководителя военного следственного органа Следственного комитета при прокуратуре Российской Федерации о преступлениях и происшествиях в гарнизоне, которые по составу и значению включены в перечень, утверждаемый Министром обороны Российской Федерации;

при получении информации из лечебных учреждений о поступлении пострадавших военнослужащих выяснить их воинское звание, фамилию, имя и отчество, место военной службы, известные обстоятельства происшествия и сообщить об этом командиру воинской части или дежурному по воинской части, а при необходимости - военному прокурору и руководителю военного следственного органа Следственного комитета при прокуратуре Российской Федерации;

организовывать доставку военнослужащих, задержанных органами внутренних дел Российской Федерации за нарушение общественного порядка, в военную комендатуру гарнизона, а содержащихся на гарнизонной гауптвахте военнослужащих - в органы прокуратуры Российской Федерации (военный суд); о задержанных военнослужащих сообщать дежурным по воинским частям;

осуществлять контроль готовности дежурного подразделения гарнизона к действиям по тревоге или вызову;

знать число военнослужащих, содержащихся на гарнизонной гауптвахте; лично проверять не реже двух раз в сутки соблюдение правил их содержания, при отсутствии начальника гарнизонной гауптвахты сопровождать по расположению гауптвахты военных прокуроров, их заместителей и помощников, руководителей и следователей военных следственных органов Следственного комитета при прокуратуре Российской Федерации в случаях, указанных в приложении № 14, или направлять для этой цели своего помощника;

сопровождать лиц, прибывших для проверки гарнизонных караулов, или посылать для их сопровождения своего помощника, предварительно проверив у них удостоверения личности и разовые удостоверения на право проверки караулов (статья 281 настоящего Устава);

докладывать в установленное время о ходе несения дежурства и о происшествиях, случившихся в гарнизоне: дежурный по территориальному гарнизону - оперативному дежурному по военному округу (флоту), а дежурный по местному гарнизону - дежурному по территориальному гарнизону;

встречать начальника гарнизона и его прямых начальников, а также военного коменданта гарнизона и докладывать им.

Например: **«Товарищ полковник. Во время моего дежурства происшествий не случилось (или случилось то-то). Дежурный по гарнизону подполковник Дроздов».**

Дежурный по гарнизону должен находиться в отведенном для него помещении; отправляясь по служебным делам, он оставляет за себя своего помощника, сообщив ему, куда и на какое

время отлучается.

**72.** В случае происшествия в одном из гарнизонных караулов дежурный по гарнизону немедленно отправляется на место происшествия. Если необходимо, он вызывает дежурное подразделение или часть его, а при пожаре, кроме того, пожарную команду.

О происшествиях в караулах и о принятых мерах дежурный по гарнизону немедленно докладывает начальнику гарнизона и военному коменданту гарнизона, а также сообщает командиру воинской части, от которой назначен караул.

**73.** Если дежурный по гарнизону внезапно заболел, он докладывает об этом военному коменданту гарнизона и поступает по его указанию.

При внезапном заболевании начальника караула дежурный по гарнизону возлагает его обязанности на помощника начальника караула (разводящего) или для замены заболевшего вызывает из воинской части нового начальника караула, следует вместе с ним в караульное помещение и руководит приемом караула. Новому начальнику караула дежурный по гарнизону сообщает действующий пароль и о происшедшем немедленно докладывает военному коменданту гарнизона.

### **Помощник дежурного по гарнизону**

**74.** Помощник дежурного по гарнизону назначается из младших офицеров и подчиняется дежурному по гарнизону.

Он **обязан:**

- изучить инструкцию дежурному по гарнизону, ведомость гарнизонного наряда, схемы расположения постов, табели поста, инструкции начальникам караулов и другую документацию;
- прибыть в назначенное время для инструктажа к военному коменданту гарнизона;
- участвовать в проведении развода гарнизонного наряда;
- принять по описи имущество и инвентарь, находящиеся в комнате дежурного по гарнизону;
- проверять по приказу дежурного по гарнизону несение службы гарнизонным нарядом, принимать меры по устранению недостатков и докладывать об этом дежурному по гарнизону;
- исполнять обязанности дежурного по гарнизону в его отсутствие.

### **Дежурное подразделение гарнизона**

**75.** Дежурное подразделение гарнизона назначается на случай отражения нападения на военные городки и другие объекты, усиления гарнизонных караулов или срочного вызова при возникновении (угрозе возникновения) чрезвычайных ситуаций природного и техногенного характера и иных происшествий в гарнизоне.

Начальник гарнизона определяет состав дежурного подразделения, его вооружение, обеспечение необходимым имуществом и транспортными средствами, форму одежды и порядок отдыха.

Боекомплект (количество боеприпасов) для дежурного подразделения гарнизона определяется приказом командующего войсками военного округа, а место его хранения - приказом командира воинской части, от которой это подразделение назначается.

Запрещается использовать дежурное подразделение гарнизона для выполнения хозяйственных работ.

**76.** Дежурное подразделение назначается на каждые сутки, как правило, от той воинской части, от которой назначены гарнизонные караулы, и подчиняется начальнику гарнизона, военному коменданту гарнизона и дежурному по гарнизону.

Вызов дежурного подразделения производится начальником гарнизона, военным комендантом гарнизона или с их разрешения дежурным по гарнизону. При вызове дежурного подразделения указывается, куда, к какому времени и в чье распоряжение оно должно прибыть, какое иметь при себе имущество, вооружение, количество боеприпасов и порядок их выдачи личному составу.

Одновременно с вызовом дежурного подразделения приказом начальника гарнизона, если необходимо, назначается новое дежурное подразделение.

**77.** Занятия с дежурным подразделением проводятся вблизи места дислокации своей воинской части. Местонахождение дежурного подразделения и порядок его вызова должны быть известны дежурному по воинской части и дежурному по гарнизону.

78. По прибытии к назначенному месту дежурное подразделение действует по указанию военного коменданта гарнизона, дежурного по гарнизону или лица, в распоряжение которого оно назначено.

При необходимости командир дежурного подразделения применяет оружие лично и составом подразделения на основаниях и в случаях, указанных в настоящем Уставе и Уставе внутренней службы Вооруженных Сил Российской Федерации.

### Гарнизонные патрули

79. В каждом гарнизоне для поддержания порядка и контроля за соблюдением воинской дисциплины военнослужащими на улицах, в транспорте общего пользования и в других общественных местах, на вокзалах, железнодорожных станциях (в портах, аэропортах) приказом начальника гарнизона организуется патрулирование, для чего из состава военной комендатуры и воинских частей гарнизона назначаются гарнизонные патрули, а при военной комендатуре - резервный гарнизонный патруль с транспортным средством.

80. Гарнизонные патрули назначаются на сутки или только на определенное время дня или ночи и могут быть пешие или на транспортных средствах. Они подчиняются военному коменданту гарнизона и дежурному по гарнизону. Гарнизонные патрули, назначаемые для патрулирования в районе железнодорожных станций (портов, аэропортов), кроме того, подчиняются военному коменданту железнодорожного (водного) участка и станции (порта, аэропорта).

81. В состав гарнизонного патруля входят начальник патруля и два-три патрульных.

Начальником патруля в зависимости от задач, возлагаемых на патруль, может быть назначен офицер, прапорщик (мичман) или сержант (старшина). Начальником патруля, несущего службу в районе железнодорожной станции (порта, аэропорта), назначается, как правило, офицер.

Патрульные назначаются из числа дисциплинированных, требовательных, подтянутых в строевом отношении и физически развитых солдат (матросов) или сержантов (старшин) одного подразделения.

82. Форма одежды личного состава патрулей устанавливается приказом начальника гарнизона. На особо важных маршрутах патруль может обеспечиваться для связи с военной комендатурой гарнизона мобильными средствами связи.

83. Схема патрулирования и инструкция патрулям составляются военным комендантом гарнизона и утверждаются начальником гарнизона. На схеме патрулирования указываются: несколько вариантов маршрутов движения патрулей, расположение театров, домов культуры, кинотеатров, клубов, стадионов, мест массовых гуляний, места телефонов для связи с военной комендатурой, а также с подразделениями органов внутренних дел Российской Федерации.

В инструкции патрулям указываются: задачи патрулей, особенности несения ими службы на каждом маршруте движения, порядок взаимодействия с подразделениями органов внутренних дел Российской Федерации, способы связи с военной комендатурой гарнизона, ближайшими подразделениями органов внутренних дел Российской Федерации и порядок доклада дежурному по гарнизону.

84. Начальник гарнизонного патруля **отвечает** за несение службы патрульными, поддержание порядка и соблюдение воинской дисциплины военнослужащими на маршруте патрулирования.

**Он обязан:**

прибыть в назначенное время к военному коменданту гарнизона на инструктаж и изучить необходимые документы;

знать задачу патруля и руководить несением службы патрульными;

следить за выполнением военнослужащими требований воинской дисциплины, за соблюдением правил ношения военной формы одежды и выполнением воинского приветствия;

делать напоминание равным себе и младшим по воинскому званию военнослужащим, нарушающим воинскую дисциплину, если необходимо, проверять у них документы, а в целях пресечения дисциплинарного проступка, установления личности нарушителя доставлять их в военную комендатуру гарнизона;

содействовать начальникам и старшим в поддержании (восстановлении) порядка и по их требованию направлять в военную комендатуру гарнизона военнослужащих, нарушающих воин-

скую дисциплину;

немедленно сообщать в ближайшее подразделение органов внутренних дел Российской Федерации о совершении противоправных действий гражданами лицами;

знать на своем маршруте места телефонов для связи с военной комендатурой гарнизона, а также с подразделениями органов внутренних дел Российской Федерации и в установленное военным комендантом гарнизона время докладывать дежурному по гарнизону о ходе патрулирования;

вести список военнослужащих, получивших замечание за нарушение воинской дисциплины, а также доставленных в военную комендатуру гарнизона; по окончании срока патрулирования представить список военному коменданту гарнизона (дежурному по гарнизону), возвратиться с патрульными в свою воинскую часть и доложить дежурному по воинской части о выполнении задачи.

Если военнослужащий находится в состоянии опьянения, начальник патруля принимает меры по доставлению его в военную комендатуру гарнизона, при этом он не должен требовать от военнослужащего каких-либо объяснений.

#### **85. Патрульный обязан:**

бдительно нести службу, наблюдать за поведением военнослужащих и о замеченных нарушениях воинской дисциплины докладывать начальнику патруля;

точно и быстро выполнять приказы начальника патруля и никуда не отлучаться без его разрешения;

ничего не принимать от доставляемых в военную комендатуру и не передавать им без разрешения начальника патруля; докладывать начальнику патруля об их просьбах;

по окончании патрулирования и прибытии в воинскую часть с разрешения начальника патруля возвратиться в свое подразделение и доложить дежурному по подразделению о своем прибытии.

**86.** Личный состав патруля при исполнении своих обязанностей должен служить образцом соблюдения воинской дисциплины, правил ношения военной формы одежды, выполнения воинского приветствия и воинской вежливости. Во время несения службы ему запрещается вступать в посторонние разговоры и отвлекаться от исполнения своих обязанностей.

**87.** Обращаясь к военнослужащему, равному или младшему по воинскому званию, начальник патруля называет его воинское звание, свою должность, воинское звание, фамилию и предъявляет необходимые требования.

Например: **«Товарищ сержант. Я начальник патруля майор Ильин. Вами нарушены правила ношения военной формы одежды. Сделайте то-то».**

**88.** Если военнослужащими, проходящими военную службу по призыву, при нахождении в увольнении допущено грубое нарушение правил ношения военной формы одежды, выполнения воинского приветствия или иное проявление недисциплинированности, начальник патруля имеет право прекращать таким военнослужащим увольнение и доставлять их в сопровождении патрульного в военную комендатуру или возвращать в свою воинскую часть для принятия мер.

Военнослужащие, младшие и равные начальнику патруля по воинскому званию, доставляются в военную комендатуру гарнизона для принятия мер в случаях совершения грубых дисциплинарных проступков (приложение № 7 к Дисциплинарному уставу Вооруженных Сил Российской Федерации), а также в случаях:

оказания сопротивления или неповиновения законным требованиям патруля;

отсутствия документов, удостоверяющих личность, а военнослужащие, проходящие военную службу по призыву, кроме того, - при отсутствии документов, подтверждающих законность их нахождения вне пределов воинской части, или прибывшие по увольнительным запискам из другого гарнизона. О времени и причине доставления начальник патруля делает отметку в увольнительной записке военнослужащего.

В случае неповиновения или сопротивления военнослужащего при его доставлении в военную комендатуру гарнизона, а также для преодоления противодействия законным требованиям, если иные способы не обеспечивают исполнение возложенных на патруль обязанностей, начальник патруля имеет право сам или составом патруля применить к нему оружие или физическую силу.

При этом начальник патруля **обязан:**



предупредить о намерении применить оружие или физическую силу, за исключением случаев, когда такое предупреждение является неуместным или невозможным;

обеспечить оказание первой медицинской помощи лицам, получившим телесные повреждения;

доложить военному коменданту гарнизона или дежурному по гарнизону о применении оружия или физической силы.

Применение оружия является крайней мерой и допускается только в случаях и порядке, определенных Уставом внутренней службы Вооруженных Сил Российской Федерации.

Применение оружия и физической силы с превышением полномочий влечет за собой ответственность, установленную законом.

У доставляемых военнослужащих изымаются оружие и боеприпасы, а также документы, удостоверяющие личность, которые начальник патруля сдает военному коменданту гарнизона или дежурному по гарнизону.

**89.** В случае нарушения воинской дисциплины военнослужащим, старшим по воинскому званию, начальник патруля обращается к нему с просьбой прекратить нарушение воинской дисциплины. При невыполнении этой просьбы начальник патруля обязан немедленно доложить об этом военному коменданту гарнизона или дежурному по гарнизону и действовать по его указанию.

**90.** Военнослужащие, доставленные в военную комендатуру гарнизона за грубые нарушения воинской дисциплины, принимаются дежурным по гарнизону. Принимая указанных в настоящей статье военнослужащих, дежурный по гарнизону записывает их в книгу учета задержанных военнослужащих, производит личный досмотр, досмотр их вещей и обмундирования, изымает поясные ремни, вещи и ценности, которые не положено иметь в комнатах (камерах) для задержанных военнослужащих, а также все служебные документы. Оружие и боеприпасы у задержанных военнослужащих изымаются. Порядок их приема, хранения и выдачи определяется начальником гарнизона в соответствии с нормативными правовыми актами Министерства обороны Российской Федерации.

В случае жалоб задержанного военнослужащего на плохое состояние здоровья или при явных признаках у него заболевания (травмы), а также при наличии веских оснований полагать, что военнослужащий находится в состоянии опьянения, дежурный по гарнизону организует проведение его медицинского освидетельствования. Личный досмотр, досмотр вещей и обмундирования, а также медицинское освидетельствование осуществляются в порядке, определенном правилами внутреннего распорядка на гауптвахтах для военнослужащих, подозреваемых и обвиняемых в совершении преступлений.

Основание для задержания военнослужащего, изъятие у него оружия и боеприпасов, документов, вещей и ценностей, результаты личного досмотра, досмотра обмундирования, а также медицинского освидетельствования указываются в протоколе о применении мер обеспечения производства по материалам о дисциплинарном проступке (приложение № 6 к Дисциплинарному уставу Вооруженных Сил Российской Федерации), который подписывается дежурным по гарнизону, лицами, задержавшими военнослужащего, и самим задержанным.

После составления протокола в случаях, определенных Дисциплинарным уставом Вооруженных Сил Российской Федерации, военнослужащие направляются в комнаты для задержанных военнослужащих военной комендатуры гарнизона либо в камеры для задержанных военнослужащих на гарнизонной гауптвахте до принятия военным комендантом гарнизона решения о привлечении их к ответственности.

Военнослужащие, доставленные в военную комендатуру гарнизона в состоянии опьянения, протокол подписывают после вытрезвления.

**91.** Военнослужащие при нахождении в камерах для задержанных военнослужащих, расположенных на гауптвахтах, содержатся в порядке, указанном в приложении № 14.

**92.** С военнослужащими, получившими замечания от должностных лиц гарнизона за нарушение правил ношения военной формы одежды и (или) выполнения воинского приветствия, в военной комендатуре в дневное время проводятся занятия продолжительностью до трех часов по строевой подготовке и изучению общевоинских уставов.

**93.** По окончании несения службы гарнизонным патрулем, назначенным от воинской части гарнизона, предписание с необходимыми отметками военного коменданта гарнизона возвращается

начальнику патруля для передачи в штаб воинской части.

## Г л а в а 3

### ОСОБЕННОСТИ ОРГАНИЗАЦИИ СЛУЖБЫ ВАИ ГАРНИЗОНА

#### Общие положения

**94.** ВАИ гарнизона назначается в каждом гарнизоне и осуществляет контрольные функции в области обеспечения безопасности дорожного движения транспортных средств воинских частей.

ВАИ гарнизона состоит из: начальника ВАИ гарнизона; заместителя начальника ВАИ гарнизона; начальника гарнизонного сборного пункта задержанных машин.

Указанные должностные лица назначаются приказом начальника гарнизона из числа офицеров и прапорщиков (мичманов) автомобильной службы, а также других служб воинских частей гарнизона, знающих правила дорожного движения, требования нормативных правовых актов Российской Федерации о порядке эксплуатации транспортных средств и материальную часть автомобильной техники. Кроме того, начальником гарнизонного сборного пункта задержанных машин могут назначаться сержанты (старшины) воинских частей гарнизона, проходящие военную службу по контракту и соответствующие вышеуказанным требованиям.

**95.** ВАИ гарнизона предназначена для выполнения следующих задач:

контроль за соблюдением водителями транспортных средств воинских частей правил дорожного движения, а также установленных требований к техническому состоянию этих средств, находящихся в эксплуатации;

выявление причин и условий, способствующих нарушению водителями транспортных средств воинских частей правил дорожного движения и совершению дорожно-транспортных происшествий, принятие мер по их устранению;

участие по согласованию с Государственной инспекцией безопасности дорожного движения Министерства внутренних дел Российской Федерации (далее - Госавтоинспекция) в проведении неотложных действий на месте дорожно-транспортного происшествия с участием транспортных средств воинских частей, в том числе принятие мер по эвакуации людей и оказанию им первой медицинской помощи, организации эвакуации поврежденных транспортных средств воинских частей и охране военного имущества, оставшегося без присмотра;

контроль за соблюдением должностными лицами воинских частей гарнизона, ответственными за техническое состояние и эксплуатацию транспортных средств, нормативных правовых актов Российской Федерации в области обеспечения безопасности дорожного движения;

обеспечение безопасности дорожного движения на территориях военных городков, полигонов (учебных центров) и других военных объектов;

оказание помощи Госавтоинспекции в розыске военных водителей, скрывшихся с места дорожно-транспортного происшествия, участником которого они являлись, а также угнанных и похищенных транспортных средств воинских частей;

осуществление в соответствии с законодательством Российской Федерации в пределах ее компетенции мер обеспечения производства по материалам о дисциплинарном проступке и делам об административных правонарушениях;

ведение государственного учета основных показателей состояния безопасности дорожного движения транспортных средств воинских частей.

**96.** Для рассмотрения в ВАИ гарнизона материалов о нарушениях нормативных правовых

актов Российской Федерации в области обеспечения безопасности дорожного движения и правил эксплуатации транспортных средств воинских частей приказом начальника гарнизона назначается комиссия ВАИ гарнизона.

Как правило, председателем комиссии ВАИ гарнизона назначается начальник ВАИ гарнизона, а членами комиссии ВАИ гарнизона - должностные лица воинских частей гарнизона, знающие правила дорожного движения, требования нормативных правовых актов Российской Федерации о порядке эксплуатации транспортных средств и материальную часть автомобильной техники.

По результатам каждого заседания комиссии ВАИ гарнизона оформляется протокол.

### **Начальник ВАИ гарнизона**

**97.** Начальник ВАИ гарнизона **отвечает** за организацию и осуществление контроля за соблюдением в гарнизоне нормативных правовых актов Российской Федерации в области обеспечения безопасности дорожного движения и проведение мероприятий по предупреждению дорожно-транспортных происшествий с транспортными средствами воинских частей в соответствии с задачами, возложенными на ВАИ гарнизона. Он подчиняется начальнику гарнизона.

При организации служебной деятельности в области безопасности дорожного движения начальник ВАИ гарнизона взаимодействует с подразделениями ВАИ Министерства обороны Российской Федерации, а начальник ВАИ местного гарнизона, кроме того, с начальником ВАИ территориального гарнизона.

Начальник ВАИ гарнизона **обязан:**

участвовать во взаимодействии с военным комендантом гарнизона в разработке плана мероприятий по выполнению задач гарнизонной службы (статья 22 настоящего Устава) в части, касающейся обеспечения безопасности дорожного движения в гарнизоне, и организовывать его исполнение;

разрабатывать и представлять на утверждение начальника гарнизона инструкции должностным лицам ВАИ гарнизона и наряда по ВАИ гарнизона;

планировать и организовывать мероприятия по обеспечению безопасности дорожного движения транспортных средств воинских частей, обеспечивать оборудование помещений (мест) для несения службы нарядом по ВАИ гарнизона, руководить должностными лицами и нарядом по ВАИ гарнизона;

участвовать совместно с военным комендантом гарнизона в составлении ведомости гарнизонного наряда (приложение № 2);

контролировать исполнение в воинских частях гарнизона требований нормативных правовых актов Российской Федерации в области обеспечения безопасности дорожного движения и правил эксплуатации транспортных средств путем проведения плановых и внезапных проверок технического состояния транспортных средств, соблюдения правил и законности их эксплуатации, а также работы контрольно-технических пунктов воинских частей гарнизона;

инструктировать заступающих в наряд по ВАИ гарнизона лиц, распределять их по контрольным постам, проверять несение ими службы;

ежемесячно анализировать состояние безопасности дорожного движения в гарнизоне, результаты анализа и проведенных проверок докладывать начальнику гарнизона и направлять их в воинские части гарнизона;

немедленно докладывать начальнику гарнизона, а также информировать соответствующее подразделение ВАИ Министерства обороны Российской Федерации и органы прокуратуры Российской Федерации о происшествиях с транспортными средствами воинских частей, повлекших гибель или увечья людей и другие тяжкие последствия, лично участвовать в расследовании их причин и обстоятельств на месте происшествия;

направлять материалы о нарушениях нормативных правовых актов Российской Федерации в области обеспечения безопасности дорожного движения, совершенных водителями транспортных средств воинских частей других гарнизонов, командирам этих воинских частей и в соответствующие подразделения ВАИ Министерства обороны Российской Федерации;

организовать и вести учет показателей состояния безопасности дорожного движения в гарнизоне;

разъяснять в воинских частях гарнизона требования нормативных правовых актов Россий-

ской Федерации в области обеспечения безопасности дорожного движения;

не реже двух раз в год проводить учебно-методические занятия с лицами, привлекаемыми к несению службы в наряде по ВАИ гарнизона;

организовывать по указанию начальника гарнизона и в соответствии с нормативными правовыми актами Российской Федерации в области обеспечения безопасности дорожного движения регулирование движения воинских колонн;

разрабатывать и представлять на рассмотрение начальнику гарнизона письменные предложения по применению мер обеспечения безопасности дорожного движения и соблюдению правил эксплуатации транспортных средств воинских частей гарнизона;

организовывать подготовку мест проведения государственного технического осмотра транспортных средств воинских частей гарнизона и обеспечивать условия для его проведения;

подготавливать материалы о нарушениях нормативных правовых актов Российской Федерации в области обеспечения безопасности дорожного движения и установленных правил эксплуатации транспортных средств воинских частей гарнизона к их рассмотрению на заседаниях комиссии ВАИ гарнизона, ходатайствовать перед командирами воинских частей гарнизона о применении дисциплинарных взысканий к военнослужащим и должностным лицам, ответственным за техническое состояние и эксплуатацию транспортных средств воинских частей гарнизона;

руководить работой комиссии ВАИ гарнизона и участвовать в ее заседаниях;

организовывать взаимодействие в области обеспечения безопасности дорожного движения с территориальными органами управления и подразделениями Госавтоинспекции и органами военной прокуратуры.

**98. Начальник ВАИ гарнизона имеет право:**

останавливать транспортные средства воинских частей гарнизона, проверять документы на право их использования и управления ими, а также на транспортное средство и перевозимый груз;

применять в порядке, установленном законодательством Российской Федерации, меры обеспечения производства по материалам о дисциплинарных проступках военнослужащих и (или) делу об административном правонарушении;

напоминать в необходимых случаях водителям и равным себе или младшим по воинскому званию старшим машин о соблюдении правил дорожного движения и правил эксплуатации транспортных средств, записывать выявленные недостатки в путевой лист или при наличии неисправностей и условий, определенных нормативными правовыми актами Российской Федерации, оформлять материалы о нарушении правил и требований в области обеспечения безопасности дорожного движения;

запрашивать и получать от военнослужащих и командиров воинских частей гарнизона сведения о соблюдении ими нормативных правовых актов Российской Федерации в области обеспечения безопасности дорожного движения, а также объяснения по фактам их нарушения;

проводить разбирательства по фактам нарушений правил дорожного движения и правил эксплуатации транспортных средств водителями воинских частей гарнизона и (или) требовать от командиров (начальников) воинских частей гарнизона представления необходимых документов;

использовать в установленном порядке специальные технические и транспортные средства для выявления и фиксации нарушений правил дорожного движения, а также правил эксплуатации транспортных средств воинских частей.

**99.** В каждом гарнизоне ежегодно начальник ВАИ гарнизона разрабатывает план организации службы ВАИ в гарнизоне.

План организации службы ВАИ в гарнизоне разрабатывается на карте с прилагаемыми к ней схемами организации службы ВАИ гарнизона.

На плане организации службы ВАИ в гарнизоне отражаются: границы гарнизона, дислокация воинских частей гарнизона; улицы и дороги, используемые для движения транспортных средств воинских частей; населенные пункты, где организуется служба ВАИ гарнизона, состав и места выставления неподвижных и маршруты перемещения подвижных контрольных постов ВАИ с указанием времени несения службы на каждые сутки и отдельно на выходные и праздничные дни; места дислокации подразделений ВАИ Министерства обороны Российской Федерации, постов Госавтоинспекции, подразделений органов внутренних дел Российской Федерации, медицинских учреждений, используемых для оказания экстренной помощи пострадавшим в дорожно-

транспортных происшествиях; схема организации связи ВАИ в гарнизоне с указанием номеров телефонов (радиочастот и позывных) инспекторов ВАИ на контрольных постах ВАИ гарнизона, дежурного по ВАИ гарнизона, военной прокуратуры, военного следственного органа Следственного комитета при прокуратуре Российской Федерации, взаимодействующих постов и подразделений Госавтоинспекции, подразделений органов внутренних дел Российской Федерации и медицинских учреждений. План организации службы ВАИ в гарнизоне согласовывается с подразделениями ВАИ Министерства обороны Российской Федерации, территориальными органами управления и подразделениями Госавтоинспекции, военным комендантом гарнизона и утверждается начальником гарнизона.

**100.** На основании плана организации службы ВАИ в гарнизоне на каждый месяц начальником ВАИ гарнизона составляется график наряда дежурных по ВАИ гарнизона, инспекторов ВАИ гарнизона и наряда транспортных средств на контрольных постах ВАИ гарнизона, который представляется военному коменданту гарнизона для включения в ведомость гарнизонного наряда.

Инструкции инспекторам ВАИ гарнизона разрабатываются на каждый контрольный пост ВАИ гарнизона. В них излагаются задачи контрольного поста ВАИ гарнизона, особые обязанности и права инспекторов ВАИ гарнизона, способы связи с дежурным по ВАИ гарнизона, ближайшими постами и подразделениями Госавтоинспекции, подразделениями органов внутренних дел Российской Федерации и медицинскими учреждениями.

### **Заместитель начальника ВАИ гарнизона**

**101.** Заместитель начальника ВАИ гарнизона подчиняется начальнику ВАИ гарнизона. В своей деятельности он руководствуется статьями 97 и 98 настоящего Устава и указаниями начальника ВАИ гарнизона. В отсутствие начальника ВАИ гарнизона он исполняет его обязанности.

### **Начальник гарнизонного сборного пункта задержанных машин**

**102.** Для размещения, хранения и возврата задержанных транспортных средств воинских частей приказом начальника гарнизона организуется гарнизонный сборный пункт задержанных машин (далее - ГСПЗМ).

ГСПЗМ организуется в парке одной из воинских частей гарнизона, от которой назначен начальник ГСПЗМ.

Командир воинской части, в которой организуется ГСПЗМ, в своем приказе определяет согласованный с начальником ВАИ гарнизона порядок размещения, хранения и возврата задержанных транспортных средств воинских частей, а также порядок оборудования и работы ГСПЗМ.

**103.** Начальник ГСПЗМ **отвечает** за прием и организацию хранения задержанных транспортных средств воинских частей и перевозимого груза (оборудования) на ГСПЗМ, обеспечение их сохранности и выдачу представителям воинских частей после устранения причин задержания. Он подчиняется начальнику ВАИ гарнизона, а в порядке внутренней службы - командиру воинской части, в парке которой организуется ГСПЗМ.

**104. Начальник ГСПЗМ обязан:**

обеспечить оборудование, содержание и организацию работы ГСПЗМ в соответствии с установленными требованиями;

оформлять документы и принимать на хранение задержанные транспортные средства воинских частей и перевозимый груз (оборудование);

вести книгу учета задержанных транспортных средств воинских частей;

обеспечивать содержание и хранение находящихся на ГСПЗМ транспортных средств воинских частей, груза, имущества и оборудования;

производить в установленном порядке сдачу под охрану (вскрытие) ГСПЗМ дежурному по парку воинской части;

производить выдачу находящихся на ГСПЗМ транспортных средств представителю воинской части только по письменному распоряжению начальника ВАИ гарнизона;

ежедневно докладывать начальнику ВАИ гарнизона и командиру воинской части, в парке которой организуется ГСПЗМ, о наличии на ГСПЗМ задержанных транспортных средств и порядке их хранения.

## НАРЯД ПО ВАИ ГАРНИЗОНА

**105.** В наряд по ВАИ гарнизона назначаются:

дежурный по ВАИ гарнизона;  
инспекторы ВАИ гарнизона.

Указанные должностные лица назначаются приказом начальника гарнизона из числа офицеров и прапорщиков (мичманов) автомобильной службы, а также других служб воинских частей гарнизона, знающих правила дорожного движения, требования нормативных правовых актов Российской Федерации о порядке эксплуатации транспортных средств и материальную часть автомобильной техники. Кроме того, инспекторами ВАИ гарнизона могут назначаться сержанты (старшины) воинских частей гарнизона, проходящие военную службу по контракту и соответствующие вышеуказанным требованиям.

**106.** Дежурному по ВАИ гарнизона и инспекторам ВАИ гарнизона накануне заступления в наряд в штабе воинской части выдаются предписания, на основании которых начальник ВАИ гарнизона выдает им удостоверения инспекторов ВАИ гарнизона.

Дежурный по ВАИ гарнизона и инспекторы ВАИ гарнизона должны иметь на левой стороне груди (левом рукаве) нагрудный знак (повязку из красной ткани) с соответствующей надписью. Инспектор ВАИ гарнизона, кроме того, должен иметь удостоверение инспектора ВАИ гарнизона и жезл регулировщика.

Вооружение и форма одежды личного состава наряда по ВАИ гарнизона устанавливаются приказом начальника гарнизона. При этом лица наряда по ВАИ гарнизона - офицеры и прапорщики (мичманы) вооружаются, как правило, пистолетами с двумя снаряженными магазинами.

**107.** Несение службы инспекторами ВАИ гарнизона осуществляется на контрольных постах ВАИ гарнизона.

В состав контрольного поста ВАИ гарнизона входят один или несколько инспекторов ВАИ гарнизона. При назначении в состав контрольного поста ВАИ двух и более инспекторов ВАИ гарнизона один из них назначается старшим поста. Контрольные посты ВАИ могут быть неподвижными и подвижными, они обеспечиваются транспортными средствами и средствами связи.

Инспекторы ВАИ гарнизона в составе контрольных постов ВАИ гарнизона несут службу круглосуточно или в течение определенного времени. Наряд инспекторов ВАИ гарнизона, назначенный на сутки, несет службу по графику, утвержденному начальником ВАИ гарнизона.

**108.** Должностные лица наряда по ВАИ гарнизона при исполнении своих обязанностей имеют право:

останавливать транспортные средства воинских частей гарнизона, проверять документы на право их использования и управления ими, а также на транспортное средство и перевозимый груз;

применять в порядке, установленном законодательством Российской Федерации, меры обеспечения производства по материалам о дисциплинарном проступке и (или) по делу об административном правонарушении военнослужащих - водителей транспортных средств воинских частей;

напоминать в необходимых случаях водителям и равным себе или младшим по воинскому званию старшим машин о соблюдении правил дорожного движения и правил эксплуатации транспортных средств, записывать выявленные недостатки в путевой лист или при наличии неисправностей и условий, определенных нормативными правовыми актами Российской Федерации, оформлять материалы о нарушении правил и требований в области обеспечения безопасности дорожного движения;

использовать в установленном порядке специальные технические и транспортные средства для выявления и фиксации нарушений правил дорожного движения и контроля за техническим состоянием транспортных средств воинских частей;

использовать в установленном порядке транспортные средства воинских частей гарнизона для доставления в лечебные учреждения военнослужащих и граждан, нуждающихся в срочной медицинской помощи.

### Дежурный по ВАИ гарнизона

**109.** Дежурный по ВАИ гарнизона **отвечает** за несение службы нарядом по ВАИ гарнизона; сбор и учет сведений о дорожно-транспортных происшествиях в гарнизоне с участием транспорт-

ных средств воинских частей; учет нарушений водителями воинских частей правил дорожного движения и эксплуатации транспортных средств воинских частей гарнизона. Он подчиняется дежурному по гарнизону, а в порядке организации службы ВАИ - начальнику ВАИ гарнизона. Ему подчиняется весь наряд по ВАИ гарнизона.

**110. Дежурный по ВАИ гарнизона обязан:**

знать инструкцию дежурному по ВАИ гарнизона и другую документацию по службе ВАИ гарнизона;

прибыть в назначенное время к начальнику ВАИ гарнизона на инструктаж;

принять по описи документацию и имущество, относящиеся к службе ВАИ гарнизона;

руководить инспекторами ВАИ гарнизона, принимать в установленное начальником ВАИ гарнизона время их доклады о несении службы и письменные доклады о результатах несения службы;

осуществлять сбор сведений о дорожно-транспортных происшествиях с участием транспортных средств воинских частей, докладывать их дежурному по гарнизону, начальнику ВАИ гарнизона и информировать подразделения ВАИ Министерства обороны Российской Федерации;

направлять инспектора ВАИ гарнизона или по приказу дежурного по гарнизону выезжать лично на место совершения дорожно-транспортного происшествия с участием транспортных средств воинских частей для выяснения обстоятельств и последствий происшествия;

проверять несение службы инспекторами ВАИ гарнизона, принимать меры по устранению недостатков и докладывать об этом дежурному по гарнизону и начальнику ВАИ гарнизона;

знать местонахождение начальника ВАИ гарнизона и порядок связи с ним;

убывая с разрешения дежурного по гарнизону по делам службы, оставлять за себя инспектора ВАИ гарнизона;

по окончании службы представлять начальнику ВАИ гарнизона оформленные документы (материалы) о дорожно-транспортных происшествиях с участием транспортных средств воинских частей, нарушениях водителями воинских частей правил дорожного движения и эксплуатации транспортных средств воинских частей, а также письменный доклад о результатах несения службы.

### **Инспектор ВАИ гарнизона**

**111. Инспектор ВАИ гарнизона отвечает** за обеспечение безопасности дорожного движения, контроля за соблюдением водителями воинских частей правил дорожного движения и эксплуатации транспортных средств воинских частей на назначенном в гарнизоне участке дороги (на контрольном посту). Он подчиняется дежурному по ВАИ гарнизона.

**112. Инспектор ВАИ гарнизона обязан:**

прибыть в назначенное время к начальнику ВАИ гарнизона на инструктаж;

знать задачу контрольного поста ВАИ, особенности несения службы на нем, свои права и обязанности, нормативные правовые акты Российской Федерации в области обеспечения безопасности дорожного движения и правила эксплуатации транспортных средств воинских частей, порядок действий на месте дорожно-транспортного происшествия;

находиться на посту (маршруте перемещения подвижного поста) в соответствии с установленным графиком несения службы, контролировать соблюдение водителями воинских частей правил дорожного движения и эксплуатации транспортных средств воинских частей;

следить за соблюдением водителями воинских частей и перевозимыми на транспортных средствах военнослужащими правил ношения военной формы одежды; в случаях выявления нарушений правил ношения военной формы одежды принимать меры по их устранению и делать соответствующую запись об этом в путевом листе (протоколе), а при необходимости сообщать дежурному по ВАИ гарнизона и ходатайствовать о принятии мер воздействия;

немедленно докладывать дежурному по ВАИ гарнизона о дорожно-транспортных происшествиях с участием транспортных средств воинских частей и действовать в соответствии с его указаниями, при необходимости принимать меры по оказанию помощи в эвакуации людей, оказанию им первой помощи и организации доставки в ближайшее медицинское учреждение, в эвакуации поврежденной техники воинских частей и охране военного имущества, оставшегося без присмотра;



по прибытии на пост дежурного по ВАИ гарнизона и всех его прямых начальников докладывать им.

Например: **«Товарищ капитан. Во время моего дежурства происшествий не случилось (случилось то-то). Инспектор ВАИ гарнизона прапорщик Семенов»;**

по окончании службы представлять дежурному по ВАИ гарнизона оформленные документы (материалы) о нарушениях водителями воинских частей правил дорожного движения и эксплуатации транспортных средств воинских частей, а также письменный доклад о результатах несения службы.

**113.** Для проверки транспортного средства инспектор ВАИ гарнизона подает водителю воинской части жезлом регулировщика знак остановки или требует остановиться голосом через громкоговорящее устройство. После остановки транспортного средства инспектор ВАИ гарнизона обращается к старшему машины (водителю) - называет его воинское звание, представляется и излагает причину остановки.

Например: **«Товарищ сержант. Инспектор ВАИ гарнизона прапорщик Семенов. Машина, водитель и документы подлежат проверке».**

При выявлении нарушения правил дорожного движения и эксплуатации транспортных средств воинских частей инспектор ВАИ в зависимости от характера нарушения действует в соответствии с инструкцией инспектору ВАИ гарнизона и нормативными правовыми актами Российской Федерации в области обеспечения безопасности дорожного движения, а также с указаниями дежурного по ВАИ гарнизона и начальника ВАИ гарнизона.

**114.** При остановке транспортного средства воинской части инспектор ВАИ гарнизона не должен своими действиями создавать обстановку, опасную для личного состава, находящегося в машине, пешеходов и других участников дорожного движения.

## Часть вторая

# ОРГАНИЗАЦИЯ И НЕСЕНИЕ КАРАУЛЬНОЙ СЛУЖБЫ

## Глава 4

### ОРГАНИЗАЦИЯ КАРАУЛЬНОЙ СЛУЖБЫ И ПОДГОТОВКА КАРАУЛОВ

#### Общие положения

**115.** Несение караульной службы является выполнением боевой задачи и требует от личного состава точного соблюдения всех положений настоящего Устава, высокой бдительности, непреклонной решимости и разумной инициативы.

Виновные в нарушении правил несения караульной службы привлекаются к ответственности в соответствии с законодательством Российской Федерации.

Военнослужащие, несущие караульную службу, не несут ответственность за моральный, физический или имущественный вред, причиненный ими правонарушителю в связи с применением в предусмотренных настоящим Уставом случаях оружия или физической силы, если при этом не было допущено превышение пределов необходимой обороны, а также в условиях крайней необходимости.

**116.** Для несения караульной службы назначаются караулы.

**Караулом** называется вооруженное подразделение, назначенное для выполнения боевой задачи по охране и обороне боевых знамен, военных и государственных объектов, а также для охраны военнослужащих, содержащихся на гауптвахте и в дисциплинарной воинской части.

Караулы бывают гарнизонные и внутренние (корабельные); они могут быть постоянными или временными.

**Гарнизонный караул** назначается для охраны и обороны объектов центрального или окружного подчинения, не имеющих своих подразделений охраны, а также для охраны военнослужащих, содержащихся на гарнизонной гауптвахте.

**Внутренний (корабельный) караул** назначается для охраны и обороны объектов одной воинской части (корабля) или соединения.

Постоянные караулы предусматриваются расписанием караулов. Временные караулы в расписание караулов не включаются; они назначаются приказом начальника гарнизона или командира воинской части для охраны и обороны военного имущества при его погрузке (разгрузке) или временном складировании, при сопровождении воинских грузов, перевозимых различными видами транспорта, временных стоянок, хранилищ (складов, парков) с вооружением, военной техникой и другим военным имуществом, полевых лагерей, позиций, подвижных пунктов управления, а также для охраны военнослужащих, содержащихся под стражей.

**117.** Гарнизонные караулы подчиняются начальнику гарнизона, военному коменданту гарнизона, дежурному по гарнизону и его помощнику, караул при гарнизонной гауптвахте, кроме того, - начальнику гауптвахты.

Внутренние (корабельные) караулы подчиняются командиру воинской части (корабля), дежурному по воинской части (кораблю) и его помощнику, если помощник дежурного по воинской части офицер. Внутренний караул, охраняющий объекты батальона (дивизиона), расположенного

отдельно от остальных подразделений воинской части, кроме того, подчиняется командиру этого батальона (дивизиона) и дежурному по батальону (дивизиону), равному или старшему по воинскому званию начальнику караула. Помощнику дежурного по воинской части, назначенному из числа прапорщиков (мичманов), подчиняются караулы, начальники которых назначены не из числа офицеров, а помощнику дежурного по воинской части из числа сержантов (старшин) - караулы, начальники которых назначены из числа сержантов (старшин).

Караулы переходят в подчинение указанным лицам с момента подачи во время развода команды «Смирно» для встречи дежурного по гарнизону, воинской части, кораблю, а выходят из их подчинения с момента подачи начальником караула команды «Шагом - марш» для следования в свою воинскую часть (подразделение) после смены.

**118.** В состав караула назначаются: начальник караула, караульные по числу постов и смен, разводящие, а при необходимости помощник начальника караула, помощник начальника караула (оператор) по техническим средствам охраны или смена операторов (два-три человека, один из которых может быть назначен помощником начальника караула по техническим средствам охраны), помощник начальника караула по службе караульных собак, вожатые караульных собак и водители транспортных средств.

В караулы по охране штабов и пунктов управления от объединения и выше, а также по охране организаций, кроме перечисленных лиц, назначаются караульные контрольно-пропускных постов, в караул при гауптвахте - контролеры, конвойные и выводные.

В Военно-Морском Флоте для охраны и обороны кораблей (отдельных помещений корабля) назначаются вооруженные вахтенные. Порядок несения ими караульной службы определяется Корабельным уставом Военно-Морского Флота.

**119.** Для непосредственной охраны и обороны объектов из состава караула выставляются часовые.

**Часовым** называется вооруженный караульный, выполняющий боевую задачу по охране и обороне порученного ему поста.

**Постом** называется все порученное для охраны и обороны часовому, а также место или участок местности, на котором он исполняет свои обязанности. К постам относятся и охраняемые караулом с помощью технических средств охраны объекты и участки местности, где эти средства установлены.

Границы постов и запретные границы постов (приложение № 5) определяются командиром (начальником), организующим охрану и оборону объектов, в зависимости от их важности, оборудования техническими средствами охраны, ограждения и расположения на местности с таким расчетом, чтобы обеспечить надежную охрану поста.

Охрану объектов часовые осуществляют способом патрулирования между внешним и внутренним ограждениями вокруг объекта или вдоль ограждения с внутренней стороны, если объект имеет одно ограждение, а также способом наблюдения с вышек. Отдельные объекты могут охраняться неподвижными часовыми.

**120.** Начальники гарнизонов, командиры воинских частей, начальники военных объектов, а также все их прямые начальники обязаны постоянно добиваться сокращения численности личного состава, необходимого для охраны и обороны объектов. Это достигается:

переходом к охране постов с использованием технических средств охраны и караульных собак без выставления часовых;

объединением под охрану одного караула всех принадлежащих разным воинским частям, но расположенных рядом хранилищ (складов, парков) и других охраняемых объектов с общим ограждением;

сокращением количества постов с неподвижными часовыми и организацией охраны объектов способом патрулирования пешим порядком и на транспортных средствах.

**121.** При организации охраны объектов способом патрулирования часовому в зависимости от ограждения объекта, условий местности и времени суток назначается участок, размеры которого позволяют обеспечить надежную охрану и оборону объекта.

Для усиления охраны объектов в ненастную погоду (сильный туман, дождь, снегопад) по приказу начальника гарнизона (командира воинской части) дополнительно могут назначаться караульные или патрули на транспортных средствах. Порядок несения службы караульными и поря-

док патрулирования в этом случае определяются начальником гарнизона (командиром воинской части).

Часовые перемещаются по маршрутам движения в пешем порядке со скоростью, обеспечивающей надежную охрану объекта, делая короткие остановки для осмотра местности и ограждений, а также для доклада по средствам связи начальнику караула о несении службы.

При хорошей видимости, если позволяют условия местности, часовые могут вести наблюдение за охраняемым объектом и подступами к нему с наблюдательных вышек.

**122.** Для усиления охраны объектов и оказания помощи часовым в различных ситуациях в каждом карауле из числа бодрствующей и отдыхающей смен караульных создаются резервные группы, которые при вызове караула «в ружье» под командой начальника караула, его помощника или разводящего прибывают к месту нарушения и действуют в зависимости от обстановки. Для быстрой доставки этих групп к месту нарушения караулы при необходимости обеспечиваются транспортным средством, а в особых условиях - боевыми машинами.

**123.** Личный состав караула должен быть в караульной форме одежды (приложение № 8), вооружен исправными и приведенными к нормальному бою автоматами со штыками-ножами или карабинами со штыками. Караульные контрольно-пропускных постов могут вооружаться, кроме того, пистолетами или только пистолетами. Начальники караулов и их помощники вооружаются своим штатным оружием.

Боеприпасами караул обеспечивается из расчета: на каждый автомат и пистолет - по два снаряженных магазина; на каждый карабин - по 30 патронов в обоймах.

Кроме того, по приказу начальника гарнизона (командира воинской части) начальники караулов могут вооружаться автоматами, караулы могут иметь на вооружении пулеметы с тремя снаряженными магазинами на каждый из них и ручные гранаты на весь состав караула из расчета по две гранаты на каждого, а также усиливаться боевой техникой.

При необходимости по решению командующего войсками военного округа в карауле создается дополнительный запас вооружения и сигнальных средств.

Боеприпасы личному составу караула, кроме лиц, вооруженных пистолетами, выдаются после практического занятия, как правило, на караульном городке или в другом месте, определенном приказом начальника гарнизона (командира воинской части).

**124.** Зарядка оружия производится перед выходом на посты, для конвоирования военнослужащих, содержащихся на гауптвахте, за ее пределами, а также для сопровождения лиц, проверяющих караул.

Зарядка и разрядка оружия производятся по команде начальника караула или его помощника (разводящего) и под их непосредственным наблюдением у караульного помещения в специально оборудованном и освещенном месте, имеющем пулеулавливатель, а при следовании смен на посты на транспортных средствах - в местах, указанных в инструкции начальнику караула, при необходимости также оборудованных пулеулавливателями. При зарядке и разрядке ствол оружия должен быть направлен вверх (под углом 45 - 60°) и в сторону от окружающих жилых помещений и охраняемого объекта. Если вблизи и вокруг караульного помещения расположены жилые и служебные помещения, зарядка и разрядка оружия могут производиться в караульном помещении, в специальном месте, оборудованном пулеулавливателем. Разрядка и осмотр оружия производятся немедленно по возвращении к караульному помещению или в местах, указанных в инструкции начальнику караула.

Пистолеты заряжаются после получения патронов в подразделении, а разряжаются после смены караула по прибытии его в подразделение.

**125.** Оружие заряжается по правилам, указанным в руководствах по стрелковому делу для соответствующих видов оружия, при этом патрон в патронник не досылается.

**Автомат** заряжается снаряженным магазином. Перед заряданием он осматривается (при этом курок спускается) и ставится на предохранитель. Затворная рама после присоединения магазина назад не отводится.

**Карабин** заряжается снаряженным на полную емкость магазином. После зарядания карабина затвор плавно закрывается (при этом патрон в патронник не досылается), снимается предохранитель, спускается курок, и карабин ставится на предохранитель.

**Пистолет** заряжается снаряженным магазином, затвор при зарядании назад не отводится.

Перед заряджанием пистолет ставится на предохранитель.

**Пулеметы и ручные гранаты** заряжаются непосредственно перед их применением.

**126.** По приказу начальника гарнизона (командира воинской части) в караульном помещении создается запас боевых патронов из расчета: на каждый автомат или карабин - по 150 патронов, которые хранятся в штатных гермоупорках (цинках), на пистолет - по 16 патронов, хранящихся в штатных картонных коробках. Запас боевых патронов караула хранится в металлическом ящике.

Ручные гранаты и запалы к ним хранятся совместно в отдельных металлических ящиках, при этом запалы - в особой водонепроницаемой упаковке отдельно от гранат.

Книга учета запаса боевых патронов караула (приложение № 7), книга учета ручных гранат и запалов к ним, акт закладки и незаполненные бланки актов изъятия боеприпасов, а также нож для вскрытия штатной гермоупорки боеприпасов хранятся в тех же ящиках. Ящики закрываются на замки, опечатываются военным комендантом гарнизона (начальником штаба воинской части) гербовой сургучной печатью и включаются в опись имущества и инвентаря караула, находящегося в караульном помещении. Ключи в тубусах (пеналах), опечатанных гербовой сургучной печатью военного коменданта гарнизона (начальника штаба воинской части), и слепки с печатей от ящиков с боеприпасами хранятся у начальника караула в сейфе, закрывающемся на замок. Запасной экземпляр ключей хранится у дежурного по гарнизону (воинской части) в металлическом ящике в опечатанных тубусах (пеналах). Передавать ключи другим лицам запрещается.

Начальник караула несет личную ответственность за сбережение ящиков с запасом боевых патронов, с гранатами и запалами к ним.

**127.** Наличие и состояние запаса боеприпасов проверяются не реже одного раза в месяц: в гарнизонных караулах - военным комендантом гарнизона; во внутренних караулах - начальником штаба воинской части. Результаты проверки записываются в книги учета запаса боевых патронов (гранат и запалов к ним) и в постовую ведомость.

**128.** Обеспечение караульных помещений и постов оборудованием, техническими средствами охраны и средствами связи, а также ограждение охраняемых объектов (приложения № 5 и 6) и обеспечение их инвентарем, предусмотренным настоящим Уставом, возлагаются на начальника охраняемого военного объекта (командира воинской части). На него возлагается также ответственность за освещение постов, своевременный ремонт караульных помещений и обеспечение их топливом и постовой одеждой.

**129.** Для подтверждения, что караул, прибывший для смены, действительно назначен для этой цели, а также что лицо, прибывшее с приказом от имени начальников, которым караул подчинен, действительно уполномочено на то соответствующим начальником, устанавливается пароль (секретное слово).

В качестве пароля используется название какого-либо города Российской Федерации. Пароль устанавливается на каждые сутки, отдельно для каждого караула: для гарнизонных караулов - военным комендантом гарнизона, для внутренних - начальником штаба воинской части.

Пароли устанавливаются не более чем на 10 дней вперед и заносятся в книгу паролей, которая хранится у военного коменданта гарнизона (начальника штаба воинской части) в опечатанной папке в сейфе, и выдаются дежурному по гарнизону (воинской части) под роспись в книге выдачи паролей.

Дежурный по гарнизону (воинской части) лично доводит пароли начальникам караулов на разводе гарнизонного (суточного) наряда в порядке, определенном в главе 6 настоящего Устава.

Пароли для караулов, заступающих при объявлении тревоги, хранятся в опечатанном гербовой печатью пакете у дежурного по гарнизону (воинской части) и в пакете с документацией на случай объявления тревоги - у начальника караула. Вскрытие пакета с паролями осуществляет дежурный по гарнизону (воинской части), прибывший для смены по тревоге.

Лица, которым известен пароль, обязаны хранить его в строжайшем секрете и при опросе сообщать его запиской, без оглашения, после чего записка немедленно уничтожается.

При утрате записки с паролем или в других случаях разглашения пароля действие его немедленно прекращается дежурным по гарнизону (воинской части), о чем докладывается военному коменданту гарнизона (начальнику штаба воинской части).

**130.** Вскрытие (закрытие) хранилищ (складов, парков) или допуск к местам стоянки боевых

машин, другого вооружения и военной техники, находящихся под охраной караула, разрешается на основании постоянного или разового допуска, подписанного военным комендантом гарнизона (начальником штаба воинской части) и заверенного гербовой печатью.

В допуске указываются: его номер и номер караула, охраняющего объект, к которому лицо допускается для вскрытия (закрытия); наименование охраняемого объекта, подлежащего вскрытию (закрытию); дата и время вскрытия (закрытия); воинское звание, фамилия, имя и отчество лица, прибывшего для вскрытия (закрытия).

Список должностных лиц, которые имеют право вскрывать (закрывать) те или иные хранилища (склады, парки) или могут быть допущены к приему от караула боевых машин, другого вооружения и военной техники, находящихся на стоянках, объявляется приказом начальника гарнизона (командира воинской части).

Образцы допусков с подлинными подписями, список должностных лиц, имеющих право вскрывать те или иные хранилища (склады, парки) или допущенных к приему от караула боевых машин, другого вооружения и военной техники, находящихся на стоянках, а также образцы слепков с печатей (оттисков пломб), подписанные военным комендантом гарнизона (начальником штаба воинской части) и заверенные гербовой печатью, должны находиться в караульном помещении (приложение № 6).

**131.** Порядок допуска на техническую территорию складов (баз, арсеналов), на огнеопасные и особо важные объекты, а в отдельных случаях в зоны хранения вооружения и военной техники боевой и строевой групп эксплуатации постоянных парков воинских частей устанавливается начальниками соответствующих управлений Министерства обороны Российской Федерации, управлений (отделов) военных округов (флотов) согласно специальным положениям (инструкциям).

**132.** Особенности караульной службы по охране и обороне самолетов (вертолетов) на военных аэродромах, в подразделениях, расположенных отдельно от остальных подразделений воинской части (радиотехнических и других), а также при перевозке войск и воинских грузов изложены в главе 9 настоящего Устава.

**133.** Порядок несения караульной службы по охране и обороне военных и государственных объектов в особых условиях дополнительно определяется Министром обороны Российской Федерации и командующим войсками военного округа.

### **Охрана объектов с применением технических средств охраны**

**134. Технические средства охраны** применяются в целях повышения надежности охраны объектов и сокращения численности личного состава караула. Они включают: периметровые и объектовые средства обнаружения, технические средства предупреждения и воздействия, аппаратуру сбора и обработки информации, средства управления (контроля) доступом на объект, технические средства наблюдения, системы электропитания, кабельные и проводные линии, средства связи системы охраны объектов, а также средства обеспечения эксплуатации технических средств охраны.

Надежность охраны объектов с применением технических средств охраны достигается: правильным выбором типа технических средств охраны и использованием их в комплексе с инженерными сооружениями и сооружениями на постах; скрытностью проводимых мероприятий по установке средств охраны и их маскировкой; ограничением круга лиц, допущенных к их установке и эксплуатации; закреплением технических средств охраны за конкретными должностными лицами; высоким качеством монтажа, постоянным обслуживанием и контролем за их состоянием; бдительностью и своевременностью действий личного состава караула при срабатывании технических средств охраны.

Для усиления охраны специальных объектов может применяться система средств физической защиты, являющаяся составной частью охраны. Порядок ее использования и применения определяется соответствующими руководствами и инструкциями.

**135.** Тип и количество применяемых на объекте технических средств охраны определяются в зависимости от его важности, физико-географических, эксплуатационных и других особенностей.

Технические средства предупреждения и воздействия заряжаются в соответствии с руково-

дствами и инструкциями по их эксплуатации и находятся на охраняемых объектах в заряженном состоянии с включенными предохранителями (блокировками).

**136.** Аппаратура сбора и обработки информации технических средств охраны, пожарной сигнализации устанавливается в караульном помещении, в комнате начальника караула или в специально предназначенной для этого комнате - пультовой. Для обеспечения непрерывной работы технических средств охраны устанавливается автономный (резервный) источник питания. Пожарной сигнализацией объекты оборудуются в соответствии с установленными нормами и перечнями. При наличии в гарнизоне (воинской части) пожарной команды аппаратура приема сигналов пожарной сигнализации может устанавливаться в помещении этой команды.

Поддержание в исправном состоянии технических средств охраны осуществляется предназначенным для этого штатным подразделением, а при его отсутствии - эксплуатационной группой во главе с офицером или прапорщиком (мичманом), назначенной командиром воинской части (начальником объекта).

**137.** Охрана и оборона объектов, оборудованных техническими средствами охраны, могут осуществляться с выставлением часовых, способом дежурства контрольно-охранных групп или смешанным способом. Способ дежурства контрольно-охранных групп является основным. При всех способах для усиления охраны объектов могут использоваться караульные собаки (приложение № 11).

Решение о применении технических средств охраны и необходимости выставления в этих случаях часовых, а также использования караульных собак принимается командирами (начальниками), имеющими право утверждать расписания караулов (статья 143 настоящего Устава).

**138.** С выставлением часовых обычно охраняются оборудованные техническими средствами охраны склады с вооружением, боеприпасами, зоны хранения вооружения и военной техники боевой и строевой групп эксплуатации постоянных парков воинских частей и другие объекты, требующие постоянного наблюдения и усиленной охраны. Часовые в этих случаях несут службу, как указано в статьях 204 - 217 настоящего Устава.

Контроль за аппаратурой сбора и обработки информации технических средств охраны осуществляет помощник начальника караула (оператор) по техническим средствам охраны, а в его отсутствие - начальник караула или его помощник (разводящий).

**139.** Дежурство контрольно-охранных групп заключается в непрерывном контроле оператора за аппаратурой сбора и обработки информации технических средств охраны, периодической проверке контрольно-охранными группами постов и постоянной их готовности к действиям в случае несанкционированного срабатывания технических средств охраны.

Проверка постов осуществляется по графику контрольно-охранными группами, в состав каждой из которых могут входить: начальник караула (помощник начальника караула, соответствующий разводящий), помощник начальника караула (оператор) по техническим средствам охраны, один-два караульных, а при использовании для усиления охраны объектов караульных собак и помощник начальника караула по службе караульных собак (вожатый караульных собак).

В ходе проверки наружным осмотром проверяются состояние ограждения, контрольно-следовой полосы, дверей (ворот), окон и стен хранилищ (складов), количество и соответствие печатей (пломб) слепкам (оттискам), а также функционирование технических средств охраны.

**140.** Смешанный способ охраны объектов заключается в сочетании способа дежурства контрольно-охранных групп с одновременным выставлением часовых на отдельные участки периметра или на посты у зданий (помещений).

### **Наряд караулов**

**141.** Наряд караулов назначается на основании расписания караулов (приложение № 1).

Караулы должны сменяться каждые сутки.

В исключительных случаях (на период нахождения воинской части на учении и т.п.) приказом начальника, имеющего право утверждать расписания караулов (статья 143 настоящего Устава), может назначаться караул во главе с офицером на срок до семи суток без смены.

**142.** Расписание гарнизонных караулов составляет военный комендант гарнизона, а внутренних - начальник штаба воинской части на основании указаний начальника гарнизона (командира воинской части) по организации охраны и обороны объектов с учетом их важности, оборудо-

вания техническими средствами охраны, ограждения и обеспечения надежной охраны возможно меньшим числом часовых. Составлению расписания караулов должно предшествовать ознакомление на местности с условиями и особенностями расположения и охраны объектов.

Расписание караулов по охране объектов окружного и центрального подчинения, где имеются свои подразделения охраны, составляет начальник военного объекта (склада, базы).

**143.** Расписания гарнизонных караулов представляются на утверждение командующему войсками военного округа, а расписания внутренних караулов воинских частей - командиру соединения.

Расписания внутренних караулов военных образовательных учреждений профессионального образования утверждаются начальниками этих учреждений.

Расписания внутренних караулов воинских частей окружного и центрального подчинения, а также внутренних караулов, назначаемых для охраны и обороны объектов такого же подчинения, имеющих свои подразделения охраны, представляются на утверждение соответствующим непосредственным начальникам.

К расписанию прилагается схема расположения постов каждого караула.

**144.** Одновременно с расписанием караулов для каждого караула составляются: схема расположения постов, табель постам (приложение № 3), инструкция начальнику караула; кроме того, для караулов, в состав которых входит помощник начальника караула (оператор) по техническим средствам охраны, - документация помощника начальника караула (оператора) по техническим средствам охраны; для караулов при гауптвахте - инструкция контролеру; для караулов, сменяемых при объявлении тревоги, - документация на случай объявления тревоги.

**На схеме расположения постов указываются:** границы постов и запретные границы каждого поста, запретные зоны (районы); вид ограждения, места установки инженерных заграждений; объекты, оборудованные техническими средствами охраны, места их установки и наименования; маршруты движения смен на посты и маршруты движения патрулей на транспортных средствах; маршруты движения часовых и контрольно-охранных групп; места расположения окопов, наблюдательных вышек, средств связи и пожаротушения, постов караульных собак; наиболее опасные подступы к постам.

**В таблице постам указываются:** что подлежит охране и обороне на каждом посту; особые обязанности часового, в которых определяется порядок несения службы на посту с учетом конкретных условий несения службы; сроки доклада по средствам связи и установленные сигналы экстренной связи с начальником караула; время, в течение которого часовому разрешается нести службу, находясь на наблюдательной вышке; расстояния, ближе которых часовому запрещается допускать к посту посторонних лиц (запретные границы поста); действия часового при нападении на пост, на соседние посты и при пожаре на посту; случаи, в которых часовому разрешается применять оружие; опасные направления ведения огня; порядок несения службы при усилении охраны объектов, при вскрытии хранилища (склада, зоны парка) и оставлении часового на посту. Для постов, оборудованных техническими средствами охраны, указываются наименования и количество технических средств охраны на каждом посту, особенности их функционирования, порядок проверки поста контрольно-охранной группой и применения ею оружия.

**В инструкции начальнику караула определяются:** задача караула; особые обязанности начальника караула по охране и обороне объектов, порученных караулу; объекты, принимаемые лично начальником караула; порядок действий должностных лиц караула при приеме под охрану и сдаче объектов (в том числе оборудованных техническими средствами охраны), график и порядок их проверки контрольно-охранными группами; порядок допуска на техническую территорию объекта (особо важные, огнеопасные объекты); меры по усилению охраны объектов ночью и в ненастную погоду; порядок составления боевого расчета (действие караула при нападении на охраняемые объекты, часовых, смену караульных (контрольно-охранную группу) или караульное помещение, в случае срабатывания и выхода из строя технических средств охраны, при пожаре, стихийном бедствии, по сигналам тревоги); порядок применения оружия начальником караула и личным составом караула, а также технических средств предупреждения и воздействия, находящихся на охраняемых объектах; порядок вскрытия ящиков с боеприпасами; порядок взаимодействия с дежурным подразделением; порядок использования средств связи караула; места зарядания и разрядания оружия для смен караульных, использующих при следовании на посты транспортные



средства; место (расстояние от караульного помещения или охраняемой территории) остановки караула, прибывшего для смены, а также место размещения сменяемого караула; время отдыха начальника караула и его помощников. К инструкции начальнику караула прилагается выписка из плана размещения, охраны и обороны местного гарнизона (воинской части) по организации взаимодействия караула с дежурным подразделением и подразделением усиления. При охране объектов с применением караульных собак указывается время выставления, продолжительность пребывания и время снятия караульных собак с постов. В инструкции начальнику караула при гауптвахте дополнительно указывается порядок выполнения мероприятий, обеспечивающих соблюдение правил содержания военнослужащих на гауптвахте, смены контролеров, приема на хранение и выдачи оружия и боеприпасов лицам, прибывающим на гауптвахту.

**Документация помощника начальника караула (оператора) по техническим средствам охраны включает:** перечень охраняемых объектов, оборудованных техническими средствами охраны (номер поста, наименование объекта, время вскрытия и закрытия); инструкции о порядке приема под охрану и сдачи объектов, по действиям помощника начальника караула (оператора) по техническим средствам охраны при срабатывании или выходе из строя технических средств охраны, по организации несения дежурства и контроля за техническими средствами охраны; журнал контроля функционирования технических средств охраны (наименование объекта, время приема под охрану и сдачи объекта, техническое состояние установленных средств, время проверки их функционирования и отметка о состоянии, время и место срабатывания технических средств охраны и принятые меры); руководства и инструкции по эксплуатации установленных на объекте технических средств охраны.

**В инструкции контролеру определяется:** кто и что находится под его охраной и контролем; особые обязанности (в том числе порядок приема под охрану военнослужащих, содержащихся на гауптвахте, и осуществления контроля над ними, а также взаимодействия с должностными лицами караула) с учетом расположения камер, их оборудования, установленных правил содержания военнослужащих, содержащихся на гауптвахте, и распорядка дня; сроки смены и докладов по средствам связи; действия при возникновении беспорядков среди военнослужащих, содержащихся на гауптвахте, по предупреждению их побега, в случае пожара на гауптвахте или возникновения другой чрезвычайной ситуации в районе гауптвахты.

Документация на случай объявления тревоги хранится у начальника караула в пакете, опечатанном гербовой печатью, и включает: таблицу постам, схему расположения постов, инструкцию начальнику караула, бланк постовой ведомости и пароль. Эти документы определяют порядок охраны и обороны объектов, порученных караулу, с учетом действий войск при их переводе с мирного на военное время.

Второй экземпляр документации находится у дежурного по гарнизону (воинской части) для проведения инструктажа начальника караула, назначенного для смены в случае объявления тревоги в соответствии со статьей 255 настоящего Устава.

Документы, указанные в настоящей статье, утверждаются начальником гарнизона (командиром воинской части).

**145.** На основании расписания караулов военный комендант гарнизона (начальник штаба воинской части) каждый месяц определяет очередность несения службы в карауле между воинскими частями (подразделениями), которая отражается в ведомости гарнизонного (суточного) наряда (приложение № 2) и утверждается начальником гарнизона (командиром воинской части).

Выписки из ведомости гарнизонного наряда рассылаются во все воинские части гарнизона, привлекаемые к несению службы гарнизонного наряда, а выписки из схемы расположения постов, табеля постам, инструкции начальникам караулов и документация помощников начальников караулов по техническим средствам охраны - в воинские части гарнизона, привлекаемые к несению службы в гарнизонных караулах, не позднее чем за десять суток до начала очередного месяца.

Штаб воинской части за пять суток до начала очередного месяца сообщает командирам подразделений, от которых назначаются караулы, дни заступления их в наряд и состав караулов.

О каждом изменении в схеме расположения постов и в таблице постам военный комендант гарнизона (начальник штаба воинской части) своевременно сообщает воинским частям (подразделениям).

**146.** Начальником караула при наличии на объекте пяти и более постов назначается офицер

или прапорщик (мичман), при меньшем количестве постов может назначаться сержант (старшина).

Начальником караула, охраняющего особо важный объект, назначается офицер или прапорщик (мичман) независимо от количества постов.

В военных образовательных учреждениях профессионального образования начальниками караулов независимо от количества постов могут назначаться курсанты старших курсов.

Начальником караула при гарнизонной гауптвахте назначается офицер.

Помощник начальника караула назначается из числа прапорщиков (мичманов) или сержантов (старшин). В некоторых случаях (в караулы при гауптвахте, караулы по охране важных объектов с большим количеством постов) помощник начальника караула может назначаться из числа офицеров. Если помощник начальника караула не назначается, его обязанности исполняет первый разводящий.

Помощник начальника караула и операторы по техническим средствам охраны назначаются из числа специалистов по техническим средствам охраны или других военнослужащих, установленных приказом начальника гарнизона (командира воинской части).

Помощник начальника караула по службе караульных собак назначается из числа старших вожатых (вожатых) караульных собак (приложение № 11).

**147.** Разводящие назначаются из числа сержантов (старшин) или ефрейторов (старших матросов).

Число разводящих определяется в зависимости от количества и расположения постов с таким расчетом, чтобы каждый разводящий выставлял на посты не более пяти часовых, а следование на посты, смена часовых и возвращение в караульное помещение занимали не более одного часа.

При назначении в караул нескольких разводящих они именуются: первый разводящий, второй разводящий и т.д.

Если караулом охраняется один пост, разводящий может не назначаться, его обязанности исполняет начальник караула.

**148.** Караульные назначаются из числа солдат (матросов). Разрешается назначать сержантов (старшин), проходящих военную службу на воинских должностях солдат (матросов), караульными на один пост совместно с солдатами (матросами), а при недостаточном числе военнослужащих, стоящих на должностях солдат (матросов), караульными могут назначаться сержанты (старшины), стоящие на должностях сержантов (старшин). При назначении караульными сержантов (старшин), стоящих на должностях сержантов (старшин), из них составляются все смены поста (постов), весь состав контрольно-охранной группы, а разводящими назначаются военнослужащие в воинском звании не ниже воинского звания караульных.

Число караульных определяется в зависимости от количества установленных для данного караула постов, причем для охраны поста в течение суток назначаются три смены часовых, а для охраны поста только в течение ночи (с наступлением темноты и до рассвета или от закрытия до вскрытия склада, хранилища) - две смены часовых.

Для охраны караульного помещения караулов, расположенных вне военного городка и имеющих в своем составе не менее пяти трехсменных постов, у входа в караульное помещение выставляется часовой из числа караульных бодрствующей смены.

В караулах, охраняющих особо важные объекты и имеющих в своем составе менее пяти трехсменных постов, дополнительно для охраны караульного помещения могут назначаться караульные.

Контролеры, конвойные и выводные назначаются в караулах при гауптвахте из числа солдат (матросов) или сержантов (старшин). Число контролеров зависит от расположения и оборудования отделений гауптвахты, при этом, как правило, назначается три смены контролеров. Выводные назначаются в зависимости от числа военнослужащих, содержащихся на гауптвахте, из расчета один выводной на 10 - 15 человек. При этом учитывается размещение камер и мест общего пользования.

**149.** Состав караула, в том числе начальник караула, назначается не позднее чем за сутки до заступления в наряд, как правило, от одного подразделения, в крайнем случае - от одной воинской части.

### Подготовка караулов

**150.** Командиры воинских частей (подразделений), от которых назначаются караулы, отвечают за подбор личного состава караулов и подготовку его к несению службы, исправное состояние оружия и боеприпасов, своевременное прибытие караулов на развод.

В караул **запрещается** назначать военнослужащих, не приведенных к Военной присяге (не принесших обязательство), не усвоивших соответствующей программы подготовки прибывшего пополнения, совершивших деяния, содержащие признаки преступлений, по которым ведется расследование, больных и других военнослужащих, которые в данное время по своему морально-психологическому состоянию не могут нести караульную службу.

**151.** Начальники штабов воинских частей не менее чем за трое суток до заступления гарнизонных или внутренних караулов в наряд обязаны вручить командирам подразделений, от которых назначаются караулы, схемы расположения постов, табели постам и инструкции начальникам караулов, а для караулов, в состав которых входит помощник начальника караула по техническим средствам охраны, - документацию помощника начальника караула по техническим средствам охраны для изучения личным составом караулов. После изучения указанные документы возвращаются в штаб воинской части.

**152.** В ночь, предшествующую заступлению в наряд, военнослужащие, назначенные в караул, не должны нести никакой службы или привлекаться к занятиям и работам.

В день заступления в наряд в соответствии с распорядком дня (регламентом служебного времени) личному составу караула должно быть предоставлено не менее трех часов для подготовки к несению службы, а при заступлении в караул через сутки - не менее четырех часов, в том числе не менее одного часа для отдыха (сна).

**153.** Подготовка личного состава караула, назначенного от роты (батареи), организуется командиром роты (батареи) и проводится им лично; караула, назначенного от батальона (дивизиона), - лично командиром батальона (дивизиона); караула, назначенного от воинской части, - одним из заместителей командира воинской части.

Подготовка к несению службы в карауле проводится в три этапа:

**первый этап** - за два-три дня до заступления осуществляются подбор и распределение личного состава караула согласно табелю постам;

**второй этап** - в день, предшествующий заступлению, в часы, указанные в распорядке дня (регламенте служебного времени), с личным составом караула проводится занятие по изучению положений настоящего Устава, табеля постам с уточнением на макете охраняемых объектов особых обязанностей и вариантов действий часовых на постах, действий караульных в составе резервной (контрольно-охранной) группы, организации взаимодействия с дежурным подразделением, а также соответствующих инструкций и требований безопасности при обращении с оружием;

**третий этап** - в день заступления в караул проводится практическое занятие с отработкой действий всех лиц караула на постах в различных условиях обстановки.

Занятие по изучению положений настоящего Устава, особых обязанностей часовых и организации взаимодействия с дежурным подразделением проводится в классе для подготовки караулов, практическое занятие с гарнизонным караулом - на караульном городке военной комендатуры (воинской части), а с внутренним караулом - на караульном городке воинской части (приложение № 10).

Подготовка помощника начальника караула (операторов) по техническим средствам охраны осуществляется на ежемесячных занятиях, организуемых военным комендантом гарнизона (начальником штаба воинской части), и в ходе практических занятий перед разводом караула на караульном городке.

В случае несения караульной службы личным составом караула через одни-двое суток время проведения мероприятий на первом и втором этапах подготовки караулов устанавливается командиром воинской части с таким расчетом, чтобы качество подготовки караула не снижалось.

**154.** Командир роты (батареи) или батальона (дивизиона), от которых назначается караул, **обязан:**

уточнить накануне заступления в наряд подбор и распределение личного состава караула согласно табелю постам и подписать постовую ведомость караула (приложение № 4);

провести занятия на втором и третьем этапах подготовки караула и добиться твердого зна-

ния и уверенного исполнения личным составом своих обязанностей, порядка применения оружия и требований безопасности при обращении с ним;

направить караул под руководством начальника караула с постовой ведомостью в день заступления, в часы, определенные распорядком дня (регламентом служебного времени), в медицинский пункт для проведения медицинского осмотра;

проверить перед отправлением личного состава караула на развод состояние оружия и боеприпасов, наличие туалетных принадлежностей, внешний вид каждого военнослужащего;

обеспечить своевременное прибытие караула на развод;

проверить несение службы караулом, назначенным от роты (батареи) или батальона (дивизиона);

принять после смены караула доклад начальника караула о выполнении задачи, ознакомиться со всеми замечаниями, записанными в постовой ведомости, не позднее следующего дня произвести разбор несения службы со всем личным составом подразделения, от которого был назначен караул, и отправить постовую ведомость в штаб батальона (дивизиона, воинской части) с отметкой о мерах, принятых по замечаниям.

Эти обязанности распространяются на заместителя командира воинской части, если караул назначается от воинской части.

**155.** За 15 минут до выхода на развод караулы должны быть готовы к несению службы и приняты начальниками караулов в свое подчинение. К этому времени начальники караулов **обязаны:**

получить оружие, боевые патроны, выдать их составу караула под личную подпись в раздаточной ведомости; проверить правильность снаряжения магазинов (обойм);

проверить по постовой ведомости расчет караулов;

осмотреть оружие;

проверить исправность одежды и снаряжения;

доложить о готовности караула командиру роты (батареи) или батальона (дивизиона).

Из караульного городка караулы следуют с незаряженным оружием, имея магазины (обоймы) в сумках (кроме военнослужащих, вооруженных пистолетами).

**156.** Все гарнизонные караулы из воинской части отправляет дежурный по воинской части. Об отправлении караулов он докладывает командиру (начальнику штаба) воинской части и дежурному по гарнизону.

## Г л а в а 5

### ПРАВА И ОБЯЗАННОСТИ ЛИЦ КАРАУЛА

#### Общие обязанности начальника караула

**157.** Начальник караула **отвечает** за охрану и оборону порученных караулу объектов; боевую готовность личного состава караула и несение им службы; сохранность и правильную эксплуатацию технических средств охраны, ограждения, средств связи и пожаротушения на постах и в караульном помещении, транспортных средств, а также за находящиеся в караульном помещении оружие, боеприпасы и другое военное имущество согласно описи.

**158.** Начальник караула **имеет право** применять оружие сам или составом караула в случае нападения на охраняемые объекты, часовых, смену караульных (контрольно-охранную группу) или на караульное помещение, а также в других случаях, предусмотренных законодательством Российской Федерации и настоящим Уставом.

Применению оружия должно предшествовать четко выраженное предупреждение о намерении его применить. Без предупреждения оружие может применяться при отражении нападения с применением оружия, боевой и специальной техники, транспортных средств, летательных аппаратов, морских или речных судов, при побеге из-под охраны с оружием либо на транспортных средствах или из транспортных средств, с морских или речных судов во время движения, при побеге в условиях ограниченной видимости, а также в случае непосредственной угрозы нападения (физического воздействия) на личный состав караула и охраняемые им объекты, когда промедление в применении оружия создает непосредственную опасность для жизни людей или может повлечь за собой иные тяжкие последствия.

**159.** Начальник караула **обязан:**

знать задачу караула, инструкцию начальнику караула и обязанности всех лиц караула;

требовать от личного состава караула знания и точного исполнения им своих обязанностей, высокой бдительности и дисциплины;

принимать по описи от начальника сменяемого караула документы, ящики с боеприпасами, опечатанный тубус (пенал) с ключами к ним, а также технические средства охраны, средства связи и пожаротушения;

проверять наружным осмотром вместе с начальником сменяемого караула состояние наиболее важных охраняемых объектов, указанных в инструкции, исправность их освещения, ограждения, окопов, технических средств охраны и средств связи, а также состояние караульного помещения и гауптвахты, а через разводящих или своего помощника - состояние остальных охраняемых объектов; обо всех выявленных неисправностях на постах и в ограждениях охраняемых объектов делать запись в постовой ведомости;

направлять в установленное время смены на посты, напоминать помощнику начальника караула (оператору) по техническим средствам охраны, разводящим и караульным особенности несения службы на каждом посту;

следить за постоянной боевой готовностью резервных (контрольно-охранных) групп; исправностью транспортных средств, средств связи; содержанием в исправном состоянии оружия и боеприпасов личным составом караула; соблюдением правил заряжания, разряжания оружия и выполнением требований безопасности при этом, а также за тем, чтобы все лица караула, отправ-

ляющиеся на посты, оставляли в караульном помещении зажигательные и курительные принадлежности;

поддерживать внутренний порядок в карауле (глава 7 настоящего Устава);

составить и производить по возвращении с постов каждой смены боевой расчет личного состава караула на резервные группы, ставить им задачи на случай нападения на охраняемые объекты или караульное помещение и на случай тушения пожара в соответствии с инструкцией;

проверять не реже двух раз в сутки (из них один раз ночью) несение службы часовыми, состояние охраняемых объектов и ограждений, средств связи и пожаротушения, делая об этом соответствующие записи в постовой ведомости, периодически высылать в этих целях своего помощника и разводящих;

высылать разводящего (своего помощника) или прибыть на пост лично в случае вызова часовым или непоступления от него в установленное время доклада о несении службы;

не допускать в караульное помещение никого, кроме лиц, имеющих на это право, руководствуясь при этом требованиями статей 167 и 168 настоящего Устава;

устанавливать личность, производить краткий опрос, а при необходимости досмотр задержанных подозрительных лиц и лиц, пытающихся проникнуть на объект с нарушением пропускного режима, докладывать о них дежурному по гарнизону (воинской части);

устанавливать причину несанкционированного срабатывания сигнализации охраны комнаты для хранения оружия или шкафа (сейфа) для хранения личного оружия и боеприпасов офицеров и прапорщиков военной комендатуры гарнизона (управления воинской части) и при необходимости высылать туда своего помощника (разводящего) или прибывать лично;

отправлять с разрешения дежурного по гарнизону (воинской части) или его помощника в воинскую часть (подразделение) или ближайшее лечебное учреждение заболевших из состава караула и требовать через дежурного по гарнизону (воинской части) их замены, принимать меры по предупреждению обморожения личного состава в зимнее время;

разбираться на месте с каждым случаем применения личным составом караула оружия и технических средств предупреждения и воздействия, немедленно докладывает об этом дежурному по гарнизону (воинской части).

**160.** Если при смене часового будет выявлена какая-либо неисправность на посту, начальник караула по вызову прибывает на пост и, установив характер и причины неисправности, приказывает часовому смениться; о выявленной на посту неисправности немедленно докладывает дежурному по гарнизону (воинской части) и действует по его указаниям.

**161.** При неисполнении кем-либо из состава караула своих обязанностей или совершении иного проступка начальник караула принимает необходимые меры и докладывает об этом дежурному по гарнизону (воинской части).

Если по характеру совершенного проступка военнослужащий не может быть допущен к дальнейшему несению караульной службы, он по приказу дежурного по гарнизону (воинской части) направляется в воинскую часть (подразделение) без оружия и боеприпасов для замены его другим военнослужащим. Его сопровождает помощник начальника караула (разводящий) или лицо, вызванное для этой цели из воинской части (подразделения). Разбор проступка проводится в подразделении.

**162.** Если начальник караула внезапно заболел, он докладывает об этом дежурному по гарнизону (воинской части) и поступает по его указанию.

При внезапном заболевании одного из разводящих начальник караула возлагает его обязанности на своего помощника или исполняет их лично и докладывает об этом дежурному по гарнизону (воинской части).

**163.** Начальник караула обязан вызывать караул «в ружье» в случаях:

нападения либо непосредственной угрозы нападения (физического воздействия) на охраняемые объекты, часовых, смену караульных (контрольно-охранную группу) или на караульное помещение;

несанкционированного срабатывания (выхода из строя) технических средств охраны;

побега (предупреждения побега) или возникновения беспорядка среди военнослужащих, содержащихся на гауптвахте;

возникновения пожара на охраняемом объекте или в караульном помещении либо угро-

жающего им стихийного бедствия;

объявления тревоги в гарнизоне (воинской части);

по приказу лиц, проверяющих караул (статьи 279, 280 настоящего Устава).

Для вызова караула «**в ружье**» начальник караула подает команду «**Караул - В РУЖЬЕ**». По этой команде личный состав караула поступает, как указано в статье 273 настоящего Устава.

**164.** При нападении или непосредственной угрозе нападения (физического воздействия) на охраняемые объекты, часовых, смену караульных (контрольно-охранную группу) или на караульное помещение начальник караула действует в соответствии с инструкцией и боевым расчетом; в зависимости от обстановки принимает меры по отражению нападения, немедленно докладывает о нападении дежурному по гарнизону (воинской части).

В случае необходимости начальник караула вскрывает ящики с запасом боевых патронов, с гранатами и запалами. В последующем об изъятии боеприпасов из ящиков составляется акт.

**165.** Если вблизи охраняемого объекта или караульного помещения нарушается общественный порядок и тем самым создается угроза снижения надежности выполнения караулом поставленной ему задачи, начальник караула принимает меры по восстановлению порядка силами караула и немедленно докладывает об этом дежурному по гарнизону (воинской части).

**166.** Тушение пожара, возникшего на охраняемом объекте или в караульном помещении, начальник караула организует силами караула согласно боевому расчету, одновременно он вызывает пожарную команду, принимает меры по спасению имущества и немедленно докладывает о случившемся дежурному по гарнизону (воинской части).

При возникновении пожара на технической территории охраняемого объекта или на объекте, имеющем внешнее и внутреннее ограждения, а также вблизи него начальник караула докладывает о случившемся дежурному по гарнизону (воинской части) и действует по его указанию.

В случае возникновения (угрозе возникновения) другой чрезвычайной ситуации природного и техногенного характера в районе охраняемого объекта начальник караула докладывает дежурному по гарнизону (воинской части) и принимает меры по спасению охраняемого имущества.

Часовым, жизни которых угрожает опасность (пожар или стихийное бедствие), начальник караула приказывает переместиться в безопасные места, откуда они могли бы продолжать наблюдение за охраняемыми объектами, а когда минует опасность, выставляет их на прежние места.

**167.** Начальник караула допускает в караульное помещение беспрепятственно только лиц, которым караул подчинен (статья 117 настоящего Устава), и тех, кого они сопровождают, а также командира роты (батареи), от которой назначен караул, его заместителей и всех прямых начальников командира роты (батареи), если он знает их в лицо. О прибытии этих лиц в караульное помещение начальник караула докладывает дежурному по гарнизону (воинской части). Других лиц начальник караула допускает в караульное помещение после того, как установит цель прибытия, личность прибывшего по документам и проверит у него допуск.

Лица, прибывшие для проверки караула по поручению начальников, перечисленных в статье 280 настоящего Устава, допускаются в караульное помещение только в сопровождении дежурного по гарнизону (воинской части) или его помощника (помощника дежурного по воинской части, если караул ему подчиняется).

Офицеры своей воинской части, прибывшие для проверки внутреннего караула, допускаются начальником караула в караульное помещение по удостоверению личности и разовому удостоверению на право проверки караула.

Лиц, прибывших с неправильно оформленными документами, начальник караула задерживает, немедленно докладывает о них дежурному по гарнизону (воинской части) и поступает по его указанию.

О каждом допуске в караульное помещение, кроме лиц, прибывших для проверки караула, начальник караула делает запись в постовой ведомости.

Во время смены караулов допуск в караульное помещение и к охраняемым объектам не производится, за исключением лиц, прибывших для проверки караула.

**168.** По прибытии в караул лиц, которым караул подчинен, или их прямых начальников, а в гарнизонный караул также командира своей воинской части начальник караула докладывает им.

Например: «**Товарищ генерал-майор. Во время несения службы происшествий не случилось** (или случилось то-то). **Начальник караула лейтенант Михайлов**».

При докладе начальника караула в караульном помещении бодрствующая смена караула принимает строевую стойку без особой на то команды.

В случае прибытия к караульному помещению других лиц, состоящих в воинском звании, равном званию начальника караула или старше, начальник караула подходит к прибывшему и представляется.

Например: **«Товарищ майор. Начальник караула лейтенант Петров».**

Затем поступает, как указано в статье 167 настоящего Устава.

**169.** При получении приказов, передаваемых от имени начальников, которым караул подчинен, через других лиц начальник караула обязан спросить у этих лиц пароль. В случае сомнения в правильности полученного приказа начальник караула имеет право удостовериться в этом любым способом, какой он найдет удобным.

**170.** При объявлении тревоги начальник караула вызывает караул «в ружье», ставит (уточняет) задачу разводящим и караульным, усиливает охрану постов и караульного помещения, обеспечивает быстрое вскрытие охраняемых объектов начальниками хранилищ (складов), докладывает дежурному по гарнизону (воинской части) о проведенных мероприятиях, готовности караула к смене и в дальнейшем действует по его указанию.

**171. Начальнику караула запрещается:**

отлучаться из караульного помещения, кроме как для смены часовых, проверки несения ими службы или по их вызову, а также в случае происшествия или возникновения чрезвычайной ситуации природного и техногенного характера в районе охраняемого объекта, при уходе из караульного помещения он оставляет за себя помощника, а если его нет - разводящего или одного из караульных;

вести не связанные со службой разговоры по средствам связи и разрешать это другим лицам караула;

отпускать кого-либо из состава караула без разрешения дежурного по гарнизону (воинской части);

изменять без разрешения дежурного по гарнизону (воинской части) порядок смены часовых, предусмотренный постовой ведомостью;

использовать не по назначению транспортные средства, выделенные для караула.

### **Особые обязанности начальника караула по охране Боевого знамени воинской части**

**172.** Начальник караула отвечает за охрану Боевого знамени своей воинской части (далее - Боевое знамя) и боевых знамен других воинских частей, если они хранятся в этой воинской части.

При смене караула он обязан лично принять от начальника сменяемого караула Боевое знамя в опечатанном знаменном чехле или опечатанном застекленном шкафу, проверив при этом исправность чехла (шкафа), печати и сличив печать с имеющимся слепком с нее. Убедившись в исправности знаменного чехла (шкафа) и печати, он приказывает разводящему и заступающему на пост караульному принять Боевое знамя под охрану.

**173.** Боевое знамя выдается начальником караула только начальнику штаба воинской части или его заместителю (помощнику) по предъявлении им допуска, подписанного командиром воинской части, на каждый случай выноса Боевого знамени.

При совместном хранении боевых знамен нескольких воинских частей допуск должен быть подписан командиром той воинской части, Боевое знамя которой выдается.

Начальник штаба или его заместитель (помощник), приняв Боевое знамя, снимает знаменный чехол и в присутствии начальника караула проверяет согласно табелю постам наличие и состояние полотнища, галунной тесьмы с кистями, орденских знаменных лент (для гвардейских воинских частей - георгиевских знаменных лент), древка с навершием, скобой и подтоком. После этого начальник караула делает в постовой ведомости запись.

Например: **«Такого-то числа, месяца, года, в такое-то время Боевое знамя войсковой части (условное наименование) с такими-то орденскими лентами согласно допуску выдано».**

Начальник караула и офицер, принявший Боевое знамя, расписываются под этой записью. Допуск начальник караула оставляет у себя.

**174.** При возвращении Боевого знамени под охрану караула начальник караула проверяет



согласно табелю поста наличие и состояние полотнища, галунной тесьмы с кистями, орденских знаменных лент (для гвардейских воинских частей - георгиевских знаменных лент), древка с навершием, скобой и подтоком и следит за правильностью свертывания Боевого знамени знаменщиком или ассистентами. После того как знаменный чехол будет надет на Боевое знамя (Боевое знамя помещено в шкаф) и знаменный чехол (шкаф) опечатан гербовой сургучной печатью, начальник караула сверяет печать с имеющимся у него слепком с печати и приказывает разводящему и часовому принять Боевое знамя под охрану. После приема Боевого знамени под охрану начальник караула делает соответствующую запись в постовой ведомости с указанием, какие орденские и георгиевские знаменные ленты и в каком количестве приняты; затем начальник караула и офицер, сдавший Боевое знамя, расписываются под этой записью.

После смены караула письменный допуск сдается вместе с постовой ведомостью.

Если после выдачи Боевого знамени часовой снимается с поста, о снятии его с поста и о выставлении вновь на этот пост делается запись в постовой ведомости.

**175.** В случае если посту у Боевого знамени угрожает опасность (пожар или стихийное бедствие), начальник караула лично принимает меры по спасению Боевого знамени и организует его охрану в новом месте.

### **Особые обязанности начальника караула по охране объектов, оборудованных техническими средствами охраны**

**176.** Начальник караула, охраняющего объекты, оборудованные техническими средствами охраны, кроме исполнения общих обязанностей, предусмотренных настоящим Уставом, **обязан:**

составлять график несения дежурства у аппаратуры сбора и обработки информации технических средств охраны и вести учет в постовой ведомости о времени и причинах срабатывания этих средств;

контролировать дежурство помощником начальника караула (оператором) по техническим средствам охраны у аппаратуры сбора и обработки информации;

проверять исправность технических средств охраны в соответствии с графиком и высылать с этой целью контрольно-охранные группы, делая об этом соответствующие записи в постовой ведомости;

осуществлять контроль за аппаратурой сбора и обработки информации технических средств охраны при охране и обороне объектов, оборудованных этими средствами, с выставлением часовых;

лично давать разрешение помощнику начальника караула (оператору) по техническим средствам охраны на применение технических средств предупреждения и воздействия.

**177.** При смене караула, охраняющего объект способом дежурства контрольно-охранных групп, начальник заступающего караула, кроме изложенного в статьях 242 и 243 настоящего Устава, производит боевой расчет, лично принимает объект и совместно с помощником начальника караула (оператором) по техническим средствам охраны проверяет исправность технических средств охраны.

В случаях, когда способом дежурства контрольно-охранных групп охраняются два объекта и более, начальник караула организует прием объектов под охрану в соответствии с инструкцией начальнику караула.

**178.** При приеме под охрану объекта, оборудованного объектовыми средствами обнаружения, начальник караула (его помощник или разводящий) принимает объект и совместно с помощником начальника караула (оператором) по техническим средствам охраны проверяет их исправность. Затем средства обнаружения приводятся в действие, а начальник караула делает об этом запись в постовой ведомости, как указано в статье 184 настоящего Устава. После вскрытия объекта и соответствующей отметки в постовой ведомости объектовые средства обнаружения могут отключаться.

Технические средства пожарной сигнализации содержатся включенными круглосуточно, что подтверждается записью при смене караула.

**179.** В случае несанкционированного срабатывания технических средств охраны начальник караула вызывает караул **«в ружье»**, сообщает об этом дежурному по гарнизону (воинской части) и немедленно убывает с контрольно-охранной (резервной) группой или высылает своего помощ-

ника (соответствующего разводящего) для выяснения обстановки и принятия мер, необходимых для обеспечения надежной охраны объекта.

При охране объектов, оборудованных несколькими рубежами технических средств охраны и оснащенных системами освещения и видеонаблюдения с возможностью просмотра предтревожных видеозаписей, в случаях их несанкционированного срабатывания действия начальника караула определяются инструкцией.

При получении сигнала о пожаре по техническим средствам пожарной сигнализации начальник караула вызывает караул «в ружье» и действует, как указано в статье 166 настоящего Устава.

**180.** При выходе из строя технических средств охраны начальник караула немедленно докладывает дежурному по гарнизону (воинской части) и усиливает охрану объекта в соответствии с инструкцией начальнику караула.

#### **Особые обязанности начальника караула по охране штабов, пунктов управления и организаций**

**181.** Начальник караула по охране штабов, пунктов управления и организаций, кроме исполнения общих обязанностей, предусмотренных настоящим Уставом, **обязан:**

знать пропускную систему, описание и время действия пропусков, документы, удостоверяющие личность, порядок пропуска через посты военнослужащих, гражданского персонала, посетителей и транспортных средств;

вызывать караул «в ружье» при проникновении нарушителя или прорыве через пост без пропуска;

принимать меры по задержанию лиц, пытающихся проникнуть на объект (с объекта) с нарушением пропускного режима.

#### **Особые обязанности начальника караула при допуске в хранилища (парки, на склады) и их приеме под охрану**

**182.** Начальник караула при допуске в хранилища (парки, на склады), состоящие под охраной караула, **обязан:**

сличить предъявленный допуск с соответствующим образцом, имеющимся в караульном помещении, и проверить документ, удостоверяющий личность прибывшего;

сверить соответствие фамилии и должности прибывшего со списком, находящимся в караульном помещении;

сличить предъявленную печать (пломбировочные тиски) с образцом слепка с печати (оттиском пломбы), имеющимся в караульном помещении.

В ходе оформления допуска для вскрытия (закрытия) хранилища (парка, склада) лицо, прибывшее с этой целью, находится в тамбуре караульного помещения и в другие комнаты не допускается.

**183.** Если все предъявленные документы, а также печать (пломбировочные тиски) окажутся правильными, начальник караула приказывает разводящему допустить прибывшего к вскрытию хранилища (парка, склада). Предъявленный допуск начальник караула оставляет у себя.

После смены караула разовый допуск сдается вместе с постовой ведомостью, а постоянный допуск возвращается предъявителю после закрытия охраняемого объекта.

Допуск в хранилища (парки, на склады) начальник караула разрешает с точным соблюдением требований, указанных в таблице постам. Допуск в огнеопасные хранилища (на склады) начальник караула разрешает только в указанной в таблице постам обуви, без керосиновых фонарей, огнестрельного и холодного оружия, без курительных и зажигательных принадлежностей, о чем также указывается в таблице постам.

Прием под охрану хранилища (парка, склада) начальник караула осуществляет только при наличии у лица, прибывшего для закрытия, пожарного жетона.

**184.** При вскрытии (закрытии) хранилища (парка, склада) начальник караула делает об этом запись в постовой ведомости.

Например: «**Такого-то числа, месяца, года, в такое-то время согласно допуску № хранилища (парк, склад, денежный ящик) вскрыто (закрыто), технические средства охраны вы-**

**ключены (включены)».**

Затем вместе с лицом, прибывшим для вскрытия (закрытия) хранилища (парка, склада, денежного ящика), начальник караула расписывается под этой записью.

В том случае, когда какое-либо хранилище (парк, склад) до смены караула не сдано под охрану, об этом в новой постовой ведомости также делается запись, под которой расписываются сменяемый и заступающий начальники караулов, а допуск передается заступающему начальнику караула.

**185.** При вскрытии хранилища (парка, склада) не более чем на один час начальник караула оставляет часового на посту, а при вскрытии хранилища (парка, склада) более чем на один час, поступает в соответствии с табелем постам.

О снятии часового на время вскрытия хранилища (парка, склада) и о выставлении его вновь на этот пост начальник караула делает соответствующую запись в постовой ведомости.

**186.** Начальник караула не разрешает допуск в хранилище (парк, на склад) в случаях: если названное в допуске лицо прибудет не в назначенные день и час или без соответствующих документов;

если вместо лица, указанного в списке или допуске, прибудет другое лицо;

если неправильно оформлен допуск или документ, удостоверяющий личность, а также при несоответствии печати слепку (пломбирочных тисков оттиску пломбы) или допуска образцу.

Во всех перечисленных случаях начальник караула задерживает прибывшего, делает об этом запись в постовой ведомости, докладывает дежурному по гарнизону (воинской части) и в дальнейшем поступает по его указанию.

**187.** Допуск в хранилище (парк, на склад) или к стоянкам вооружения и военной техники, находящимся под охраной караула, производится в соответствии с требованиями статей 182 - 186 настоящего Устава и Устава внутренней службы Вооруженных Сил Российской Федерации.

### **Особые обязанности начальника караула при гауптвахте**

**188.** Начальник караула при гауптвахте **обязан:**

принимать по указанию начальника гауптвахты (дежурного по воинской части) под охрану военнослужащих, подлежащих содержанию на гауптвахте, проверяя наличие и правильность оформления соответствующих документов, а также вести их учет (приложение № 14);

принимать по указанию военного коменданта гарнизона (дежурного по гарнизону, дежурного по воинской части) под охрану задержанных военнослужащих;

при приеме караула лично принимать военнослужащих, содержащихся на гауптвахте, по камерам по именному списку, подписанному начальником гауптвахты (дежурным по воинской части);

перед убытием из караульного помещения на гауптвахту, за исключением случаев, указанных в статьях 189 и 190 настоящего Устава, личное оружие и боеприпасы к нему хранить в комнате начальника караула в металлическом ящике (сейфе);

проверять состояние камер при смене караула и во время несения службы, обращая при этом внимание на целостность стен, потолка, пола, окон, решеток, надежность запоров и замков на дверях, исправность технических средств охраны; при несанкционированном срабатывании технических средств охраны камер с военнослужащими, содержащимися на гауптвахте, лично устанавливать причину их срабатывания;

проводить утренний осмотр и вечернюю проверку военнослужащих, содержащихся на гауптвахте, по камерам, проверяя при этом, нет ли у них неположенных предметов; о заболевших докладывать начальнику гауптвахты (дежурному по воинской части);

следить за точным соблюдением распорядка дня, установленного для военнослужащих, содержащихся на гауптвахте, и порядка их содержания (приложение № 14);

хранить ключи от камер;

назначать в случае необходимости в помощь выводному контролера или караульного бодрствующей смены;

направлять военнослужащих, содержащихся на гауптвахте, в баню, на допрос и т.д. только по письменному распоряжению начальника гауптвахты (дежурного по воинской части); по возвращении военнослужащих, содержащихся на гауптвахте, проверять их наличие, а также имеются

ли у них неположенные предметы;

принимать на временное хранение у лиц, прибывающих на гауптвахту, имеющееся у них личное оружие и боеприпасы к нему, делая об этом запись в книге выдачи оружия и боеприпасов; следить за своевременной доставкой и раздачей пищи военнослужащим, содержащимся на гауптвахте;

принимать предложения, заявления и жалобы от военнослужащих, содержащихся на гауптвахте, и передавать их начальнику гауптвахты (дежурному по воинской части).

**189.** В случае возникновения беспорядков среди военнослужащих, содержащихся на гауптвахте, и для предупреждения их побега начальник караула вызывает караул **«в ружье»**, докладывает дежурному по гарнизону (воинской части), принимает меры по прекращению беспорядков путем предупреждения военнослужащих и напоминания им требований настоящего Устава. Если предупреждение окажется безуспешным, он вправе применить физическую силу и специальные средства (в случаях и на основании, изложенных в приложении № 14), а в крайнем случае - оружие.

**190.** В случае возникновения пожара на гауптвахте или чрезвычайной ситуации природного и техногенного характера в районе гауптвахты начальник караула обязан: вызвать караул **«в ружье»**, немедленно вызвать пожарную команду, вывести военнослужащих, содержащихся на гауптвахте, в безопасное место и организовать их охрану; военнослужащих, подвергнутых дисциплинарному аресту, привлечь к тушению пожара (к ликвидации чрезвычайной ситуации) и спасению имущества; о случившемся доложить дежурному по гарнизону (воинской части) и начальнику гауптвахты.

### **Помощник начальника караула**

**191.** Помощник начальника караула подчиняется начальнику караула.

**Он обязан:**

знать задачу караула, инструкцию начальнику караула и обязанности всех лиц караула; принять при смене караула караульное помещение и по описи находящиеся в нем оборудование, инвентарь и имущество;

исполнять обязанности начальника караула во время его отсутствия или отдыха;

отправлять по приказу начальника караула смены на посты и проверять несение службы часовыми;

составлять график смены часовых у входа в караульное помещение и производить их смену;

следить за своевременным приемом пищи личным составом караула, за исправным содержанием оборудования, инвентаря и имущества, за чистотой и порядком в караульном помещении и на прилегающей к нему территории, а также за своевременной топкой печей и освещением;

сопровождать по приказу начальника караула лиц, проверяющих несение службы часовыми.

**192.** Помощник начальника караула при гауптвахте, кроме изложенного в статье 191 настоящего Устава, обязан не менее четырех раз в сутки (из них два раза ночью) проверять несение службы контролерами и состояние камер, исправность технических средств охраны, выполнение военнослужащими, содержащимися на гауптвахте, установленных для них правил содержания (приложение № 14), производить смену контролеров.

**193.** В случае тяжелого заболевания (тяжелого ранения), гибели начальника караула или физической невозможности исполнять им свои обязанности помощник начальника караула вступает в исполнение его обязанностей и докладывает об этом дежурному по гарнизону (воинской части).

### **Помощник начальника караула (оператор) по техническим средствам охраны**

**194.** Помощник начальника караула по техническим средствам охраны **отвечает** за обеспечение заданного режима работы технических средств охраны, за правильный прием под охрану объектов, оборудованных техническими средствами охраны, за сохранность аппаратуры сбора и обработки информации, находящейся в караульном помещении, а при назначении в состав караула смены операторов технических средств охраны - за правильное несение ими службы и подчиняет-

ся начальнику караула, помощнику начальника караула.

**Он обязан:**

знать особенности охраны объектов, оборудованных техническими средствами охраны, и обеспечивать заданный режим работы этих средств;

принимать при смене караула документацию, проверять исправность, а при необходимости и функционирование технических средств охраны и докладывать об этом начальнику караула;

проверять при несении дежурства состояние аппаратуры сбора и обработки информации;

докладывать по возвращении контрольно-охранной группы начальнику караула о состоянии постов, технических средств охраны, о выявленных недостатках и мерах, принятых для их устранения;

исполнять во время дежурства у аппаратуры сбора и обработки информации обязанности оператора технических средств охраны.

**195.** Оператор технических средств охраны **отвечает** за своевременное доведение до начальника караула данных о функционировании технических средств охраны, подчиняется начальнику караула, помощнику начальника караула, помощнику начальника караула по техническим средствам охраны, а также разводящему при действии в составе контрольно-охранной группы.

**Он обязан:**

знать особенности охраны объектов, оборудованных техническими средствами охраны, и обеспечивать заданный режим работы этих средств;

постоянно следить во время дежурства за аппаратурой сбора и обработки информации технических средств охраны и вести журнал их контроля и функционирования; в случае срабатывания технических средств охраны или при выходе их из строя немедленно докладывать начальнику караула;

проверять в составе контрольно-охранной группы состояние технических средств охраны;

применять технические средства предупреждения и воздействия по указанию начальника караула;

выполнять требования безопасности при обращении с электроприборами.

Дежурство помощника начальника караула (оператора) по техническим средствам охраны у аппаратуры сбора и обработки информации по своему значению и ответственности приравнивается к несению службы часовым на посту. Во время дежурства ему запрещается оставлять аппаратуру без наблюдения и отвлекаться от несения службы.

### **Разводящий**

**196.** Разводящий **отвечает** за правильное и бдительное несение службы подчиненными ему часовыми, своевременную смену и выставление их на посты, правильную сдачу и прием часовыми постов. Он подчиняется начальнику караула и его помощнику, выполняет только их приказы.

**197.** Разводящий **имеет право** применять оружие лично или составом смены караульных для отражения нападения на охраняемый объект, на часового, на смену караульных (контрольно-охранную группу) во время следования ее на посты или при возвращении в караульное помещение в порядке, указанном в статье 158 настоящего Устава.

**198.** Разводящий **обязан:**

знать свои посты, их расположение и границы, маршруты движения к ним, условия охраны и обороны (наблюдение, опасные направления ведения огня, ограждение) и особые обязанности часового на каждом посту;

принять от разводящего сменяемого караула слепки с печатей (оттиски пломб), а при выставлении часовых на посты принять и находящиеся под охраной объекты согласно табелю постам и доложить об этом начальнику караула;

проверять перед отправлением караульных на посты знание ими своих обязанностей, их внешний вид, а также оставлены ли ими в караульном помещении курительные и зажигательные принадлежности;

следить за правильностью заряжания оружия караульными перед отправлением их на посты и разряжания оружия по возвращении с постов (статьи 124, 125 и 251 настоящего Устава);

докладывать начальнику караула по возвращении каждой смены о произведенной смене, состоянии постов, обо всех недостатках и принятых мерах по их устранению;

проверять с разрешения начальника караула несение службы подчиненными ему часовыми.

**199.** При выставлении часовых на посты или смене их разводящий **обязан:**

строго соблюдать маршрут движения смены на посты и с постов, указанный в схеме расположения постов;

следить за тем, чтобы часовой и заступающий на пост караульный правильно производили сдачу и прием поста, проверять вместе с часовым и заступающим на пост караульным исправность освещения, ограждения, дверей (ворот), состояние окон, решеток и стен хранилищ (парков, складов), наличие и состояние замков, шнуров, печатей (пломб) и соответствие их слепкам (оттискам) или количество находящихся под охраной вооружения, военной техники и другого военного имущества, а также наличие и состояние технических средств охраны, средств связи, пожаротушения и постовой одежды;

указывать заступившему на пост часовому, на что обращать особое внимание, где находятся соседние посты, наиболее опасные подступы к охраняемому объекту; указывать на местности границы поста, запретную границу и опасные направления ведения огня; проверять, знает ли часовой, что он должен делать в случае нападения на него, на охраняемый им объект или на соседний пост, при несанкционированном срабатывании технических средств охраны, а также при пожаре;

проверять знание часовым порядка доклада и связи с караульным помещением.

**200.** Сменяя часового на посту у Боевого знамени, разводящий обязан проверять исправность чехла (шкафа) и печати на нем и сличать печать с имеющимся у него слепком. В случае обнаружения неисправности чехла (шкафа) или печати разводящий вызывает начальника караула и докладывает ему об этом.

**201.** При вскрытии хранилища (парка, склада) разводящий прибывает на пост со слепками с печатей (оттисками пломб) и совместно с прибывшим для вскрытия лицом осматривает хранилище (парк, склад). Если часовой согласно табелю постам должен оставаться на посту, разводящий напоминает ему особые обязанности, предусмотренные в таблице постам на это время. Вход в хранилище (парк, на склад) разводящий разрешает только при условии точного соблюдения требований, указанных в таблице постам.

**202.** Во время смены часового у вскрытого хранилища (парка, склада) разводящий указывает заступившему на пост часовому, кто его вскрыл или кто допущен к месту стоянки вооружения, военной техники и другого военного имущества.

При закрытии хранилища (парка, склада) разводящий обязан прибыть на пост со слепками с печатей (оттисками пломб) и лично в присутствии часового и лица, сдающего хранилище (парк, склад) под охрану, проверить печати (пломбы) и состояние окон, решеток, дверей, стен, технических средств охраны; при приеме под охрану вооружения, военной техники и другого военного имущества на стоянках проверить их количество, а при наличии на них печатей (пломб) сверить их с имеющимися слепками (оттисками).

**203.** В случае тяжелого заболевания (тяжелого ранения), гибели начальника караула и его помощника или физической невозможности для них исполнять свои обязанности во временное исполнение обязанностей начальника караула вступает первый разводящий. О случившемся он докладывает дежурному по гарнизону (воинской части).

### Часовой

**204.** Часовой есть лицо неприкосновенное. Неприкосновенность часового **заключается:** в особой охране законодательством Российской Федерации его прав и личного достоинства;

в подчинении его строго определенным лицам - начальнику караула, помощнику начальника караула и своему разводящему;

в обязанности всех лиц беспрекословно выполнять требования часового, определяемые его службой;

в предоставлении ему права применять оружие в случаях, указанных в настоящем Уставе.

**205.** Часового **имеют право** сменить или снять с поста только начальник караула, помощник начальника караула и разводящий, которому подчинен часовой.

В случае тяжелого заболевания (тяжелого ранения), гибели начальника караула, его по-

мощника и разводящего или физической невозможности для них исполнять свои обязанности снятие или смена часового производится дежурным по гарнизону (воинской части) в присутствии своего командира роты (батареи) или батальона (дивизиона).

**206.** Заступая на пост, караульный должен в присутствии разводящего (начальника караула или его помощника) и сменяемого часового лично осмотреть, проверить наличие и исправность всего, что надлежит охранять и оборонять согласно табелю постам.

**207. Часовой обязан:**

бдительно охранять и стойко оборонять свой пост;

нести службу бодро, ни на что не отвлекаться, не выпускать из рук оружия и никому не отдавать его, включая лиц, которым он подчинен;

продвигаясь по указанному маршруту или находясь на наблюдательной вышке, внимательно осматривать подступы к посту, ограждение и докладывать по средствам связи о ходе несения службы в установленные табелем постам сроки;

не оставлять поста, пока не будет сменен или снят, даже если его жизни угрожает опасность; самовольное оставление поста является преступлением против военной службы;

иметь на посту оружие заряженным по правилам, указанным в статье 125 настоящего Устава, и всегда готовым к действию;

не допускать к посту ближе расстояния, указанного в таблице постам и обозначенного на местности указателями запретной границы, никого, кроме начальника караула, помощника начальника караула, своего разводящего и лиц, которых они сопровождают;

знать маршруты и график движения транспортных средств караула, а также их опознавательные знаки и сигналы;

знать маршруты выдвижения, опознавательные знаки (сигналы) резервной группы караула и дежурного подразделения, занимаемые ими рубежи и позиции вблизи поста;

уметь применять находящиеся на посту средства пожаротушения;

вызывать начальника караула при обнаружении неисправности в ограждении объекта (на посту) и нарушениях порядка вблизи своего поста или на соседнем посту;

услышав лай караульной собаки, а также при срабатывании технических средств охраны немедленно сообщать в караульное помещение.

**208.** Часовой на посту должен иметь оружие с примкнутым штыком-ножом (штыком), при этом автомат со складывающимся прикладом - без штыка-ножа, штык-нож - в ножнах на пояском ремне: в ночное время - в положении изготовления для стрельбы стоя; в дневное время - в положении «на ремень» или в положении изготовления для стрельбы стоя (приложение № 9). На внутренних постах и на посту у Боевого знамени автомат с деревянным прикладом должен находиться в положении «на ремень», автомат со складывающимся прикладом - в положении «на грудь», карабин - «к ноге» (сумка со снаряженным магазином (обоймами) должна быть застегнутой), пистолет - в застегнутой кобуре на пояском ремне.

В случае тушения пожара или ликвидации последствий стихийного бедствия часовому разрешается иметь оружие в положении «за спину».

**209. Часовому запрещается:** спать, сидеть, прислоняться к чему-либо, писать, читать, петь, разговаривать, есть, пить, курить, отправлять естественные потребности или иным образом отвлекаться от исполнения своих обязанностей, принимать от кого бы то ни было и передавать кому бы то ни было какие-либо предметы, вызывать своими действиями срабатывание технических средств охраны, досылать без необходимости патрон в патронник.

Часовой должен отвечать на вопросы только начальника караула, помощника начальника караула, своего разводящего и лиц, прибывших для проверки.

**210.** Часовой обязан применять оружие без предупреждения в случае явного нападения на него или на охраняемый им объект, а также в случае непосредственной угрозы нападения (физического воздействия), когда промедление в применении оружия создает непосредственную опасность для жизни людей или может повлечь за собой иные тяжкие последствия. При этом применение оружия не должно причинить вред охраняемому объекту и третьим лицам.

**211.** Всех лиц, приближающихся к посту или к запретной границе поста, обозначенной на местности указателями, кроме начальника караула, помощника начальника караула, своего разводящего и лиц, сопровождаемых ими, часовой останавливает окриком «Стой, назад» или «Стой,

**обойти вправо (влево)».**

При невыполнении этого требования и пересечении запретной границы поста часовой предупреждает нарушителя окриком **«Стой, стрелять буду»** и задерживает его. О задержании нарушителя часовой сообщает в караульное помещение, следит за его поведением и, не ослабляя внимания, продолжает охранять порученный ему пост.

Если нарушитель после предупреждения **«Стой, стрелять буду»** продолжает движение, часовой досылает патрон в патронник и производит предупредительный выстрел вверх. При невыполнении нарушителем и этого предупреждения или обращении его в бегство часовой применяет по нему оружие.

**212.** В условиях плохой видимости, когда с расстояния, указанного в таблице постам, нельзя опознать приближающихся к посту или к запретной границе поста, часовой останавливает всех лиц окриком **«Стой, кто идет?»**. Если ответа не последует и (или) нарушитель пересечет запретную границу поста, часовой предупреждает его окриком **«Стой, стрелять буду»** и задерживает нарушителя. О задержании нарушителя часовой сообщает в караульное помещение, следит за его поведением и, не ослабляя внимания, продолжает охранять порученный ему пост.

Если нарушитель после предупреждения **«Стой, стрелять буду»** продолжает движение, часовой досылает патрон в патронник и производит предупредительный выстрел вверх. При невыполнении нарушителем и этого предупреждения или обращении его в бегство часовой применяет по нему оружие.

Когда на окрик часового последует ответ: **«Идет начальник караула (помощник начальника караула, разводящий)»**, часовой приказывает: **«Начальник караула (помощник начальника караула, разводящий), ко мне, остальные - на месте»**; если необходимо, часовой требует, чтобы приближающийся к нему осветил свое лицо. Убедившись, что назвавшийся действительно является начальником караула (помощником начальника караула, разводящим), часовой допускает его и всех прибывших лиц к себе.

Если же назвавшийся начальником караула (помощником начальника караула, разводящим) окажется неизвестным или находящиеся с ним лица не выполняют требования часового оставаться на месте, часовой предупреждает нарушителей окриком **«Стой, стрелять буду»**. При невыполнении нарушителями этого требования часовой применяет по ним оружие.

**213.** При необходимости вступить в рукопашную схватку для защиты себя или охраняемого объекта часовой должен смело действовать штыком-ножом (штыком) и прикладом.

**214.** В случае возникновения пожара на посту часовой немедленно сообщает об этом в караульное помещение и, не прекращая наблюдения за охраняемым объектом, принимает меры по тушению пожара. При пожаре на технической территории охраняемого объекта или на объекте, имеющем внешнее и внутреннее ограждения, а также вблизи поста он сообщает об этом в караульное помещение, продолжая нести службу на посту.

**215.** В случае внезапного заболевания (ранения) часовой вызывает разводящего или начальника караула, продолжая нести службу.

**216.** В крайних, не терпящих отлагательства случаях или при неисправности средств связи часовой может вызвать на пост начальника караула или разводящего выстрелом вверх.

**217.** Часовой по прибытии на пост начальников, которым он подчинен, докладывает им о результатах несения службы.

Например: **«Товарищ лейтенант. Во время несения службы происшествий не случилось (или случилось то-то)»**. При этом часовой приветствует их, а также начальников, прибывших на пост в их сопровождении, по правилам, изложенным в Строевом уставе Вооруженных Сил Российской Федерации. При этом автомат из положения для стрельбы стоя предварительно берется «на ремень», а карабин - «к ноге».

**218.** Часовой на посту у Боевого знамени исполняет свои обязанности, находясь в положении «вольно». При приветствии военнослужащими Боевого знамени часовой принимает строевую стойку.

Во время приема Боевого знамени под охрану караульный обязан проверить исправность знаменного чехла (шкафа) и печати на нем. Выдачу Боевого знамени часовой производит только по личному приказу начальника караула и в его присутствии.

Если посту у Боевого знамени угрожает опасность (пожар или другая чрезвычайная ситуа-



ция природного и техногенного характера), часовой сообщает об этом начальнику караула и выносит Боевое знамя в безопасное место.

**219.** Часовой контрольно-пропускного поста, кроме изложенного в статьях 204 - 210 настоящего Устава, **обязан:**

знать особенности охраны и пропускного режима на посту, описание и время действия пропусков, документы, удостоверяющие личность, а также обязанности, изложенные в таблице постам;

пропускать лиц, проходящих через пост, только по личным пропускам, обращая особое внимание на соответствие их образцам, а фотокарточки - личности предъявителя, при этом пропуска обязательно брать в руки; при проверке временных (без фотокарточек), специальных и разовых пропусков сверить их с документами, удостоверяющими личность владельца пропуска;

задерживать лиц, пытающихся проникнуть на объект (с объекта) с нарушением пропускного режима, а также по недействительным пропускам (документам), и вызывать начальника караула;

останавливать транспортные средства при проезде через границу поста, проверять документы на право проезда и осматривать их;

проверять по материальному пропуску (путевому листу) при выносе (вносе) или вывозе (ввозе) какого-либо имущества, что именно и в каком количестве (число мест) разрешено пронести или провезти; пропускать только те машины, которые имеют путевые листы.

Часовому контрольно-пропускного поста **запрещается** давать справки о действии пропусков и шифров на них, вступать в разговор, не связанный с проверкой пропусков, допускать нахождение на посту посторонних лиц и каких-либо предметов.

**220.** Часовой у открытого хранилища (парка, склада) или во время производства работ на месте стоянки вооружения и военной техники исполняет обязанности, указанные в таблице постам.

Часовой у огнеопасного хранилища (склада), кроме того, **обязан:**

не допускать кем бы то ни было курения, разведения огня, стрельбы, а также пользования осветительными приборами, не предусмотренными табелем постам, около охраняемого объекта ближе расстояния, указанного в нем;

не допускать в хранилище (на склад) в обуви и с фонарями, не предусмотренными табелем постам, а также с холодным и огнестрельным оружием.

**221.** Часовой, охраняющий гауптвахту, кроме обязанностей, изложенных в статьях 204 - 217 настоящего Устава, **обязан:**

следить за поведением военнослужащих, содержащихся на гауптвахте, при выводе их из помещения гауптвахты (во время прогулки, занятий, уборки территории и т.п.) и в случае нарушения ими установленных правил немедленно вызывать начальника караула, его помощника или разводящего;

предупреждать военнослужащих, содержащихся на гауптвахте, совершающих побег, окриком «**Стой, стрелять буду**», а при невыполнении этого требования применять по ним оружие;

не допускать приема военнослужащими, содержащимися на гауптвахте, каких-либо передач с улицы, выбрасывания ими вещей и записок на улицу и какого-либо общения с посторонними.

**222.** Часовой у входа в караульное помещение **обязан** охранять и оборонять караульное помещение, не допускать к нему никого, кроме лиц, которым караул подчинен, если он знает их в лицо, и тех, кого они сопровождают. О приближении этих лиц часовой извещает установленным сигналом начальника караула и беспрепятственно пропускает их в караульное помещение. Всех остальных лиц, приближающихся к караульному помещению, часовой останавливает на расстоянии, указанном в таблице постам, и вызывает начальника караула или его помощника.

При плохой видимости, когда с расстояния, указанного в таблице постам, нельзя рассмотреть приближающихся к караульному помещению, часовой останавливает их окриком «**Стой**» и вызывает начальника караула или его помощника.

Обо всех происшествиях вблизи караульного помещения и обо всем замеченном, что может помешать выполнению караулом своей задачи, а также об услышанных сигналах с постов часовой немедленно докладывает начальнику караула или его помощнику.

**223.** Особые обязанности часовых применительно к условиям охраны и обороны каждого

объекта указываются в таблице постам.

### **Контролер**

**224.** Контролер **отвечает** за охрану военнослужащих, содержащихся на гауптвахте, и выполнение ими установленных правил содержания. Он подчиняется начальнику караула и его помощнику. Несение службы контролером на гауптвахте по своему значению и ответственности приравнивается к несению службы часовым на посту.

**Контролер обязан:**

знать число военнослужащих, содержащихся на гауптвахте в камерах под его наблюдением;

проверить при заступлении на службу в присутствии начальника караула или его помощника и сменяемого контролера число находящихся в камерах военнослужащих, содержащихся на гауптвахте, наличие и исправность технических средств охраны и средств связи, а также целостность стен, потолка, пола, окон, решеток, надежность запоров и замков на дверях, принять у сменяемого контролера имущество и документацию;

находиться снаружи у дверей камер и контролировать через смотровые окна поведение находящихся в них военнослужащих, содержащихся на гауптвахте, требуя выполнения ими установленных правил содержания (приложение № 14);

немедленно вызывать начальника караула (помощника начальника караула) при невыполнении военнослужащими, содержащимися на гауптвахте, его требований;

не допускать в помещения гауптвахты лиц с оружием и боеприпасами, за исключением случаев, указанных в настоящем Уставе;

не допускать к военнослужащим, содержащимся на гауптвахте, никого без приказа начальника караула или его помощника;

не разговаривать с военнослужащими, содержащимися на гауптвахте, ничего не передавать им и ничего не принимать от них;

услышав просьбу военнослужащего, содержащегося на гауптвахте, доложить об этом начальнику караула или его помощнику;

следить, чтобы в ночное время в камерах с военнослужащими, содержащимися на гауптвахте, было включено освещение;

докладывать начальнику караула или его помощнику обо всем подозрительном в поведении военнослужащих, содержащихся на гауптвахте;

при попытке совершения военнослужащими, содержащимися на гауптвахте, побега или нападения на лиц караула принять меры для их пресечения (отражения), в том числе физическую силу и специальные средства, немедленно сообщив об этом установленным сигналом (либо другим возможным способом) начальнику караула или его помощнику.

Контролер несет службу без оружия, при этом он может иметь специальные средства.

Контролеру при несении службы **запрещается** спать, есть, пить, курить, петь, сидеть, отправлять естественные потребности и иным образом отвлекаться от исполнения своих служебных обязанностей.

Контролер приветствует начальников, которым он подчинен, и других начальников, прибывших на гауптвахту в их сопровождении, в соответствии с правилами, изложенными в Строевом уставе Вооруженных Сил Российской Федерации.

Смена контролеров производится во время, установленное военным комендантом гарнизона, но не более чем через три часа.

### **Водитель транспортного средства**

**225.** Водитель транспортного средства **отвечает** за постоянную готовность транспортного средства к перевозке личного состава караула. Он подчиняется начальнику караула и его помощнику.

**Водитель транспортного средства обязан:**

содержать транспортное средство в постоянной готовности к использованию;

доставлять по приказу начальника караула или его помощника по маршруту, указанному в схеме расположения постов, смены караульных и лиц, проверяющих несение службы часовыми;

выполнять команды разводящего при выезде на посты и возвращении с постов.

Водителю запрещается передавать управление транспортным средством другому лицу, включая лиц, которым он подчинен.

### **Выводной**

**226.** Выводной **отвечает** за охрану военнослужащих, содержащихся на гауптвахте, при сопровождении их в пределах гауптвахты. Он подчиняется начальнику караула и его помощнику.

#### **Выводной обязан:**

охранять по приказу начальника караула или его помощника военнослужащих, содержащихся на гауптвахте, при совершении ими утреннего и вечернего туалета, приема пищи, прогулки и других мероприятий, проводимых на гауптвахте вне камер, отправлении естественных потребностей, во время уборки камер и помещений гауптвахты;

следить, чтобы военнослужащие, содержащиеся на гауптвахте, не общались с посторонними лицами, а подозреваемые и обвиняемые соблюдали установленные требования изоляции;

постоянно наблюдать за поведением военнослужащих, содержащихся на гауптвахте, и требовать выполнения ими всех подаваемых команд и правил ношения военной формы одежды;

при попытке совершения военнослужащими, содержащимися на гауптвахте, побега или нападения на лиц караула принять все меры для их пресечения (отражения), в том числе физическую силу и специальные средства, немедленно сообщив об этом установленным сигналом (либо другим возможным способом) начальнику караула или его помощнику.

Выводной имеет право применить физическую силу и специальные средства в случаях и порядке, указанных в приложении № 14.

**227.** Выводному при охране и сопровождении военнослужащих, содержащихся на гауптвахте, **запрещается** вступать с ними в разговор, принимать от них или передавать им что-либо, а также есть, пить, курить, петь, сидеть, отправлять естественные потребности и иным образом отвлекаться от исполнения своих служебных обязанностей.

Для сопровождения военнослужащих, содержащихся на гауптвахте, выводной выстраивает их в колонну по одному и следует в двух-трех шагах сзади и левее (правее) них. Все команды подает выводной.

Выводной при сопровождении военнослужащих, содержащихся на гауптвахте, в пределах гауптвахты несет службу без оружия, при этом он может иметь специальные средства.

## Г л а в а 6

### РАЗВОД И СМЕНА КАРАУЛОВ

#### Развод караулов

**228.** Развод караулов заключается в проверке готовности караулов к несению службы, в переходе их в подчинение лицам, указанным в статье 117 настоящего Устава, и в предоставлении караулам права смены заканчивающих службу караулов. Развод караулов должен продолжаться не более 40 минут.

**229.** Место и время развода гарнизонных караулов устанавливает начальник гарнизона, а внутренних караулов - командир воинской части, исходя из того, что время на движение караулов к месту развода и с места развода в караульное помещение не должно превышать одного часа. При этом, если на движение к месту развода или с места развода к караульному помещению потребуется более 30 минут, приказом начальника гарнизона (командира воинской части) караулу предоставляется транспортное средство.

**230.** На развод выводятся весь личный состав караулов, а в дни, определенные приказом начальника гарнизона (командира воинской части), и военный оркестр, которые прибывают к месту развода не позднее чем за 10 минут до его начала.

В остальные дни и в тех гарнизонах и воинских частях, где нет военных оркестров, а также при температуре воздуха  $-15^{\circ}\text{C}$  и ниже на развод караулов выводятся один-два сигналиста-барабанщика или используются технические средства воспроизведения музыки.

**231.** Развод гарнизонных караулов производится дежурным по гарнизону, а развод внутренних караулов - дежурным по воинской части. Развод временных караулов производится вместе с постоянными караулами. Если временные караулы назначаются после развода постоянных караулов, развод их производится отдельно.

**232.** По прибытии на место развода каждый начальник караула докладывает заступающему помощнику дежурного по гарнизону (по воинской части).

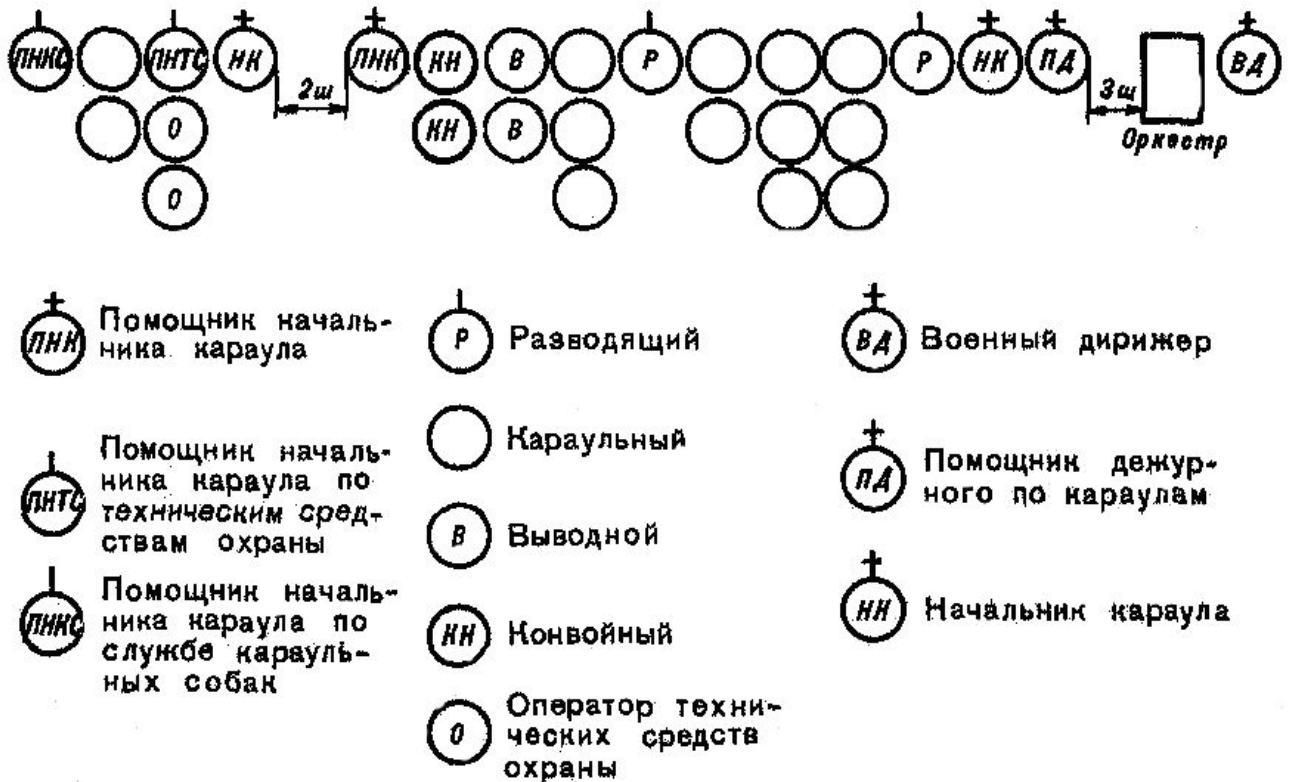
Например: **«Товарищ лейтенант. Караул номер один в полном составе на развод прибыл. Начальник караула лейтенант Семенов».**

Помощник дежурного по гарнизону (по воинской части) записывает воинские звания и фамилии начальников караулов, выстраивает караулы в порядке их номеров с автоматами в положении «на ремень», с карабинами - «к ноге» и объявляет личному составу караулов воинское звание, фамилию заступающего дежурного по гарнизону (по воинской части) и свою фамилию.

На правом фланге каждого караула становится начальник караула, а на левом фланге - его помощники; разводящие становятся правее своих караульных в первой шеренге, операторы технических средств охраны - левее помощника начальника караула по техническим средствам охраны в затылок друг другу. Караульные становятся в порядке номеров постов справа налево, друг за другом в порядке смен, выводные, конвойные и контролеры - левее их. Вожатые караульных собак становятся левее помощника начальника караула по службе караульных собак. Транспортные средства караулов с водителями располагаются в отведенном для них месте.

**233.** При разводе гарнизонного наряда левее гарнизонных караулов выстраивается остальной гарнизонный наряд в порядке, изложенном в статье 65 настоящего Устава. При разводе суточного наряда левее внутренних караулов выстраивается остальной суточный наряд в порядке, ука-

занном в Уставе внутренней службы Вооруженных Сил Российской Федерации.



Построение караула для развода

Военный оркестр (сигналисты-барабанщики) выстраивается на правом фланге караулов в трех шагах правее помощника дежурного по гарнизону (воинской части).

Для встречи дежурного по гарнизону (воинской части) его помощник с приближением дежурного к строю на 40 - 50 шагов командует: «Наряд - СМIRHO», «Равнение на-ПРАВО (на-ЛЕВО, на-СРЕДИНУ)», а если караулы (караул) вооружены карабинами, командует: «Наряд - СМIRHO», «Для встречи справа (слева, с фронта), на кра-УЛ». По первой команде начальники караулов, вооруженные пистолетами, прикладывают руку к головному убору; все поворачивают голову в сторону дежурного по гарнизону (воинской части) и провожают его взглядом, поворачивая вслед за ним голову. По второй команде, кроме того, карабины берутся в положение «на караул».

Военный оркестр исполняет (сигналисты-барабанщики бьют) «Встречный марш». Помощник дежурного по гарнизону (воинской части), приложив руку к головному убору, строевым шагом подходит к дежурному по гарнизону (воинской части), останавливается в двух-трех шагах от него и докладывает.

Например: «Товарищ майор. Гарнизонный (суточный) наряд для развода построен. Помощник дежурного по гарнизону (воинской части) лейтенант Новиков».

Окончив доклад, помощник дежурного по гарнизону (воинской части), не опуская руку от головного убора, делает левой (правой) ногой шаг в сторону с одновременным поворотом направо (налево) и, пропустив дежурного по гарнизону (воинской части) вперед, следует за ним в одном-двух шагах сзади и с внешней стороны строя.

Когда помощник дежурного по гарнизону (воинской части) остановится для доклада, военный оркестр (сигналисты-барабанщики) прекращает игру (бой), а по окончании доклада возобновляет.

234. Приняв доклад, дежурный по гарнизону (воинской части) становится перед серединой строя и здоровается с личным составом караулов: «Здравствуйте, товарищи»; после ответа на приветствие командует: «ВОЛЬНО» - и опускает руку от головного убора. Помощник дежурного по гарнизону (воинской части) подает команду «ВОЛЬНО» и опускает руку от головного убора.

Начальники караулов и военный дирижер опускают руку от головного убора.

Если караулы (караул) вооружены карабинами, помощник дежурного по гарнизону подает команду «**К но-ГЕ**», а затем «**ВОЛЬНО**».

Как только дежурный по гарнизону (воинской части) остановится перед серединой строя, военный оркестр (сигналисты- барабанщики) прекращает игру (бой).

**235.** Когда помощник дежурного по гарнизону (воинской части) не назначается, его обязанности на разводе, изложенные в статьях 232 - 234 настоящего Устава, исполняет начальник караула, старший по воинскому званию, а если начальники караулов в равных воинских званиях - начальник караула номер один. Подав команду «**ВОЛЬНО**», он становится на свое место.

**236.** Для проверки наряда дежурный по гарнизону (воинской части), если нужно, разводит шеренги на необходимое количество шагов одну от другой и вместе со своим помощником проверяет состав наряда, внешний вид личного состава, знание им своих обязанностей, осматривает оружие и дает указания по устранению выявленных недостатков.

При подходе дежурного по гарнизону (воинской части) к караулу начальник караула, выйдя из строя, представляется ему, во время проверки личного состава своего караула сопровождает его и затем, получив разрешение, становится на свое место.

**237.** Если какой-либо караул окажется не подготовленным к несению службы, дежурный по гарнизону (воинской части) возвращает его в воинскую часть (подразделение), от которой караул назначен, для дополнительной подготовки или замены и немедленно докладывает об этом начальнику гарнизона и военному коменданту гарнизона (командиру воинской части). Развод этого караула дежурный по гарнизону (воинской части) или его помощник производит отдельно.

**238.** По окончании проверки дежурный по гарнизону (воинской части) выходит на середину строя и становится перед нарядом; помощник дежурного становится в одном шаге сзади и левее дежурного. Дежурный по гарнизону командует: «**Наряд - РАВНЯЙСЬ**», «**СМИРНО**», «**Оркестр, ИГРАЙ СБОР**» («**Сигналист-барабанщик, БЕЙ СБОР**»). По команде «**СМИРНО**» дежурный по гарнизону (воинской части), его помощник и начальники караулов, вооруженные пистолетами, а также остальные офицеры и прапорщики наряда прикладывают руку к головному убору. По окончании игры «Сбор» они опускают руку от головного убора.

**239.** Дежурный по гарнизону (воинской части) командует: «**Начальники караулов, КО МНЕ**». Начальники караулов строевым шагом подходят к дежурному по гарнизону (воинской части), становятся в двух-трех шагах от него в одну шеренгу (с интервалами в один шаг) в порядке номеров караулов и представляются.

Например: «**Начальник караула номер один лейтенант Петров**».

Дежурный по гарнизону (воинской части) напоминает каждому начальнику караула об особенностях его службы и вручает записку с паролями.

**240.** Передав записки с паролями и убедившись, что пароли поняты правильно, дежурный по гарнизону (воинской части) командует: «**Начальники караулов, СТАТЬ В СТРОЙ**». По этой команде начальники караулов становятся на свои места в строю; военный оркестр (сигналисты- барабанщики) выходит вперед на 10-15 шагов и, зайдя правым плечом, становится фронтом к наряду. Дежурный по гарнизону (воинской части) командует: «**Оркестр, ИГРАЙ РАЗВОД**» (если на разводе присутствуют только сигналисты-барабанщики, эта команда не подается). Во время игры военного оркестра дежурный по гарнизону (воинской части), его помощник и начальники караулов, вооруженные пистолетами, а также остальные офицеры и прапорщики наряда прикладывают руку к головному убору.

По окончании игры военного оркестра дежурный по гарнизону (воинской части) командует: «**Наряд, напра-ВО**», «**Шагом - МАРШ**». Если караулы (караул) вооружены карабинами, после команды «**Наряд, направо**» подается команда «**На ре-МЕНЬ**». По команде «**МАРШ**» караулы строевым шагом проходят мимо дежурного по гарнизону (воинской части) и следуют к своим караульным помещениям; начальники караулов идут в двух шагах впереди своих караулов; разводящие - в одном шаге впереди караульных своих постов; помощники начальников караулов - за своими караулами. Военный оркестр, оставаясь на месте, исполняет марш (сигналисты- барабанщики бьют «Походный марш»). За караулами следует остальной состав гарнизонного (суточного) наряда.

Игра военного оркестра (бой сигналистов-барабанщиков) прекращается по команде (сигна-

лу) дежурного по гарнизону (воинской части).

**241.** Если во время развода гарнизонного наряда придут начальник гарнизона, военный комендант гарнизона (суточного наряда - командир воинской части) или их прямые начальники, а также лицо, руководящее проведением инспектирования или проверки воинских частей гарнизона (воинской части), дежурный по гарнизону (воинской части) для встречи их командует: **«Наряд - РАВНЯЙСЬ», «СМИРНО», «Равнение на-ПРАВО (на-ЛЕВО, на-СРЕДИНУ)»**, а если караулы (караул) вооружены карабинами, командует: **«Наряд - РАВНЯЙСЬ», «СМИРНО», «Для встречи справа (слева, с фронта), на кра-УЛ»**. Военный оркестр исполняет (сигналисты-барабанщики бьют) «Встречный марш», дежурный по гарнизону (воинской части), приложив руку к головному убору, строевым шагом подходит к начальнику, останавливается в двух-трех шагах от него и докладывает.

Например: **«Товарищ полковник. Производится развод гарнизонного (суточного) наряда. Дежурный по гарнизону (воинской части) майор Зубов»**.

Когда дежурный по гарнизону (воинской части) остановится для доклада, военный оркестр (сигналисты-барабанщики) прекращает игру (бой). Получив разрешение начальника, дежурный по гарнизону (воинской части) командует: **«ВОЛЬНО»** или **«К но-ГЕ»** и затем **«ВОЛЬНО»** - и продолжает исполнение своих обязанностей.

Для встречи старшего начальника присутствующие на разводе и не входящие в состав гарнизонного (суточного) наряда лица выстраиваются правее военного оркестра (сигналистов-барабанщиков) в одну или две шеренги.

### Смена караулов

**242.** После развода караул прибывает к месту расположения сменяемого караула. Начальник караула останавливает его перед входом на территорию охраняемого объекта или перед караульным помещением на расстоянии, указанном в инструкции начальнику караула, представляется начальнику сменяемого караула и сообщает ему пароль для смены караула. После этого он выстраивает свой караул на площадке перед караульным помещением фронтом к нему.

**243.** Начальник сменяемого караула, убедившись в правильности предъявленного ему пароля, выводит свой караул из караульного помещения, оставив в помещении своего помощника или одного из разводящих, и выстраивает караул на площадке в шести - восьми шагах перед фронтом заступающего караула. После построения начальники караулов поочередно, начиная с начальника заступающего караула, подают команды **«Караул - РАВНЯЙСЬ», «СМИРНО»**.

Подав команды, начальники караулов, вооруженные пистолетами, приложив руку к головному убору, строевым шагом идут друг другу навстречу, останавливаются в двух-трех шагах один от другого и, начиная с начальника заступающего караула, докладывают: **«Товарищ лейтенант. Караул для смены прибыл. Начальник караула лейтенант Новиков»; «Товарищ лейтенант. Караул к смене готов. Начальник караула лейтенант Петров»**, после чего опускают руку от головного убора.

Начальники караулов, вооруженные автоматами или карабинами, руку к головному убору не прикладывают, а после команды **«СМИРНО»** идут друг к другу навстречу, имея автоматы в положении «на ремень», а карабины - «к ноге».

После докладов начальники караулов подают команду **«ВОЛЬНО»**, сменяют часового у входа в караульное помещение, если он выставлен, а затем командуют своим караулам: **«Направо» «Шагом-МАРШ»**.

Начальник заступающего караула вводит свой караул в караульное помещение, а начальник сменяемого караула отводит свой караул в указанное в инструкции начальнику караула место (помещение), приказывает поставить оружие в пирамиду, оставляет за себя старшего и вместе со своими разводящими входит в караульное помещение.

При температуре воздуха - 15°C и ниже, а также в ненастную погоду и в караулах численностью менее шести человек смена караулов производится в караульном помещении без соблюдения изложенных в настоящей статье правил. При этом начальник заступающего караула после предъявления начальнику сменяемого караула пароля для смены караула вводит свой караул в караульное помещение, а начальник сменяемого караула, убедившись в правильности предъявленного ему пароля, выводит свой караул с оружием в установленное инструкцией начальнику карау-

ла место.

**244.** Личный состав заступающего караула, войдя в караульное помещение, по приказу начальника караула ставит оружие в пирамиду (пистолеты в сейф) и выстраивается в общей комнате.

Начальники караулов приказывают своим разводящим сдать и принять слепки с печатей (оттиски пломб), а помощникам сдать и принять караульное помещение и наблюдают за правильностью передачи.

Помощник начальника сменяемого караула сдает, а помощник начальника заступающего караула принимает караульное помещение и находящиеся в нем оборудование, инвентарь и имущество по описи. В карауле, где нет помощника начальника караула, прием и сдачу караульного помещения, оборудования, инвентаря и имущества производит начальник караула. Начальник сменяемого караула сообщает начальнику заступающего караула обо всех замечаниях и указаниях, полученных сменяемым составом караула.

**245.** После приема слепков с печатей (оттисков пломб) начальник заступающего караула командует: **«Первая смена - СТАНОВИСЬ»**. По этой команде разводящие и караульные первой смены, взяв свое оружие, выстраиваются в одну шеренгу в порядке номеров постов справа налево. Разводящие становятся на правых флангах своих смен, имея при себе слепки с печатей (оттиски пломб), при необходимости - переносные радиостанции, а в темное время суток и фонари.

Разводящие сменяемого караула становятся рядом и правее соответствующих разводящих заступающего караула.

Начальник заступающего караула проверяет радиосвязь с разводящими, знание обязанностей разводящими и караульными, напоминает караульным особенности несения службы на каждом посту, обращая особое внимание на порядок применения оружия, выводит смену из караульного помещения и, выстроив ее на площадке для зарядания оружия, командует: **«Смена, справа по одному - ЗАРЯЖАЙ»**. По этой команде правофланговый военнослужащий делает шаг вперед, примыкает штык-нож (штык) и заряжает оружие, а начальник караула проверяет правильность зарядания оружия (статьи 124, 125 настоящего Устава). Зарядив оружие, военнослужащий докладывает: «Оружие заряжено и поставлено на предохранитель», берет его самостоятельно в положение «на ремень» и делает шаг назад.

В такой же последовательности поочередно заряжают оружие и остальные разводящие и караульные.

**246.** После того как смена зарядит оружие, начальник заступающего караула командует: **«Смена, напра-ВО», «На посты шагом - МАРШ»**. Каждый разводящий командует: **«Смена, за мной - МАРШ»** - и ведет смену на посты.

**247.** Движение смен (контрольно-охранных групп) на посты и с постов совершается в колонне по одному на установленных разводящим дистанциях. Разводящий следует в голове колонны. Движение смен на посты у Боевого знамени совершается строевым шагом.

Разводящий сменяемого караула следует рядом и левее разводящего заступающего караула. Все команды подаются разводящим заступающего караула.

В караулах с большим количеством постов, а также при расположении их на большом удалении один от другого или от караульного помещения движение смен на посты может производиться на транспортных средствах.

**248.** Когда последний караульный первой смены заступающего караула будет выставлен на пост, разводящий сменяемого караула ведет своих сменных караульных к караульному помещению, следуя в голове смены. Разводящий заступающего караула следует рядом и левее разводящего сменяемого караула.

Все команды подаются разводящим сменяемого караула.

**249.** Смены караульных при следовании на посты и с постов выполняют воинское приветствие по правилам, определенным Строевым уставом Вооруженных Сил Российской Федерации.

**250.** При смене караула начальник заступающего караула вместе с начальником сменяемого караула проверяет путем обхода и наружного осмотра состояние наиболее важных охраняемых объектов, указанных в инструкции начальнику караула, исправность их освещения, ограждения, окопов, технических средств охраны и средств связи, состояние караульного помещения и гауптвахты, после чего принимает от него по описи документы, ящики с боеприпасами, тубус (пенал) с ключами к ним и печати на них, допуски на вскрытые охраняемые объекты, а также средства связи



и пожаротушения.

**251.** По возвращении с постов оружие разряжается с соблюдением требований статьи 124 настоящего Устава.

Вначале оружие разряжают разводящие обоих караулов, затем разводящий сменяемого караула командует: **«Справа по одному - РАЗРЯЖАЙ».**

По этой команде правофланговый караульный делает шаг вперед, под наблюдением разводящего разряжает свое оружие, вкладывает снаряженный магазин (обойму с патронами) в сумку, застегивает ее и докладывает: «Оружие разряжено»; отведя затворную раму (затвор) назад, предъявляет оружие к осмотру. Разводящий осматривает оружие и, убедившись в отсутствии в патроннике патрона, подает команду **«ОСМОТРЕНО».** По этой команде караульный отпускает затворную раму (досылает затвор) в переднее положение, спускает курок, ставит оружие на предохранитель, отмыкает штык-нож (откидывает штык), берет оружие в положение «на ремень» и, делая шаг назад, становится на свое место.

В такой же последовательности поочередно разряжают оружие и остальные караульные смены. Затем караульные под командой старшего направляются к местонахождению сменяемого караула, а разводящие - в караульное помещение.

**252.** Разводящие сменяемого и заступающего караулов о произведенной смене по очереди докладывают своим начальникам караулов.

Например: **«Товарищ лейтенант. Смена произведена. Посты сданы (приняты) в исправности. Первый разводящий сержант Иванов».**

После приема докладов начальник заступающего караула вносит в постовую ведомость сменяемого караула замечания обо всех обнаруженных во время смены недостатках, и затем начальники караулов, начиная со сменяемого, подписывают ее.

О смене начальники караулов докладывают своему дежурному по гарнизону (воинской части) по средствам связи или лично прибывают к нему с докладом.

**253.** После смены караула начальник сменяемого караула уводит караул в свою воинскую часть (подразделение).

По прибытии в подразделение после смены караула начальник караула выстраивает личный состав караула и докладывает командиру подразделения о выполнении задачи.

Например: **«Товарищ капитан. Караул прибыл в полном составе. Во время несения службы происшествий не случилось (случилось то-то). Лейтенант Иванов».**

Затем начальник караула докладывает об отмеченных в постовой ведомости результатах проверки караула и сдает ему постовую ведомость вместе с другими документами. После этого состав караула под личным наблюдением начальника караула сдает оружие и боеприпасы.

Караульные, охранявшие объекты только ночью, по окончании срока охраны объекта и сдачи боеприпасов начальнику караула направляются им в свою воинскую часть (подразделение) под командой старшего, не ожидая смены караула. Об этом начальник караула делает запись в постовой ведомости и докладывает дежурному по гарнизону (воинской части). О прибытии в подразделение старший обязан доложить старшине подразделения и проконтролировать сдачу оружия караульными.

**254.** Сменившийся состав караула освобождается в день смены от занятий и работ; караульные, охранявшие объект только ночью, освобождаются от занятий и работ на четыре часа после прибытия в подразделение.

**255.** При объявлении тревоги смена караулов осуществляется подразделениями, выделяемыми согласно планам: в гарнизоне - мероприятий по выполнению задач гарнизонной службы, в воинской части - перевода с мирного на военное время. Развод караулов в этом случае не производится. Перед убытием в караульные помещения караулы прибывают к дежурному по гарнизону (воинской части) для проверки готовности к несению службы, краткого инструктажа и получения пароля для смены на текущие сутки.

Количество постов, особые обязанности лиц караула и новый пароль устанавливаются в документации на случай объявления тревоги (статья 144 настоящего Устава).

Начальник караула, прибывший в караульное помещение для смены, вскрывает пакет с документацией на случай объявления тревоги, уясняет задачу караула, заполняет постовую ведомость, при необходимости доводит до разводящих и караульных особые обязанности часовых и

приступает к приему караула.

Смена караулов производится в установленном порядке в сокращенные сроки.

**256.** Снятие караула с охраняемого объекта производится дежурным по гарнизону (воинской части) согласно письменному приказу начальника гарнизона (командира воинской части), заверенному печатью, в присутствии начальника охраняемого объекта. О снятии караула составляется акт за подписью дежурного по гарнизону (воинской части), начальника караула и начальника охраняемого объекта. В акте отражаются сведения о сдаче охраняемого объекта, караульного помещения и находящихся в нем и на постах оборудования и инвентаря.

О снятии постоянного гарнизонного караула начальник гарнизона докладывает командующему войсками военного округа; о снятии постоянного внутреннего караула командир воинской части докладывает начальнику, утвердившему расписание караулов.

### Смена часовых

**257.** Смена часовых производится через два часа, в четный или нечетный час.

При температуре воздуха - 20°C и ниже, а во время ветра и при меньшем морозе смена часовых наружных постов, а также внутренних постов, находящихся в неотапливаемых помещениях, производится через один час. При температуре воздуха +30°C и выше смена часовых производится также через один час. Указание о смене часовых в этих случаях дает дежурный по гарнизону (воинской части).

Если смена часовых производилась через один час, начальник караула делает в постовой ведомости запись о том, что часовые с такого-то часа сменялись через один час, а с такого-то часа, по заступлении такой-то смены, - через два часа.

Смена часовых у входа в караульное помещение производится через каждые 30 минут помощником начальника караула или начальником караула.

**258.** При приближении смены к часовому на расстояние 10 - 15 шагов разводящий заступающего караула командует: **«Смена - СТОЙ»** - и приказывает одному из караульных наблюдать (при следовании смены на машине - зарядить оружие и наблюдать) за постом и подступами к нему.

Например: **«Рядовой Попов. Пост и подступы к нему под временное наблюдение принять».**

Часовой при приближении смены становится лицом к ней и самостоятельно берет автомат в положение «на ремень» (карабин - «к ноге»). По команде разводящего заступающего караула **«Рядовой Васильев, на пост шагом - МАРШ»** часовой принимает строевую стойку, делает шаг вправо, караульный подходит к часовому и становится на его место лицом в противоположную сторону (с карабином в положении «к ноге»).

Разводящие сменяемого и заступающего караулов становятся по обе стороны часового и караульного в одном-двух шагах от них, лицом друг к другу.

По команде разводящего сменяемого караула **«Часовой, СДАТЬ ПОСТ»** часовой производит словесную сдачу поста. При этом часовой и караульный поворачивают друг к другу голову. Словесная сдача поста состоит в том, что часовой, назвав номер поста, перечисляет заступающему на пост караульному все подлежащее охране согласно табелю постам, а также указывает, что было замечено вблизи поста во время несения им службы.

После словесной сдачи поста караульный по команде своего разводящего **«Караульный, ПРИНЯТЬ ПОСТ»** обязан вместе с разводящим заступающего караула в присутствии часового и разводящего сменяемого караула обойти охраняемый объект и проверить исправность освещения, ограждения, дверей (ворот), состояние окон, решеток и стен хранилищ (складов), наличие и состояние замков, шнуров, печатей (пломб) и соответствие их слепкам (оттискам) или количество находящихся под охраной вооружения, военной техники и другого военного имущества, а также наличие и состояние технических средств охраны, средств связи, пожаротушения и постовой одежды.

Если необходимо, заступающий на пост караульный при помощи разводящего надевает постовую одежду (приложение № 8).

**259.** Если при приеме и сдаче поста будет обнаружена какая-либо неисправность (повреждение ограждения или печатей, пломб, замков, шнуров, дверей, окон) или несоответствие печатей

(пломб) слепкам (оттискам), а также количества находящихся под охраной вооружения, военной техники и другого военного имущества количеству, указанному в таблице поста, разводящий прекращает передачу поста и вызывает начальника караула. При приеме постов заступающим караулом в таких случаях вызываются начальники сменяемого и заступающего караулов.

**260.** Закончив сдачу и прием поста, часовой и заступающий на пост караульный становятся лицом к разводящему и поочередно докладывают.

Например: **«Товарищ сержант. Рядовой Петров пост номер такой-то сдал»; «Товарищ старший сержант. Рядовой Васильев пост номер такой-то принял».**

После доклада и получения указаний от разводящего часовой берет оружие, как указано в статье 208 настоящего Устава, и приступает к исполнению своих обязанностей на посту.

**261.** Переход караульного на положение часового (часового на положение караульного) определяется его докладом о приеме (сдаче) поста.

**262.** По команде разводящего сменяемого караула **«Рядовой Петров, с поста шагом - МАРШ»** сменившийся караульный становится позади смены и самостоятельно берет оружие в положение «на ремень», а караульный, наблюдавший за постом и подступами к нему, становится в строй.

После этого разводящий заступающего караула командует: **«Смена, за мной шагом - МАРШ»** - и ведет смену к следующему посту.

**263.** При смене часовых внутренних постов разводящий, подведя смену ко входу в помещение, командует: **«Смена - СТОЙ»**, оставляет одного из караульных старшим и командует караульным очередной смены: **«Рядовые (называет их фамилии), за мной шагом - МАРШ»**. Разводящий с караульными, войдя в помещение, сменяет часовых согласно статьям 258 - 260 настоящего Устава.

**264.** При расположении постов по обе стороны от караульного помещения разводящий сначала сменяет часовых на постах, расположенных по одну сторону караульного помещения, а затем, оставив сменившихся в караульном помещении, выстраивает остальных караульных этой смены и ведет их на посты.

**265.** Построение второй и последующих смен заступающего караула для отправки их на посты и смена часовых, а также зарядание и разряжание оружия производятся в таком же порядке, как указано для первой смены.

По возвращении смены с постов и после разряжания оружия, кроме пистолетов, разводящий приказывает караульным поставить автоматы (карабины) в пирамиду (пистолеты в сейф) и докладывает о произведенной смене начальнику караула.

**266.** Выставление часовых на новые посты, а также снятие часовых с упраздняемых постов производятся начальником караула на основании заверенного печатью письменного приказа начальника гарнизона (командира воинской части) в присутствии дежурного по гарнизону (воинской части) и начальника охраняемого объекта; о выставлении (снятии) часовых делается запись в постовой ведомости.

## Г л а в а 7

### ВНУТРЕННИЙ ПОРЯДОК В КАРАУЛАХ

**267.** Никто из состава караула не имеет права оставлять караульное помещение без разрешения начальника караула.

**268.** В караульном помещении должны соблюдаться тишина и порядок. **Запрещается** петь и играть на музыкальных инструментах. Разрешается устанавливать телевизор и, не мешая выполнению задачи караулом и сну отдыхающей смены, смотреть телепередачи в определенное инструкцией начальнику караула время, слушать радиотрансляцию через головные телефоны, читать, писать, играть в шахматы и шашки.

Курение и чистка обуви разрешаются только в отведенных для этого местах.

**269.** Автоматы и пулеметы ставятся в пирамиды без магазинов, с затворами в переднем положении, карабины ставятся в пирамиды незаряженными, со спущенными курками. Пирамиды в караульном помещении оборудуются механическим запирающим устройством, открывающимся из комнаты начальника караула, и содержатся с постоянно включенными техническими средствами охраны.

Сумки со снаряженными магазинами к автоматам (обоймами к карабинам) и ножны со штыком-ножом с поясных ремней не снимаются. Начальники караулов, вооруженные пистолетами, в караульном помещении кобуру с пистолетом не снимают.

Магазины (коробки с лентами) к пулеметам хранятся в специальном ящике пирамиды, закрытом на замок, ключ от которого находится у начальника караула.

Пистолеты караульных контрольно-пропускных постов хранятся заряженными в кобурах в металлическом ящике (сейфе), автоматы - в пирамиде, сумки со снаряженными магазинами - в отдельном ящике (сейфе). Пирамида с автоматами, ящики (сейфы) с пистолетами и сумками с магазинами закрываются на замки и опечатываются начальником караула. При убытии начальника караула из караульного помещения и на время отдыха ключи передаются помощнику начальника караула, при этом печать начальник караула оставляет у себя. Пистолеты выдаются караульным перед заступлением на пост по специальным карточкам.

Оружие из пирамиды берется только с разрешения начальника караула или его помощника. Чистка оружия производится без разборки под руководством начальника караула или его помощника.

**270.** Личному составу караула разрешается в караульном помещении быть без головных уборов и верхней одежды, но при снаряжении. Снятые верхняя одежда и головные уборы должны находиться на вешалке.

**271.** Личному составу караула, за исключением начальника караула и его помощника, запрещается вступать в разговоры с прибывшими в караульное помещение; разрешается только отвечать на вопросы лиц, проверяющих караул.

**272.** Разрешается отдыхать лежа (спать) без обуви, не снимая снаряжения и не раздеваясь, расстегнув воротник и ослабив поясной ремень:

начальнику караула - четыре часа в определенное инструкцией дневное (при гауптвахте - в ночное) время;

помощнику начальника караула, помощнику начальника караула по техническим средствам охраны - четыре часа каждому с разрешения начальника караула;

помощнику начальника караула по службе караульных собак, разводящим, выводным, конвойным, вожатым караульных собак и водителям транспортных средств - в свободное от исполнения обязанностей время с разрешения начальника караула;

составу одной смены караульных (операторам технических средств охраны, контролерам) - перед заступлением на посты (дежурство), после того как возвратится в караульное помещение сменившаяся с постов другая смена и караулу будет произведен боевой расчет;

смене караульных, которые несут охрану объектов только ночью, - по возвращении их в караульное помещение до отправления вновь на посты;

караульным контрольно-охранной группы - поочередно, по четыре часа с разрешения начальника караула.

**273.** При вызове караула **«в ружье»** личный состав караула, находящийся в караульном помещении, в том числе отдыхающая смена, надевает головные уборы, берет (получает) свое оружие и выстраивается внутри караульного помещения в порядке номеров своих постов. Верхняя одежда, стальные шлемы и бронежилеты надеваются по особому указанию начальника караула.

Во всех случаях вывода караула из караульного помещения (кроме пожара или стихийного бедствия) в нем остается помощник начальника караула или один из разводящих, а в караулах, где их нет, - один из караульных.

**274.** В гарнизонные караулы, а также во внутренние караулы, находящиеся вне места дислокации воинской части, доставка пищи организуется командирами подразделений, от которых они назначены, или дежурным по воинской части.

Пища личному составу караула, расположенного на территории воинской части, доставляется по приказу начальника караула караульными бодрствующей смены. На время убытия из караульного помещения их сумки со снаряженными магазинами к автоматам (обоймами к карабинам) передаются на хранение начальнику караула и должны находиться в сейфе (металлическом ящике), закрывающемся на замок.

**275.** Содержание в чистоте и порядке караульного помещения и прилегающей к нему территории, а также топка печей возлагаются на личный состав караула. Наблюдение за исполнением этих обязанностей караулом, а также за сохранностью оборудования, имущества и инвентаря возлагается на помощника начальника караула, а в тех караулах, где он не назначается, - на начальника караула.

**276.** Кроме ежедневной уборки, не реже одного раза в неделю в дни, установленные военным комендантом гарнизона (начальником штаба воинской части), по распоряжению начальника медицинской службы гарнизона (воинской части) производится профилактическая дезинфекция и дезинсекция караульного помещения.

**277.** Караульное помещение в холодное время года проветривается не реже четырех раз в сутки. В теплое время форточки или окна держатся открытыми с одной стороны помещения. Зимой температура воздуха в караульном помещении должна быть не ниже +18°C. Топка печей оканчивается не позже установленного начальником гарнизона времени. Топку плиты для подогрева пищи составу караула и печи в сушилке начальник караула разрешает по мере необходимости. Горячий чай должен быть постоянно.

**278.** С наступлением темноты в караульном помещении, коридорах и туалете должно быть полное освещение, а в комнате для отдыхающей смены - дежурное освещение. Входные двери караульного помещения оборудуются смотровым окном и всегда должны быть заперты изнутри. В караульном помещении, находящемся вне военного городка, окна в ночное время закрываются ставнями изнутри.

## Г л а в а 8

### ПРОВЕРКА КАРАУЛОВ

**279.** Караулы обязаны проверять лица, которым караулы подчинены (статья 117 настоящего Устава), командиры рот (батарей), командиры батальонов (дивизионов), от которых они назначены, а также их заместители и все прямые начальники этих командиров.

Караулы, расположенные на территории железнодорожного (водного) участка и станции (порта, аэропорта), а также караулы, сопровождающие транспорты с воинскими грузами, проходящие через станцию (порт, аэропорт), кроме того, обязаны проверять военный комендант железнодорожного (водного) участка и станции (порта, аэропорта) или его помощники.

Проверка гарнизонных караулов (внутренних караулов воинской части) должностными лицами гарнизона проводится по графику, утвержденному начальником гарнизона (командиром воинской части).

Не менее половины проверок должно проводиться в ночное время.

**280.** Караулы проверяют:

лица по поручению Министра обороны Российской Федерации, его заместителей и командующего войсками военного округа (флотом);

лица по поручению главнокомандующих видами Вооруженных Сил, командующих родами (начальников родов) войск и их заместителей - караулы, назначаемые от подчиненных войск;

лица по поручению начальников управлений и других органов военного управления Министерства обороны Российской Федерации, военных округов (флотов) - караулы, охраняющие объекты, находящиеся в ведении начальников этих управлений (органов военного управления);

лица по поручению командующего объединением (командира соединения) - караулы, назначаемые от подчиненных им воинских частей;

лица по поручению командира воинской части - внутренние караулы, назначаемые от подчиненных подразделений;

лица по поручению начальника гарнизона - гарнизонные караулы данного гарнизона, в том числе лица по поручению начальника территориального гарнизона - гарнизонные караулы местных гарнизонов;

лица по поручению начальников военных сообщений на железнодорожном, водном и воздушном транспорте - караулы, сопровождающие транспорты с воинскими грузами, и караулы, расположенные на территории железнодорожного (водного) участка и станции (порта, аэропорта);

лица, прибывшие для руководства проведением инспектирования (проверки) войск, и по их поручению офицеры из числа инспекторской (проверяющей) группы - караулы инспектируемых (проверяемых) ими воинских частей.

Проверка караулов поручается только лицам, хорошо знающим караульную службу. Военнослужащие, назначенные для проверки караулов, должны быть проинструктированы.

**281.** Лица, указанные в статье 280 настоящего Устава, обязаны предъявлять начальнику гарнизона (командиру воинской части, военному коменданту железнодорожного (водного) участка и станции (порта, аэропорта) заверенные печатью письменные предписания начальников, по поручению которых они назначены для проверки караулов. На основании этих предписаний им выдается разовое удостоверение на право проверки караулов за подписью начальника или военного коменданта гарнизона (командира воинской части, военного коменданта железнодорожного

(водного) участка и станции (порта, аэропорта), заверенное гербовой печатью, которое предъявляется дежурному по гарнизону (воинской части), начальнику воинского караула, сопровождающего транспорт с воинским грузом. Указанное разовое удостоверение выдается начальником гарнизона также лицам, назначенным им для проверки гарнизонных караулов, командиром воинской части - для проверки внутренних караулов, а военным комендантом железнодорожного (водного) участка и станции (порта, аэропорта) - для проверки воинских караулов, сопровождающих транспорт с воинскими грузами.

В разовом удостоверении указывается, кому оно выдано, для проверки каких именно караулов и в течение какого времени проверка должна быть проведена. По истечении времени действия удостоверения оно сдается проверяющим в военную комендатуру гарнизона (в штаб воинской части, в комендатуру военных сообщений железнодорожного (водного) участка и станции (порта, аэропорта)).

Командиру роты (батареи), от которой назначен караул, а также его заместителям и всем прямым начальникам командира роты (батареи) удостоверение на право проверки караулов не выдается.

Военный комендант железнодорожного (водного) участка и станции (порта, аэропорта) и его помощники проводят проверку караулов, расположенных на территории железнодорожного (водного) участка и станции (порта, аэропорта), также без удостоверения на право проверки караулов, но по предъявлении удостоверения личности.

**282.** Все лица, прибывшие для проверки караулов по поручению начальников, перечисленных в статье 280 настоящего Устава, проводят проверку в сопровождении дежурного по гарнизону (воинской части) или его помощника (помощника дежурного по воинской части, если караул ему подчиняется), а при проверке караула, сопровождающего транспорт с воинским грузом, - военного коменданта железнодорожного (водного) участка и станции (порта, аэропорта) или его помощника. У этих лиц дежурный по гарнизону (воинской части), военный комендант железнодорожного (водного) участка и станции (порта, аэропорта) проверяет удостоверение личности и разовое удостоверение на право проверки караула, сличая их с образцом.

Офицеры своей воинской части могут проверять караул без сопровождения дежурного по воинской части или его помощника.

**283.** В караулах проверяются:

боевая готовность караула, знание обязанностей и практическое их исполнение личным составом караула;

внутренний порядок в карауле, соблюдение правил хранения оружия и боеприпасов, правильность оформления установленной документации, в том числе ведения постовой ведомости;

соответствие оборудования караульного помещения и постов требованиям настоящего Устава, исправность технических средств охраны, средств связи, освещения и пожаротушения;

оборудование гауптвахты и соблюдение правил содержания на ней военнослужащих.

**284.** Лиц, проверяющих несение службы часовыми, сопровождает по постам начальник караула или его помощник с одним-двумя вооруженными караульными.

Для проверки несения службы часовыми, а также в случае вызова на пост начальник караула или его помощник (разводящий) следует на пост в сопровождении одного-двух вооруженных караульных с заряженным оружием.

Лица, прибывающие на гауптвахту для проверки соблюдения правил содержания военнослужащих на ней или выполнения других служебных задач, обязаны сдать на временное хранение начальнику караула имеющиеся у них оружие и боеприпасы. На гауптвахту их сопровождает начальник караула или его помощник с одним-двумя выводными (караульными). Для проверки несения службы контролерами, а также в случае вызова на гауптвахту начальник караула или его помощник следует в сопровождении одного-двух выводных (караульных). Во всех этих случаях лица караула находятся на гауптвахте без оружия и боеприпасов, но могут иметь специальные средства.

**285.** Проверяющие несение службы часовыми (за исключением лиц, которым часовые подчинены) замечаний им не делают; по всем замеченным недостаткам они дают указания сопровождающим их лицам. Результаты проверки и свои указания проверяющие записывают в постовую ведомость.

Во время проверки несения службы часовым для усиления наблюдения за постом и подступами к нему начальник (помощник начальника) караула привлекает сопровождающего его караульного.

**Запрещается** проверять несение службы часовыми путем скрытного приближения к посту, попытками отобрать у часового оружие и другими способами, которые могут привести к несчастным случаям.



## Г л а в а 9

### **ОСОБЕННОСТИ КАРАУЛЬНОЙ СЛУЖБЫ ПО ОХРАНЕ И ОБОРОНЕ САМОЛЕТОВ (ВЕРТОЛЕТОВ) НА ВОЕННЫХ АЭРОДРОМАХ, В РАДИОТЕХНИЧЕСКИХ И ДРУГИХ ПОДРАЗДЕЛЕНИЯХ, РАСПОЛОЖЕННЫХ ОТДЕЛЬНО ОТ ОСТАЛЬНЫХ ПОДРАЗДЕЛЕНИЙ ВОИНСКОЙ ЧАСТИ, А ТАКЖЕ ПРИ ПЕРЕВОЗКЕ ВОЙСК И ВОИНСКИХ ГРУЗОВ**

#### **Особенности организации и несения караульной службы по охране и обороне стоянок самолетов (вертолетов) на военных аэродромах**

**286.** Охрана и оборона стоянок самолетов (вертолетов) на военных аэродромах осуществляется внутренним караулом авиационно-технической воинской части после приема стоянок самолетов (вертолетов) под охрану и до их вскрытия.

Внутренний караул авиационно-технической воинской части несет службу по охране и обороне стоянок самолетов (вертолетов) на аэродроме в соответствии с главами 4-8 настоящего Устава. При этом допуски для вскрытия стоянок самолетов (вертолетов) и других объектов авиационной воинской части на аэродроме подписываются начальником штаба этой воинской части.

**287.** После вскрытия стоянок и до сдачи их под охрану караула ответственность за сохранность находящихся на стоянках авиационной техники и других объектов несет наряд дежурных по стоянкам самолетов (вертолетов) авиационной воинской части (далее - дежурные по стоянкам).

**288.** Дежурные по стоянкам воинской части подчиняются дежурному по авиационной воинской части. Ему подчиняется весь личный состав наряда дежурных по стоянкам подразделений авиационной воинской части.

Количество дежурных по стоянкам подразделений определяется командиром авиационной воинской части, исходя из условий размещения авиационной техники.

Остальные положения, касающиеся организации и несения караульной службы по охране и обороне самолетов (вертолетов), в том числе особенности охраны и обороны после вскрытия стоянок и во время производства на них работ, а также силы и средства, выделенные для несения боевого дежурства (выполнения боевой задачи), обязанности дежурных по стоянкам, порядок несения ими службы, проверки ее несения и их смены, требования по ограждению и оборудованию помещений наряда дежурных по стоянкам и самих стоянок устанавливаются главнокомандующими видами (командующими родами войск) Вооруженных Сил применительно к требованиям настоящего Устава.

#### **Особенности организации и несения караульной службы в радиотехнических и других подразделениях, расположенных отдельно от остальных подразделений воинской части**

**289.** Охрана и оборона объектов в подразделениях, расположенных отдельно от остальных подразделений воинской части (радиотехнических и других), при невозможности их осуществления в точном соответствии с главой 4 настоящего Устава из-за организационно-штатной структуры или условий расположения (размещения) организуются командирами (начальниками) этих подразделений и осуществляются специально назначенным от этих подразделений суточным нарядом.

Способ охраны, состав наряда и его вооружение определяются командиром воинской части в зависимости от условий обстановки, дислокации подразделений, их укомплектованности лич-

ным составом, организации боевого дежурства (боевой службы), размещения объектов на местности, оборудования их техническими средствами охраны.

**290.** В состав суточного наряда по охране и обороне объектов в подразделении назначаются:

дежурный по подразделению;

помощник дежурного по подразделению (начальника дежурной смены);

патрульные (при осуществлении охраны и обороны объектов патрульными) или контрольно-охранная группа в составе двух-трех военнослужащих (при осуществлении охраны и обороны способом дежурства контрольно-охранных групп).

В том случае, когда ответственность за охрану и оборону объектов подразделения возлагается на начальника дежурной смены, помощник начальника дежурной смены, патрульные (контрольно-охранная группа) могут входить в состав дежурной смены.

При оборудовании объектов техническими средствами охраны аппаратура приема сигналов устанавливается в комнате начальника дежурной смены (дежурного по подразделению) и находится под его наблюдением.

**291.** Инструкции дежурному по подразделению, помощнику дежурного по подразделению, патрульным (контрольно-охранной группе) составляются командиром подразделения в соответствии с решением командира воинской части и с учетом характера объектов и условий их охраны.

В инструкциях излагаются особые обязанности по охране и обороне объектов; определяется число патрульных (состав контрольно-охранной группы), время и порядок несения ими службы, на что необходимо обращать внимание на отдельных участках маршрутов, порядок действий в случае нападения на охраняемые объекты, несанкционированного срабатывания технических средств охраны, при пожаре или возникновении другой чрезвычайной ситуации и по сигналам тревоги; указывается, в каких случаях патрульные (контрольно-охранная группа) имеют право применять оружие; устанавливается порядок допуска к охраняемому вооружению, военной технике и другому военному имуществу, а также на охраняемую территорию.

К инструкции дежурному по подразделению прилагаются утвержденные командиром (начальником) подразделения схема расположения охраняемых объектов и маршрутов движения патрульных (контрольно-охранной группы), список должностных лиц, имеющих право вскрывать хранилища (склады, парки) или быть допущенными к приему вооружения, военной техники и другого военного имущества; образцы допусков и слепки с печатей (оттиски пломб), оформленные в соответствии со статьей 130 настоящего Устава.

Для несения службы патрульными составляются несколько графиков, исключаящих однообразие движения патрульных по времени. Графики утверждаются командиром (начальником) подразделения и хранятся в закрытом ящике (шкафу) у дежурного по подразделению. Время действия каждого графика определяется командиром (начальником) подразделения.

**292.** Оружие помощника дежурного по подразделению, патрульных (контрольно-охранной группы) хранится в комнате для хранения оружия подразделения (специальных местах) в отдельной пирамиде, патроны в снаряженных магазинах (обоймах) - в отдельном металлическом ящике (сейфе), закрытых на замок и опечатанных печатью дежурного по подразделению. Боеприпасами военнослужащие, входящие в состав специального суточного наряда, обеспечиваются в соответствии со статьей 123 настоящего Устава.

**293.** Подготовка военнослужащих, входящих в состав специального суточного наряда, к несению службы проводится в соответствии со статьями 150 - 154 настоящего Устава. При этом сроки ее проведения по решению командира (начальника) подразделения могут быть сокращены.

**294.** Дежурный по подразделению назначается из числа офицеров (прапорщиков) или наиболее подготовленных сержантов (старшин) подразделения, проходящих военную службу по контракту. Он отвечает за правильное несение службы военнослужащими, входящими в состав суточного наряда, охрану и оборону объектов подразделения, определенных инструкцией, сохранность и правильную эксплуатацию технических средств охраны и средств связи, находящихся на охраняемых объектах и в помещении дежурного.

Дежурный по подразделению подчиняется командиру (начальнику) подразделения. Ему подчиняется весь суточный наряд подразделения.

Дежурный по подразделению исполняет обязанности применительно к статьям 286 - 288

Устава внутренней службы Вооруженных Сил Российской Федерации.

Кроме этого, он **обязан:**

знать задачу патрульных (контрольно-охранной группы) и их обязанности;

проверять наружным осмотром вместе со сменяемым дежурным состояние охраняемых объектов, исправность технических средств охраны, освещения, ограждения, средств связи и пожаротушения;

следить за постоянной боевой готовностью патрульных (контрольно-охранной группы), исправностью средств связи с постами, соблюдением правил заряжания (разряжания) оружия и выполнением требований безопасности при несении службы;

лично проверять не реже двух раз в сутки (из них один раз ночью) несение службы патрульными (контрольно-охранной группой), состояние охраняемых объектов, а также периодически высылать в этих целях своего помощника, делая об этом соответствующую запись в журнале контроля за несением службы;

высылать на охраняемый объект вооруженного помощника или прибывать лично в случае вызова патрульным (контрольно-охранной группой) или непоступления от него в установленное время доклада;

немедленно докладывать командиру (начальнику) подразделения обо всех происшествиях и задержанных подозрительных лицах;

допускать к вскрытию объектов прибывших лиц в соответствии со списком лиц, допущенных к вскрытию объектов подразделения, сличив предварительно предъявленный допуск с имеющимся образцом и проверив удостоверение личности прибывшего, руководствуясь при этом статьями 182 - 187 настоящего Устава и требованиями инструкции дежурному по подразделению;

обеспечивать постоянный контроль режима работы технических средств охраны, за аппаратурой сбора и обработки информации, вести журнал контроля функционирования этих средств, устанавливая причины их несанкционированного срабатывания.

Обо всех выявленных неисправностях и недостатках, устранение которых невозможно при приеме дежурства, дежурный по подразделению делает соответствующую запись в книге приема и сдачи дежурства.

**295.** Помощник дежурного по подразделению (начальника дежурной смены) назначается из числа прапорщиков (мичманов) или сержантов (старшин) подразделения. Он непосредственно руководит патрульными (контрольно-охранной группой) и отвечает за правильное и бдительное несение ими службы, своевременную смену и направление их на маршрут. Помощник дежурного по подразделению подчиняется дежурному по подразделению (начальнику дежурной смены). Ему непосредственно подчиняются все патрульные (контрольно-охранная группа).

Он **обязан:**

знать инструкцию дежурному по подразделению (начальнику дежурной смены) по охране и обороне объектов подразделения, обязанности патрульных (контрольно-охранной группы), расположение и оборудование охраняемых объектов;

следить за правильным заряжением оружия патрульными (контрольно-охранной группой) перед отправлением их для несения службы на маршрутах и разряжением по возвращении с маршрутов (статьи 124, 125, 245 и 251 настоящего Устава);

производить смену патрульных, как указано в статьях 257 - 266 настоящего Устава, руководствуясь при этом обязанностями разводящего караула (статья 199 настоящего Устава), докладывать дежурному по подразделению (начальнику дежурной смены) о произведенной смене, выявленных недостатках и мерах, принятых по их устранению;

проверять с разрешения дежурного по подразделению (начальника дежурной смены) несение службы патрульными (контрольно-охранной группой);

исполнять обязанности дежурного по подразделению во время его отдыха и убытия по делам службы.

**296.** Патрульный несет службу, исполняя обязанности, определенные инструкцией применительно к изложенному в статьях 204 - 217 настоящего Устава, путем обхода охраняемой территории по маршруту, указанному в схеме патрулирования, делая короткие остановки для осмотра ограждения и местности, а также для доклада по средствам связи (с установленной периодичностью) о несении службы.

При хорошей видимости, если позволяют условия местности, патрульные могут осуществлять охрану наблюдением за охраняемыми объектами и подступами к ним с наблюдательной вышки.

Контрольно-охранная группа несет службу в соответствии с требованиями статьи 139 настоящего Устава.

**297.** В случае нападения на патрульного (контрольно-охранную группу) или на охраняемый им объект, а также при приближении постороннего лица к запретной границе, обозначенной указателями, патрульный (контрольно-охранная группа) поступает, как указано в инструкции, применительно к изложенному в статьях 210 - 213 настоящего Устава.

**298.** Смена патрульных производится в том же порядке, что и смена часовых: во время смены суточного наряда - дежурным по подразделению в присутствии сменяемого дежурного; в дальнейшем - помощником дежурного по подразделению, как указано в статьях 257 - 260 настоящего Устава.

Перед отправлением очередной смены на маршрут дежурный по подразделению выдает своему помощнику и очередной смене патрульных оружие и боеприпасы под личную подпись в книге выдачи оружия и боеприпасов; проверяет знание ими своих обязанностей и напоминает особенности несения службы; убеждается в отсутствии у патрульных курительных и зажигательных принадлежностей.

По возвращении смены дежурный по подразделению принимает у них оружие и боеприпасы; производит боевой расчет личного состава; ставит ему задачу на случай нападения на охраняемые объекты или патрульных, а также на случай пожара в соответствии с инструкцией.

Смена контрольно-охранной группы производится помощником дежурного по подразделению (начальника дежурной смены) применительно к изложенному в статьях 177 - 178 настоящего Устава.

**299.** Проверка несения службы патрульными (контрольно-охранной группой) осуществляется командиром (начальником) подразделения, его заместителями, а также всеми его прямыми начальниками или лицами по их поручению в соответствии со статьей 283 настоящего Устава.

Результаты проверки, а также время вскрытия и сдачи под охрану объектов записываются в книгу приема и сдачи дежурства дежурного по подразделению.

**300.** Порядок и место отдыха помощника дежурного по подразделению и патрульных (контрольно-охранной группы) определяется командиром (начальником) подразделения в зависимости от условий размещения (статья 272 настоящего Устава).

**301.** Помещение (место) для несения службы дежурного по подразделению оборудуется в соответствии с приложением № 8 к Уставу внутренней службы Вооруженных Сил Российской Федерации. Дополнительно в нем должны находиться:

аппаратура сбора и обработки информации технических средств охраны и документация по ней (статья 144 настоящего Устава);

медицинская аптечка и индивидуальные перевязочные пакеты на весь состав наряда патрульных;

аккумуляторный фонарь;

схема патрулирования;

инструкции дежурному по подразделению, помощнику дежурного по подразделению и патрульным;

образцы допусков по числу лиц, имеющих право их подписывать, и за их подписью;

слепки с печатей (оттиски пломб);

список должностных лиц, которые имеют право вскрывать хранилища (склады, парки) или могут быть допущены к приему вооружения, военной техники и другого военного имущества, находящихся на стоянках (приложение № 6).

### **Особенности организации и несения караульной службы по охране вооружения, военной техники и другого военного имущества воинских эшелонов при перевозке войск**

**302.** Вооружение, военная техника и другое военное имущество, перевозимое воинскими эшелонами железнодорожным, морским (речным) транспортом, охраняются караулами, назначаемыми от перевозимых воинских частей (подразделений).

Состав караула определяется в зависимости от состава воинского эшелона и условий перевозки.

**303.** Караул воинского эшелона размещается в вагоне (судовом помещении), оборудованном для перевозки людей в соответствии с санитарными нормами, или в отдельных купе пассажирского вагона. В этом же вагоне (судовом помещении) устанавливается пост у Боевого знамени. Вместе с Боевым знаменем под охраной могут находиться денежный ящик и ящик с секретными документами.

С постами организуется проводная (радио-) связь.

**304.** Ведомость наряда караулов, табель постам и инструкция начальнику караула разрабатываются штабом воинской части на каждый воинский эшелон отдельно, утверждаются командиром воинской части и вручаются начальнику воинского эшелона при подготовке к перевозке.

**305.** Порядок, место, время развода и смены караула определяет начальник воинского эшелона. Выставление первой смены часовых, смена и снятие караула производятся в присутствии дежурного по воинскому эшелону или его помощника.

Смена часовых производится в зависимости от остановок и по возможности: в летнее время - через каждые два часа, в зимнее - через один час.

**306.** Начальник караула подчиняется начальнику воинского эшелона, дежурному по воинскому эшелону и его помощнику. Кроме исполнения общих обязанностей, предусмотренных настоящим Уставом, он **обязан:**

принимать (по счету) в присутствии дежурного по воинскому эшелону подлежащие охране вооружение, военную технику и другое военное имущество, а также вагоны (судовые помещения, палубы) от командиров перевозимых подразделений или от начальника сменяемого караула, проверяя при этом надежность закрытия дверей и люков, исправность кузовов вагонов и целостность пломб;

проверять исправность крепления вооружения, военной техники и другого военного имущества, количество мест, исправность упаковки, правильность увязки брезентов для их укрытия, надежность закрытия дверей и люков, целостность пломб, а также требовать устранения выявленных недостатков;

производить смену часовых при остановках поезда, указанных дежурным по воинскому эшелону; если времени стоянки поезда для смены часовых окажется недостаточно, смену прекратить до следующей остановки поезда;

усиливать охрану воинского эшелона при длительных стоянках поезда на перегонах и станциях, выставляя дополнительных часовых по обеим сторонам вагонов из состава караульных бодрствующей смены;

не допускать проезда кого-либо в охраняемых вагонах и на тормозных площадках, на палубах и в судовых помещениях, кроме соответствующих должностных лиц транспорта, допуск которых осуществляется с разрешения дежурного по воинскому эшелону;

допускать под наблюдением разводящего или часового работников транспорта для осмотра, смазки и ремонта ходовой части охраняемых вагонов, а на судне - для осмотра судовых помещений, палубных механизмов и крепления груза;

немедленно принимать меры по остановке поезда при обнаружении неисправности пути, подвижного состава, возникновении пожара, падении груза, а также при обнаружении чего-либо, угрожающего безопасности движения (сдвиг вооружения, военной техники и другого военного имущества на платформах, поворот башен танков, стволов артиллерийских систем, неисправность тары и т.д.), сохранности материальных средств, докладывать о случившемся дежурному по воинскому эшелону и сообщать локомотивной бригаде (на судне - вахтенному помощнику капитана);

сдать по прибытии в пункт назначения в присутствии дежурного по воинскому эшелону вагоны (на судне - судовые помещения и палубы) представителям железной дороги (судна), а охраняемые вооружение, военную технику и другое военное имущество - командирам подразделений воинского эшелона или получателям и в дальнейшем действовать по указанию дежурного по воинскому эшелону.

**307.** Во время движения поезда часовые размещаются согласно табелю постам на тормозных площадках (в тамбурах) охраняемых или находящихся вблизи них вагонов, а при отсутствии тормозных площадок (тамбуров) - на платформах со специальным ограждением, в вагоне, где раз-

мещается караул, или в ближайшем вагоне. Во время стоянки часовые выставляются около охраняемых вагонов по их обеим сторонам, причем каждому часовому поручается охрана одной стороны вагонов. Во время движения судна часовые размещаются у охраняемых вооружения, военной техники и другого военного имущества на палубах (надстройках) или у судовых помещений; во время стоянки - на палубах, у бортов и трапов, а при необходимости и на причале (берегу).

**308.** Часовой кроме выполнения требований, предусмотренных в статьях 204 - 217 настоящего Устава, **обязан:**

проверять при приеме поста путем наружного осмотра исправность крепления вооружения, военной техники и другого военного имущества на платформах и в полувагонах (на палубах судов и в судовых помещениях), количество мест, исправность упаковки, надежность увязки брезентов для их укрытия, а также целостность пломб на дверях крытых вагонов (судовых помещений);

в пути следования и на стоянках внимательно наблюдать за охраняемыми вагонами (палубами, судовыми помещениями);

в случаях пожара, обнаружения чего-либо, угрожающего безопасности движения или сохранности вооружения, военной техники и другого военного имущества, немедленно принять меры по остановке поезда стоп-краном, а при его отсутствии сообщить начальнику караула по телефону (радио) и подавать сигналы остановки: днем - движением по кругу красного сигнального флажка (при его отсутствии - руки или какого-либо предмета), ночью - ручным фонарем с огнем красного цвета (при его отсутствии - с огнем любого цвета), при этом для привлечения внимания разрешено производить одиночные выстрелы вверх, на судне - сообщить вахтенному помощнику капитана;

не допускать проезда кого-либо в охраняемых вагонах, на тормозных площадках, на палубах и в судовых помещениях, а также в кабинах и кузовах перевозимых машин без разрешения начальника караула;

допускать только с разрешения начальника караула или разводящего работников транспорта для осмотра, смазки и ремонта ходовой части охраняемых вагонов, на судне - для осмотра судовых помещений, палубных механизмов и крепления груза; во время производства работ наблюдать за ними.

**309.** Начальник караула отдыхает, как правило, во время движения поезда (судна), чередуясь с разводящим или с одним из караульных.

Караульные отдыхают поочередно с разрешения начальника караула.

### **Особенности организации и несения караульной службы по охране и сопровождению воинских грузов при их перевозке**

**310.** Охрана и оборона транспортов с воинскими грузами осуществляются караулами, назначаемыми от воинских частей и подразделений сопровождения воинских грузов или от других воинских частей.

Караул несет службу без смены от момента приема у грузоотправителя воинского груза под охрану в пункте погрузки (отправления) до момента сдачи его грузополучателю в пункте выгрузки (прибытия).

**311.** Перечень воинских грузов, подлежащих охране и сопровождению в пути следования караулами по охране и сопровождению воинских грузов, порядок выделения караулов, обязанности грузоотправителя, грузополучателя и линейных органов военных сообщений, а также материально-бытовое и медицинское обеспечение караулов в пути следования, правила поведения личного состава караула и требования безопасности определяются Министром обороны Российской Федерации.

**312.** Караул размещается в оборудованном крытом или специальном вагоне сопровождения (судовом помещении, салоне воздушного судна), соответствующем санитарным нормам и обеспеченном съемным воинским оборудованием по установленным нормам.

Для обогрева личного состава и приготовления пищи организациями железнодорожного транспорта вагон оборудуется печью с выполнением требований пожарной безопасности и обеспечивается топливом и средствами освещения согласно установленным нормам.

Оружие и боеприпасы караула хранятся в металлическом ящике, оборудованном надежными запорами и имеющем приспособление для опечатывания. Ящик закрывается на замок и опеча-

тывается начальником караула. На ящике по диагонали красной краской делается надпись: «**Воинский**». Ключи хранятся у начальника караула, передача их другим лицам запрещается.

Военному коменданту железнодорожного (водного) участка и станции (порта, аэропорта) разрешается размещать в одном вагоне (судовом помещении, салоне воздушного судна) несколько караулов, следующих на одну станцию (в порт, аэропорт) назначения.

Размещение часовых во время движения поезда (судна), усиление охраны воинских грузов во время остановок и смена часовых производятся, как указано в статье 306 настоящего Устава.

При охране воинских грузов, перевозимых воздушным транспортом, часовые размещаются: во время полета - в салонах; в аэропорту (на аэродроме) - у воздушного судна.

**313.** Начальник караула должен получить в воинской части:

удостоверение о назначении его начальником караула по охране и сопровождению транспорта с воинским грузом;

командировочное удостоверение на себя с указанием на его оборотной стороне списка личного состава караула с номерами удостоверений личности, военных билетов, загранпаспортов (при необходимости пересечения Государственной границы Российской Федерации), наименования образцов, количества, серий и номеров оружия, а также наименования и количества боеприпасов к нему, заверенное подписью начальника штаба воинской части и гербовой печатью;

командировочные удостоверения на весь состав караула с указанием на оборотных сторонах наименований образцов, серий и номеров оружия, а также наименований и количества боеприпасов к нему, заверенные подписью начальника штаба воинской части и гербовой печатью;

оружие и боеприпасы к нему, а также металлический ящик для их хранения и металлическую номерную печать для его опечатывания;

постовую ведомость с записью о проведенном инструктаже;

продовольствие или продовольственно-путевые деньги на путь следования в оба конца, авансовую тетрадь и аттестат на продовольствие (на каждого военнослужащего отдельно);

деньги на помывку в бане, приобретение газет в пути, оплату постельных принадлежностей;

радиоприемник;

посуду для приготовления и приема пищи, а также для хранения питьевой воды;

индивидуальные средства защиты, нейтрализующие вещества, специальные профилактические средства и средства для оказания первой помощи на весь личный состав караула (при охране транспортов с ракетным топливом и другими ядовитыми веществами);

постовую одежду, постельные принадлежности на весь личный состав караула, медицинскую аптечку;

сигнальные красные флажки и ручные фонари с огнем красного цвета (из расчета по одному комплекту начальнику караула и на каждый пост);

воинские перевозочные документы (на каждого военнослужащего отдельно) или деньги на приобретение проездных документов для возвращения в воинскую часть;

другие документы и имущество.

**314.** При перевозке опасных грузов, требующих сопровождения специалистами из числа офицеров (прапорщиков, мичманов), их воинские звания и фамилии включаются в постовую ведомость. Они следуют в одном вагоне (судовом помещении, салоне воздушного судна) с караулом.

**315.** Перед отправлением караула дежурный по воинской части проверяет состав и обеспеченность караула, знание им своих обязанностей, состояние вооружения и боеприпасов, внешний вид каждого караульного. О готовности караула дежурный по воинской части докладывает начальнику штаба или командиру воинской части.

Начальник штаба или командир воинской части производит осмотр караула, проверяет его обеспеченность всеми видами довольствия и имущества, инструктирует о порядке и особенностях выполнения поставленной боевой задачи, требованиях пожарной и личной безопасности в пути следования, правилах хранения и применения оружия, требованиях безопасности при обращении с ним и делает об этом запись в постовой ведомости. Он обеспечивает своевременное прибытие караула к месту приема груза, выделяя в необходимых случаях транспортное средство.

**316.** Грузоотправитель **обязан:**

встретить и разместить караул, прибывший для охраны грузов в пути следования, обеспечить личный состав горячей пищей, сохранность его оружия и боеприпасов, а также организовать медицинскую помощь;

не привлекать караул к хозяйственным работам, погрузке и креплению техники на подвижном составе;

оборудовать пост на подвижном составе специальным ограждением;

при предоставлении караулу специального караульного вагона обеспечить его водой, топливом и средствами освещения;

известить военного коменданта железнодорожного (водного) участка и станции (порта, аэропорта) о готовности транспорта к отправке, а также исполнять другие обязанности, определенные Министром обороны Российской Федерации.

**317.** Начальник караула подчиняется военным комендантам железнодорожных (водных) участков и станций (портов, аэропортов), а при нахождении караула вне участков ведения военных комендантов водных участков и портов - начальникам военных сообщений на морских и речных бассейнах по пути следования транспорта и офицеру (прапорщику, мичману), сопровождающему груз. Начальник караула на транспортном судне подчиняется, кроме того, военному коменданту судна, а в его отсутствие - капитану судна (по вопросам судового распорядка и при авариях).

Кроме исполнения общих и указанных в статье 306 настоящего Устава обязанностей, начальник караула **обязан:**

прибыть к отправителю воинского груза вместе с караулом не позднее чем за три часа до погрузки и предъявить ему удостоверение о своем назначении начальником караула;

получить от отправителя воинского груза два экземпляра описи вагонов (судовых помещений, салонов воздушных судов) и отдельных мест на платформах и в полувагонах (на палубе судна) с отметкой в них о приведении груза в транспортное положение, табель постам, инструкции и указания о свойствах груза, условиях его перевозки и сдачи, аварийную карточку (при сопровождении опасных грузов);

инструктировать личный состав караула о порядке и особенностях предстоящей охраны груза, а также о выполнении требований безопасности в пути следования; сообщить номер воинского транспорта и пункт назначения;

принять вагоны (платформы) по описи (сверяя при этом номера и количество вагонов, наличие и соответствие пломб контрольным знакам, указанным в таблице постам);

проверить наружным осмотром состояние вагонов, надежность закрытия люков, дверей, бортов; грузы, перевозимые на платформах, принять по количеству мест (вооружение, военную технику и другое военное имущество - по счету), проверить состояние укрытия, правильность хранения и упаковки грузов;

выставлять часовых в соответствии с табелем постам и устанавливать порядок их смены;

следить за выполнением установленных правил перевозки груза;

докладывать военным комендантам железнодорожных (водных) участков и станций (портов, аэропортов), а при нахождении караула вне участков ведения военных комендантов водных участков и портов - начальникам военных сообщений на морских и речных бассейнах лично или по телефону (телеграфу, радио) о прибытии караула на железнодорожную станцию (в порт, аэропорт), о приеме и состоянии груза, принятого под охрану, о происшествиях, нарушениях правил перевозки, задержках в пути, о необходимости получения продуктов, топлива, средств освещения, санитарной обработки личного состава, о прибытии транспорта в пункт назначения и сдаче груза получателю;

не допускать хищения какого-либо имущества личным составом караула, а также выполнять требования пожарной безопасности, указанные в таблице постам;

при реформировании состава следить, чтобы все охраняемые вагоны были включены в него;

принять от работников транспорта съемное воинское оборудование по описи и под расписку, по окончании перевозки сдать;

поддерживать в вагоне (судовом помещении, салоне воздушного судна) для караула порядок и чистоту и обеспечивать пожарную безопасность;



проверить у грузополучателя документы на право получения груза и сдать ему по описи, под пломбами отправителя вагоны (судовые помещения, салоны воздушных судов) и по количеству груза, перевозимые на платформах и в полувагонах (на палубах судна, в салонах воздушных судов), а вооружение, военную технику и другое военное имущество - по счету; один экземпляр описи с распиской грузополучателя, заверенный гербовой печатью, оставить у себя;

при проезде в пассажирских поездах (на судах), а также при нахождении на вокзалах (в портах, аэропортах) обеспечивать надежную охрану оружия и боеприпасов.

**318.** В случаях возникновения пожара, обнаружения чего-либо, угрожающего безопасности движения (полета) или сохранности груза, начальник караула обязан принять все необходимые меры по ликвидации пожара или устранению нарушения. При невозможности сделать это силами караула и поездной бригады (команды судна, экипажа воздушного судна) начальник караула через военного коменданта, а там, где его нет, через начальника станции (порта, аэропорта) вызывает необходимую помощь.

**319.** В случае неисправности вагона, при которой он дальше следовать не может, задерживается весь транспорт, находящийся под охраной караула, до окончания ремонта или перегрузки груза в исправный вагон. Разъединение вагонов воинского транспорта в пути следования не разрешается. В случае перегрузки груза в другой вагон начальник караула обязан потребовать от администрации железной дороги составления акта в двух экземплярах и засвидетельствовать его у военного коменданта или начальника станции. По прибытии в пункт назначения начальник караула вручает грузополучателю под расписку второй экземпляр акта на перегруженный вагон.

**320.** Начальнику караула **запрещается** предъявлять опись на охраняемые вагоны (судовые помещения, салоны воздушных судов) кому-либо, кроме военных комендантов железнодорожных (водных) участков и станций (портов, аэропортов).

**321.** Часовые размещаются и исполняют свои обязанности по охране воинских грузов в соответствии со статьями 307 и 308 настоящего Устава.

**322.** Личный состав караула отдыхает в соответствии с указаниями, изложенными в статье 309 настоящего Устава.

**323.** Командир воинской части (грузополучатель) **обязан:**

освободить караул не позднее чем через восемь часов со времени прибытия, расписаться о приеме груза в описи начальника караула и заверить ее гербовой печатью;

обеспечить сохранность оружия и боеприпасов, размещение и отдых личного состава караула, а при необходимости и его санитарную обработку;

дообеспечить караул, если необходимо, продовольственно-путевыми деньгами или продовольствием;

сообщить военному коменданту железнодорожного (водного) участка и станции (порта, аэропорта) об освобождении караула от выполняемой задачи, согласовать порядок его отправки;

доставить караул на железнодорожную станцию (в порт, аэропорт) и отправить его в свою воинскую часть.

**324.** Начальнику караула (сопровождающему офицеру, прапорщику, мичману) предоставляется право бесплатного пользования средствами связи транспорта для докладов и донесений военным комендантам по вопросам охраны и продвижения транспорта. В телеграммах перед своей подписью начальник караула (сопровождающий офицер, прапорщик, мичман) должен поставить свой сокращенный телеграфный адрес: «НКР» («Начальник караула»).

**325.** Замена караула производится по приказанию начальника штаба военного округа, на территории которого находится караул.

Организация временной охраны транспорта до прибытия нового караула возлагается на начальника гарнизона, на территории которого задержан транспорт.

**326.** По возвращении в свою воинскую часть начальник караула обязан доложить начальнику штаба (командиру) воинской части о выполнении задачи и о несении службы личным составом караула; сдать оружие, боеприпасы, полученное перед отъездом военное имущество и отчитаться за израсходованные денежные средства, воинские перевозочные документы и продовольствие; сдать документы по сопровождению груза.

**327.** Охрана грузов, перевозимых автомобильным транспортом, осуществляется применительно к изложенному в статьях 317 - 323 настоящего Устава. В зависимости от условий перевозки

и важности грузов один пост может включать до 10 автомобилей.

Начальник караула подчиняется начальнику колонны и офицеру (прапорщику, мичману), сопровождающему транспорт, а если сопровождающий не назначается, то командиру автомобильного подразделения, назначенного для перевозки грузов.

**328.** Часовые во время движения размещаются в кузовах (кабинах) автомобилей, входящих в состав поста: первый - на головном, второй - на среднем, третий - на последнем.

Во время остановок колонны часовые несут охрану транспорта, находясь по обеим сторонам колонны.

Во время движения и на коротких остановках часовые несут службу одновременно, а на продолжительных остановках - посменно.

**Часовой обязан:**

следить за сохранностью перевозимых грузов и вести наблюдение по сторонам движения;  
не допускать проезда на автомобилях посторонних лиц без разрешения начальника караула;  
подавать в случае необходимости установленные сигналы водителям автомобилей и начальнику караула;

вести во время остановок колонны наблюдение за охраняемыми грузами, не допускать к ним посторонних лиц, не разрешать курение и разведение огня ближе расстояния, указанного в таблице постам;

допускать с разрешения начальника караула военнослужащих для производства ремонта автомобилей.

## Часть третья

### ПРОВЕДЕНИЕ ГАРНИЗОННЫХ МЕРОПРИЯТИЙ С УЧАСТИЕМ ВОЙСК

#### Глава 10

#### УЧАСТИЕ ВОЙСК ГАРНИЗОНА В ПРЕДУПРЕЖДЕНИИ И ЛИКВИДАЦИИ ПОСЛЕДСТВИЙ ЧРЕЗВЫЧАЙНЫХ ОБСТОЯТЕЛЬСТВ

##### Общие положения

**329.** Войска (воинские части) гарнизона могут в соответствии с законодательством Российской Федерации привлекаться для обеспечения режима чрезвычайного положения, участия в предупреждении и ликвидации чрезвычайных ситуаций природного и техногенного характера, осуществляемых без введения чрезвычайного положения.

**330.** Исполнение обязанностей военной службы военнослужащими в составе воинских частей (подразделений, команд), привлекаемых для обеспечения режима чрезвычайного положения или участвующих в предупреждении и ликвидации чрезвычайных ситуаций природного и техногенного характера, осуществляемых без введения чрезвычайного положения, является выполнением боевой задачи.

Продолжительность выполнения боевой задачи определяется временем выполнения войсками поставленных им задач в соответствии с приказом командующего (командира, начальника) или решением руководителя оперативного штаба.

**331.** На военнослужащих, привлекавшихся к обеспечению режима чрезвычайного положения, предупреждению и ликвидации чрезвычайных ситуаций природного и техногенного характера, осуществляемых без введения чрезвычайного положения, распространяются гарантии их правовой и социальной защиты, предусмотренные законодательством Российской Федерации.

##### Участие войск гарнизона в обеспечении режима чрезвычайного положения

**332.** Войска гарнизона в исключительных случаях на основании указа Президента Российской Федерации могут привлекаться к обеспечению режима чрезвычайного положения для выполнения следующих задач:

а) поддержание особого режима въезда на территорию, на которой введено чрезвычайное положение, и выезда с нее;

б) охрана объектов, обеспечивающих жизнедеятельность населения и функционирование транспорта, и объектов, представляющих повышенную опасность для жизни и здоровья людей, а также окружающей природной среды;

в) разъединение противоборствующих сторон, участвующих в конфликтах, сопровождающихся насильственными действиями с применением оружия, боевой и специальной техники;

г) участие в пресечении деятельности незаконных вооруженных формирований;

д) участие в ликвидации чрезвычайных ситуаций и спасении жизни людей в составе сил Единой государственной системы предупреждения и ликвидации чрезвычайных ситуаций.

**333.** Привлечение воинских частей гарнизона к решению задач по обеспечению режима чрезвычайного положения осуществляется приказом (распоряжением) командующего войсками

военного округа (начальника гарнизона) на основании указа Президента Российской Федерации.

**334.** Командирам воинских частей, выделенных для обеспечения режима чрезвычайного положения, начальник гарнизона (командир соединения) в части, их касающейся, доводит: обстоятельства, послужившие основанием для введения чрезвычайного положения, и границы территории, на которой оно вводится; силы и средства, обеспечивающие его режим; перечень чрезвычайных мер и пределы их действий; государственные органы (органы военного управления, должностные лица), ответственные за осуществление мер, применяемых в условиях чрезвычайного положения; время вступления в силу указа Президента Российской Федерации о введении чрезвычайного положения, а также срок его действия.

При постановке задач воинским частям начальник гарнизона (командир соединения) указывает:

задачи из числа указанных в статье 332 настоящего Устава, для выполнения которых привлекается каждая воинская часть;

командира (начальника), коменданта территории, на которой введено чрезвычайное положение, или полномочного представителя объединенного оперативного штаба (временного специального органа управления либо федерального органа управления территорией, на которой введено чрезвычайное положение), чьи распоряжения (указания) по обеспечению режима чрезвычайного положения обязательны для воинских частей;

привлекаемые силы и средства;

с какими воинскими частями (подразделениями) других войск, воинских формирований и органов, а также подразделениями органов внутренних дел Российской Федерации, уголовно-исполнительной системы, органов безопасности, службами жизнеобеспечения населенных пунктов и объектов предстоит взаимодействовать;

перечень чрезвычайных мер, предусмотренных для обеспечения режима чрезвычайного положения, пределы их действий и порядок специальной подготовки личного состава к их применению;

вооружение, в том числе специальные средства и технику;

способ и порядок передвижения в район, назначенный для обеспечения режима чрезвычайного положения;

порядок организации управления, морально-психологического, технического и тылового обеспечения;

меры, необходимые для обеспечения безопасности военнослужащих, членов их семей и гражданского персонала, поддержания боевой готовности воинских частей (подразделений), находящихся в местах постоянной дислокации;

срок выполнения поставленной задачи.

**335.** С введением чрезвычайного положения и после получения задач для выявления причин ухудшения обстановки непосредственно в зоне чрезвычайной ситуации и выработки предложений по ее нормализации могут направляться оперативные группы.

В случае действий войск в составе сил Единой государственной системы предупреждения и ликвидации чрезвычайных ситуаций специально подготовленные воинские части (подразделения), пожарные команды воинских частей гарнизона привлекаются к выполнению мероприятий по обеспечению режима чрезвычайного положения в первоочередном порядке в соответствии со своим предназначением.

**336.** Командир воинской части на основании задачи, поставленной начальником гарнизона (командиром соединения), и указаний (распоряжения) коменданта территории, на которой введено чрезвычайное положение, или полномочного представителя объединенного оперативного штаба уточняет вопросы взаимодействия с другими привлекаемыми силами и средствами, органами государственной власти (органами местного самоуправления) и организует выполнение мер по обеспечению режима чрезвычайного положения. При этом он руководствуется соответствующим положением (инструкцией), утвержденным Министром обороны Российской Федерации.

**337.** При выполнении задач, указанных в пунктах «а» - «г» статьи 332 настоящего Устава, на военнослужащих распространяются положения законодательства Российской Федерации о внутренних войсках в части, касающейся условий, порядка и пределов применения физической силы, специальных средств, оружия, боевой и специальной техники, гарантий личной безопасно-

сти, правовой и социальной защиты военнослужащих и членов их семей.

Меры, применяемые военнослужащими в условиях чрезвычайного положения и влекущие за собой изменение (ограничение) полномочий федеральных органов исполнительной власти, органов власти субъектов Российской Федерации, органов местного самоуправления, прав организаций и общественных объединений, прав и свобод человека и гражданина, установленных Конституцией Российской Федерации, федеральными законами и иными нормативными правовыми актами Российской Федерации, должны осуществляться в тех пределах, которых требует острота создавшегося положения, и соответствовать международным обязательствам Российской Федерации в области прав человека.

**338.** Военнослужащие, привлекаемые к выполнению задач, указанных в пунктах «а» - «г» статьи 332 настоящего Устава, должны иметь специальную подготовку, пройти проверку на пригодность к действиям, связанным с применением физической силы, специальных средств, вооружения, боевой и специальной техники, и на умение оказывать первую помощь пострадавшим.

**339.** Неправомерное применение военнослужащими физической силы, специальных средств, вооружения, боевой и специальной техники, а также превышение командирами воинских частей (подразделений), обеспечивающих режим чрезвычайного положения, служебных полномочий, включая нарушение установленных законодательством Российской Федерации гарантий прав и свобод человека и гражданина, влечет ответственность в соответствии с законодательством Российской Федерации.

**340.** Командиром воинской части отдается письменный приказ о привлечении воинской части к обеспечению режима чрезвычайного положения, а штабом организуется персональный учет военнослужащих, участвующих в выполнении этой задачи.

#### **Участие воинских частей гарнизона в предупреждении и ликвидации чрезвычайных ситуаций природного и техногенного характера, осуществляемых без введения чрезвычайного положения**

**341.** При возникновении (угрозе возникновения) чрезвычайных ситуаций природного и техногенного характера, чрезвычайных экологических ситуаций, в том числе эпидемий и эпизоотии, возникших в результате аварий, опасных природных явлений, катастроф, стихийных и иных бедствий, повлекших (могущих повлечь) человеческие жертвы, нанесение ущерба здоровью людей и окружающей природной среде, значительные материальные потери и нарушение условий жизнедеятельности населения и требующих проведения значительных аварийно-спасательных и других неотложных работ (далее - чрезвычайные ситуации природного и техногенного характера), в условиях, когда чрезвычайное положение не введено, специально подготовленные воинские части (подразделения) гарнизона привлекаются для предупреждения и ликвидации указанных чрезвычайных ситуаций природного и техногенного характера (устранения угрозы их возникновения) или для оказания помощи пострадавшему населению приказом (распоряжением) командующего войсками военного округа согласно плану взаимодействия военного округа с территориальными органами Министерства Российской Федерации по делам гражданской обороны, чрезвычайным ситуациям и ликвидации последствий стихийных бедствий и плану действий органов военного управления и войск округа по предупреждению и ликвидации чрезвычайных ситуаций.

В тех случаях, когда на получение приказа (распоряжения) командующего войсками военного округа нет времени, специально подготовленные воинские части (подразделения) могут быть привлечены решением начальника гарнизона (командира соединения, воинской части) согласно плану мероприятий по выполнению задач гарнизонной службы.

Начальник гарнизона (командир соединения, воинской части) немедленно докладывает о принятом решении в порядке подчиненности.

**342.** Воинским частям (подразделениям), выделенным для предупреждения и ликвидации чрезвычайных ситуаций природного и техногенного характера, начальник гарнизона (командир соединения, воинской части) ставит задачу, в которой указывает: кто руководит проведением аварийно-спасательных и других неотложных работ, способ передвижения в зону происшествия (бедствия), придаваемые технические средства, требования безопасности, срок выполнения поставленной задачи, вооружение, форму одежды, порядок управления, технического и тылового обеспечения.

**343.** Для уточнения обстановки в зоне чрезвычайной ситуации природного и техногенного характера и выработки предложений по ее нормализации предварительно могут направляться оперативные группы.

Специально подготовленные воинские части (подразделения), пожарные команды воинских частей гарнизона привлекаются к выполнению мероприятий по предупреждению и ликвидации чрезвычайных ситуаций природного и техногенного характера в соответствии со своим назначением.

В гарнизоне (в месте дислокации воинской части, на территории военного городка) при необходимости организуется контроль за состоянием окружающей природной среды.

**344.** О прибытии к месту назначения командир воинской части (подразделения) немедленно докладывает старшему воинскому начальнику в зоне чрезвычайной ситуации природного и техногенного характера или руководителю ликвидации чрезвычайной ситуации природного и техногенного характера и по его указанию организует выполнение поставленной задачи.

При невозможности получить указания старшего воинского начальника в зоне чрезвычайной ситуации природного и техногенного характера или руководителя ликвидации чрезвычайной ситуации природного и техногенного характера командир воинской части (подразделения) самостоятельно приступает к выполнению поставленной задачи, согласовывая свои действия с органами исполнительной власти субъекта Российской Федерации (органами местного самоуправления) и с выделенными по их распоряжению силами и средствами.

В случае возникновения чрезвычайных ситуаций природного и техногенного характера непосредственно в гарнизоне (в месте дислокации воинской части, на территории военного городка, объекта Вооруженных Сил, других войск, воинских формирований и органов) организует аварийно-спасательные и другие неотложные работы и руководит ими начальник местной обороны гарнизона (командир воинской части, начальник объекта).

Порядок действий воинских частей (подразделений) при тушении пожара определяется Уставом внутренней службы Вооруженных Сил Российской Федерации и соответствующими нормативными правовыми актами Министерства обороны Российской Федерации.

**345.** Аварийно-спасательные работы включают: разведку участков проведения работ; локализацию и тушение пожаров на участках проведения работ и путях подхода к ним; розыск пораженных и извлечение их из-под завалов; оказание доврачебной, а при возможности первой врачебной помощи пострадавшим и эвакуация их в лечебные учреждения; вывод населения из опасных зон (сильно зараженных или затапливаемых районов) в безопасные места; санитарную обработку людей и специальную обработку участков местности.

Неотложные работы включают: устройство проходов и проездов в завалах и на зараженных участках; локализацию аварий и устранение повреждений на газовых, энергетических и других сетях; укрепление или обрушение конструкций зданий и сооружений, угрожающих обвалом, препятствующих безопасному движению и проведению аварийно-спасательных работ.

**346. Запрещается** подчинять воинские части (подразделения) представителям органов исполнительной власти субъектов Российской Федерации (органов местного самоуправления).

**347.** Для охраны имущества, оставшегося или вынесенного с места аварии, катастрофы или стихийного бедствия, приказом командира воинской части (подразделения), выделенной для ликвидации чрезвычайных ситуаций природного и техногенного характера, или от другой воинской части по распоряжению начальника гарнизона назначаются временные караулы. Эти караулы подчиняются командиру воинской части (подразделения), от которой они назначены, начальнику гарнизона, военному коменданту гарнизона и дежурному по гарнизону (воинской части) и несут службу согласно части второй настоящего Устава.

**348.** Командир воинской части, от которой выделяются подразделения (команды) для предупреждения и ликвидации чрезвычайных ситуаций природного и техногенного характера, отдает письменный приказ об их убытии с приложением списков личного состава убывающих подразделений (команд).

## Г л а в а 11

### УЧАСТИЕ ВОЙСК ГАРНИЗОНА В ПАРАДАХ И ОБЩЕСТВЕННЫХ МЕРОПРИЯТИЯХ

#### Общие положения

**349.** Парады войск гарнизона проводятся по особому указанию в ознаменование важных событий государственного и военного значения.

**350.** Состав войск гарнизона, участвующих в параде, время и место парада, форма одежды, маршруты следования воинских частей, порядок их построения и прохождения определяются в каждом отдельном случае приказом начальника гарнизона. В приказе даются также указания о порядке проведения артиллерийского салюта (фейерверка), если он предусмотрен.

Командующий парадом назначается по особому указанию.

**351.** Действия военнослужащих, подразделений и воинских частей, участвующих в параде, выполняются по правилам, определенным Строевым уставом Вооруженных Сил Российской Федерации.

**352.** При подходе к месту построения для парада военные оркестры, следующие с воинскими частями, прекращают игру. Воинские части занимают места согласно схеме построения. Командиры воинских частей и их заместители становятся на правых флангах своих воинских частей в одну шеренгу.

Боевые знамена воинских частей, награжденных орденами, должны быть с орденами и орденскими лентами.

Военные оркестры воинских частей под командой военного дирижера гарнизона выстраиваются в сводный военный оркестр в центре построения войск напротив принимающего парад; фанфаристы - впереди сводного военного оркестра. Назначенные барабанщики с малыми барабанами становятся в одну или несколько шеренг за головным подразделением.

**353.** Воинские части (подразделения), вооруженные автоматами, выстраиваются для парада, имея их в положении «на грудь», а вооруженные карабинами - в положении «к ноге».

Командиры воинских частей о прибытии и построении своих частей докладывают старшему из командиров воинских частей, участвующих в параде.

**354.** Для обозначения мест построения воинских частей, а также для обозначения линии прохождения войск торжественным маршем в распоряжение военного коменданта гарнизона выделяются линейные.

Выстраивание линейных на месте построения воинских частей должно быть закончено ко времени прибытия войск. После занятия воинскими частями мест для построения линейные становятся в строй своих подразделений.

**355.** Войска на месте построения для парада до прибытия принимающего парад приветствуют только воинские части при прохождении их перед фронтом выстроенных воинских частей и командующего парадом.

Военнослужащие, находящиеся вне строя, принимают строевую стойку и прикладывают руку к головному убору при докладе командующему парадом и принимающему парад, а также приветствуют Государственные флаги Российской Федерации и боевые знамена при прохождении войск торжественным маршем.

### **Встреча войсками гарнизона командующего парадом и принимающего парад**

**356.** Для встречи командующего парадом старший из командиров воинских частей, участвующих в параде, подает команды **«Парад - СМІРНО»**, **«Равнение на-ПРАВО (на-ЛЕВО, на-СРЕДИНУ)»** - и докладывает о построении войск. Приняв доклад, командующий парадом подает команду **«ВОЛЬНО»**. При встрече командующего парадом сводный военный оркестр не играет.

**357.** Для встречи принимающего парад командующий парадом подает команды **«Парад - СМІРНО»**, **«Равнение на-ПРАВО (на-ЛЕВО, на-СРЕДИНУ)»**, а если есть воинские части, вооруженные карабинами, - **«Парад - СМІРНО»**, **«Для встречи справа (слева, с фронта), на кра-УЛ»**.

Все командиры от командира взвода и выше прикладывают руку к головному убору. Сводный военный оркестр исполняет «Встречный марш».

**358.** Командующий парадом, приложив руку к головному убору, подъезжает к принимающему парад и докладывает.

Например: **«Товарищ генерал-полковник. Войска такого-то гарнизона для парада в ознаменование такого-то праздника построены. Командующий парадом генерал-лейтенант Васильев»**.

Когда командующий парадом остановится для доклада, сводный военный оркестр прекращает игру. По окончании доклада командующий парадом, не опуская руку от головного убора, сопровождает принимающего парад, следуя перед фронтом строя и несколько сзади.

**359.** Принимающий парад, приняв доклад, объезжает войска, здоровается с ними и поздравляет их. Сводный военный оркестр исполняет «Встречный марш», прекращая игру на время остановок принимающего парад для приветствия и поздравления.

На приветствие и поздравления войска отвечают согласно Уставу внутренней службы Вооруженных Сил Российской Федерации.

**360.** При возвращении принимающего парад после объезда войск к месту приема парада войска возобновляют «ура» (протяжно, перекатами). Сводный военный оркестр исполняет «Слався».

По указанию принимающего парад командующий парадом подает команду **«ВОЛЬНО»**. Командиры воинских частей повторяют команду **«ВОЛЬНО»** или командуют: **«К но-ГЕ»** - и затем **«ВОЛЬНО»**.

Сводный военный оркестр исполняет «Парадную фанфару».

**361.** После исполнения «Парадной фанфары» принимающий парад произносит речь (зачитывает приказ). По окончании речи (зачитывания приказа) войска произносят тоекратное «ура», сводный военный оркестр исполняет Государственный гимн Российской Федерации, одновременно производится артиллерийский салют (фейерверк), если он предусмотрен; все командиры от командира взвода и выше прикладывают руку к головному убору, а войска без команды принимают строевую стойку.

После исполнения Государственного гимна Российской Федерации фанфаристы (корнетисты и трубачи сводного военного оркестра) исполняют сигнал «Отбой», все командиры от командира взвода и выше опускают руку от головного убора, войска принимают положение «вольно».

### **Порядок прохождения войск гарнизона торжественным маршем**

**362.** Войска гарнизона проходят торжественным маршем в строях и в последовательности, указанных в приказе начальника гарнизона.

Для прохождения торжественным маршем командующий парадом подает команды: **«Парад - СМІРНО»**, **«К торжественному маршу, поротно (побатальонно), на одного линейного (двух линейных) дистанции, первая рота (батальон) прямо, остальные напра-ВО (нале-ВО)»**, **«На пле-ЧО»**, **«Равнение направо, шагом - МАРШ»**.

**363.** По команде **«К торжественному маршу»** командиры подразделений выходят из строя и становятся перед фронтом своих подразделений, а командиры воинских частей (подразделений) и их заместители - впереди командиров головных воинских частей (подразделений) на установленных дистанциях. Знаменщики и ассистенты также выходят вперед и становятся на установленной дистанции.



Сводный военный оркестр выходит вперед, на линию обеспечения прохождения войск торжественным маршем (условную линию, обеспечивающую беспрепятственное прохождение войск).

Назначенные барабанщики выходят и становятся в 15-20 шагах впереди командира головной воинской части.

Линейные, назначенные для обозначения линии прохождения войск торжественным маршем, бегом (строевым шагом) занимают свои места вдоль этой линии на расстоянии 15-20 шагов один от другого.

По команде командующего парадом «На плечо» военнослужащие, вооруженные карабинами, берут их в положение «на плечо» (автоматы в положение «на грудь» берутся левой рукой за цевье и ствольную накладку); знаменщики поднимают Государственные флаги Российской Федерации, боевые знамена, вставляют нижние концы древков Государственных флагов Российской Федерации и боевых знамен в стаканчики панталеров и придерживают древки руками. Барабанщики изготавливаются к игре.

**364.** Подав команды для прохождения торжественным маршем, командующий парадом движется в 30 шагах перед барабанщиками впереди командира головной воинской части. Не доезжая одного-двух линейных до принимающего парад, он прикладывает руку к головному убору и одновременно поворачивает голову в его сторону; миновав принимающего парад, он выходит из машины и становится правее (левее) и несколько сзади принимающего парад.

**365.** По команде командующего парадом «МАРШ» головное подразделение вслед за командующим, знаменщиками с Государственным флагом Российской Федерации и Боевым знаменем, их ассистентами и барабанщиками начинает движение строевым шагом под бой малых барабанов. Остальные подразделения выходят на место построения головного подразделения, по команде своих командиров поворачиваются налево (направо, заходят плечом), выравниваются, набирают установленные дистанции и по команде «ПРЯМО» следуют за впереди идущим подразделением.

Правофланговые в подразделениях следуют вдоль линии, обозначенной линейными, в одном шаге от них.

**366.** При прохождении воинской части торжественным маршем перед серединой фронта впереди идущего подразделения следует командир воинской части, за ним в трех шагах следуют его заместители (в одной шеренге), в двух шагах за заместителями - знаменщик с Государственным флагом Российской Федерации и ассистенты, в двух шагах за ними - знаменщик с Боевым знаменем и ассистенты, в четырех шагах за Боевым знаменем - подразделения, одно за другим на установленной дистанции.

**367.** Когда головное подразделение приблизится к принимающему парад на расстояние четырех-пяти линейных, сводный военный оркестр начинает исполнять строевые марши; барабанщики, следующие в голове колонны, прекращают бой и продолжают движение в указанном направлении.

**368.** Не доходя одного-двух линейных до принимающего парад, командиры воинских частей (подразделений) прикладывают руку к головному убору и одновременно поворачивают голову в сторону принимающего парад; все находящиеся в строю, кроме правофланговых, одновременно поворачивают голову в ту же сторону. Когда последняя шеренга проходящего подразделения минует принимающего парад, командиры опускают руку от головного убора и поворачивают голову прямо; все находящиеся в строю одновременно поворачивают голову прямо.

Знаменщики и ассистенты при прохождении торжественным маршем голову в сторону принимающего парад не поворачивают.

Командиры воинских частей, миновав принимающего парад, выходят из строя и становятся в пяти шагах правее (левее) командующего парадом.

**369.** Командиры воинских частей, проходящих торжественным маршем на машинах, следуют впереди своих воинских частей в автомобилях с открытыми окнами (в танках и других боевых машинах - с открытыми верхними люками, стоя в башне) и, не доезжая двух-трех линейных до принимающего парад, приветствуют его, прикладывая руку к головному убору одновременно с поворотом головы в сторону принимающего парад.

Окна остальных машин (верхние люки танков и других боевых машин) должны быть за-

крыты.

Остальные военнослужащие, находящиеся в кабинах автомобилей (тягачей), при прохождении торжественным маршем воинское приветствие не выполняют.

Военнослужащие, находящиеся в боевых машинах с открытыми люками и в открытых кузовах автомобилей, не доезжая двух-трех линейных до принимающего парад, приветствуют его поворотом головы.

**370.** Каждая воинская часть, пройдя мимо принимающего парад, следует в том же строю до указанного места, откуда после необходимого перестроения направляется к месту своего расквартирования.

Когда последняя воинская часть, следующая в пешем строю, минует принимающего парад, сводный военный оркестр прекращает игру, отходит на исходное положение и следует к месту построения головного подразделения, откуда, зайдя правым (левым) плечом после прохождения механизированной колонны, выходит на линию прохождения и, исполняя строевой марш в движении, завершает прохождение войск торжественным маршем.

В случае если войска принимают участие в параде только в пешем строю, сводный военный оркестр после прохождения последнего подразделения, не прекращая игры, выходит вперед, к линии прохождения, и после поворота налево (направо) завершает прохождение войск торжественным маршем.

**371.** Парады в городах Москве и Санкт-Петербурге проводятся в соответствии с особыми указаниями (инструкциями) применительно к изложенному в настоящей главе.

#### **Участие войск гарнизона в общественных мероприятиях**

**372.** Воинские части (подразделения) могут привлекаться к участию в общественных мероприятиях, не преследующих политических целей, только в границах территориального гарнизона.

При проведении гарнизонных собраний и иных общественных мероприятий участие войск в них определяется в каждом отдельном случае приказом начальника гарнизона, командира соединения или командира отдельной воинской части.

**373.** В приказе указываются: цель мероприятия, состав войск, привлекаемых к участию в нем, форма одежды, время и место сбора войск, маршруты следования воинских частей (подразделений). При необходимости дается указание о выделении в распоряжение военного коменданта гарнизона наряда для обеспечения порядка среди военнослужащих во время проведения мероприятия.

## Г л а в а 1 2

### ОТДАНИЕ ВОИНСКИХ ПОЧЕСТЕЙ

#### Общие положения

**374. Почетный караул может назначаться:**

для встречи и проводов Президента Российской Федерации, представителей иностранных государств во время проведения торжественных мероприятий государственного значения и проведения инспекций (проверок) войск;

при возложении венков (гирлянд, корзин с цветами, цветов) на открытии государственных памятников;

к Государственному флагу Российской Федерации, Боевому знамени (Военно-морскому флагу), выносимым на торжественные заседания;

при погребении лиц, указанных в статье 381 настоящего Устава.

Почетный караул, назначенный на погребение, в отдельных случаях может быть преобразован в почетный эскорт.

**375.** В состав почетного караула назначаются подразделения от отделения до роты (или соответствующее подразделение) в пешем строю и военный оркестр. Почетный караул может также назначаться только из офицеров, офицеров и прапорщиков (мичманов) или сержантов (старшин).

Начальником почетного караула назначается офицер.

При необходимости из состава почетного караула могут выставляться парные часовые или знаменщики.

**376.** Почетный караул назначается приказом начальника гарнизона (командира воинской части). В приказе указываются форма одежды и вооружение личного состава почетного караула. Боеприпасы почетному караулу не выдаются, за исключением холостых боеприпасов, выдаваемых подразделению из состава почетного эскорта, наряженному для отдания воинских почестей при погребении.

Для встречи и проводов представителей иностранных государств почетный караул назначается каждый раз по особому указанию командующего войсками военного округа.

Почетный караул подчиняется начальнику гарнизона и военному коменданту гарнизона (командиру воинской части).

**377.** Смена часовых почетных караулов и знаменщиков производится не реже чем через 15 минут. Команды для смены не подаются, и сдача поста не производится.

Часовые почетных караулов и знаменщики воинское приветствие не выполняют.

#### **Отдание воинских почестей при встрече лиц, в честь которых назначен почетный караул, и при открытии памятников**

**378.** Для встречи и проводов Президента Российской Федерации, представителей иностранных государств почетный караул с Государственным флагом Российской Федерации и Боевым знаменем (Военно-морским флагом) выстраивается в развернутом двухшереножном строю. Знаменщики и ассистенты становятся в двух шагах от правого фланга караула, военный оркестр - в трех шагах правее Государственного флага Российской Федерации.

При приближении встречаемого лица на 40 - 50 шагов начальник почетного караула, воо-

руженного карабинами, командует: **«Караул - СМИРНО»**, **«Для встречи справа (слева, с фронта), на кра-УЛ»**, а караула, вооруженного автоматами, - **«Караул - СМИРНО»**, **«Равнение на ПРАВО (на-ЛЕВО, на-СРЕДИНУ)»**.

Почетный караул берет оружие «на караул» или только поворачивает голову в сторону встречаемого лица; военный оркестр исполняет «Встречный марш»; начальник почетного караула, приложив руку к головному убору, строевым шагом подходит к встречаемому лицу и, не доходя до него двух-трех шагов, останавливается и докладывает.

Например: **«Товарищ (господин) такой-то. Почетный караул в честь Вашего прибытия построен. Начальник караула капитан Андреев»**.

Когда начальник караула остановится для доклада, военный оркестр прекращает игру.

Окончив доклад, начальник караула, не опуская руку от головного убора, делает левой (правой) ногой шаг в сторону с одновременным поворотом направо (налево). Военный оркестр исполняет государственный гимн того государства, в честь представителя которого назначен почетный караул, а затем - Государственный гимн Российской Федерации.

По окончании исполнения военным оркестром государственных гимнов начальник караула сопровождает встречаемое лицо вдоль фронта почетного караула, следуя за ним в одном-двух шагах сзади и с внешней стороны строя и не опуская руку от головного убора. Почетный караул и военный оркестр сопровождают встречаемое лицо поворотом головы.

После обхода фронта почетного караула и ответа караула на приветствие встречаемого лица начальник караула опускает руку от головного убора, для вооруженных карабинами подает команду **«К но-ГЕ»** и перестраивает почетный караул в колонну по три (по четыре). Затем почетный караул и военный оркестр проходят торжественным маршем мимо встречаемого лица.

**379.** Порядок построения, встреча и сопровождение лица, уполномоченного на открытие памятника, осуществляются в соответствии со статьей 378 настоящего Устава. При этом Государственный гимн Российской Федерации при встрече не исполняется, а начальник почетного караула докладывает.

Например: **«Товарищ (господин) такой-то. Почетный караул по случаю открытия памятника такого-то построен. Начальник караула капитан Андреев»**.

Если лицом, уполномоченным на открытие памятника, является военнослужащий, на его приветствие личный состав почетного караула отвечает согласно Уставу внутренней службы Вооруженных Сил Российской Федерации, а на приветствие остальных лиц - по особому указанию.

Перед снятием с памятника покрывала начальник почетного караула командует: **«Караул - СМИРНО»**, **«Равнение на-СРЕДИНУ»**, а если караул вооружен карабинами, командует: **«Караул - СМИРНО»**, **«Равнение на-СРЕДИНУ, на кра-УЛ»**; почетный караул, вооруженный карабинами, берет их в положение «на караул»; военный оркестр исполняет Государственный гимн Российской Федерации.

По окончании исполнения военным оркестром Государственного гимна Российской Федерации начальник почетного караула подает команду **«ВОЛЬНО»** (для вооруженных карабинами - **«К но-ГЕ»**, а затем **«ВОЛЬНО»**).

По окончании митинга почетный караул (если позволяет обстановка) по команде начальника почетного караула перестраивается в колонну по три (по четыре), проходит торжественным маршем перед памятником, военный оркестр исполняет марш и следует за почетным караулом. Часовые почетного караула снимаются по особому указанию.

**380.** К Государственному флагу Российской Федерации и Боевому знамени (знаменам, флагам), которые выносятся на торжественное собрание по приказу начальника гарнизона (командира воинской части), назначаются почетный караул и два-три знаменщика в зависимости от числа смен часовых. Часовые почетного караула становятся по обе стороны рядом с Государственным флагом Российской Федерации и Боевым знаменем (знаменами, флагами) и принимают строевую стойку, имея автоматы в положении «на грудь» (карабины - в положении «к ноге»).

Для сопровождения Боевого знамени к месту проведения торжественного собрания и обратно в воинскую часть назначается знаменный взвод.

Вынос и относ Государственного флага Российской Федерации и Боевого знамени на торжественном собрании, на котором, кроме военнослужащих, присутствуют гражданские лица, производится при обращении: «Для выноса Государственного флага Российской Федерации и Боевого

знамени - **ПРОШУ ВСТАТЬ**», после выноса Государственного флага Российской Федерации и Боевого знамени - **«ПРОШУ САДИТЬСЯ»**.

### **Отдание воинских почестей при погребении**

**381.** Воинские почести отдаются при погребении: погибших при защите Отечества; военно-служащих (граждан, призванных на военные сборы), погибших в период прохождения военной службы (военных сборов) или умерших в этот период в результате увечья (ранения, травмы, контузии), заболевания; граждан, уволенных с военной службы по достижении предельного возраста пребывания на военной службе, по состоянию здоровья или в связи с организационно-штатными мероприятиями, имеющих общую продолжительность военной службы 20 лет и более; Героев Советского Союза, Героев Российской Федерации или полных кавалеров ордена Славы; участников войны; ветеранов боевых действий; ветеранов военной службы; лиц, занимавших государственные должности Российской Федерации, а также граждан, имевших особые заслуги перед государством.

**382.** Организация похорон военнослужащих, погибших (умерших) при прохождении военной службы, возлагается на их прямых начальников, а остальных лиц, при погребении которых назначается почетный эскорт, - на начальника гарнизона (городского или районного военного комиссара).

**383.** Подразделения, назначаемые для отдания воинских почестей при погребении, составляют почетный эскорт.

Почетный эскорт назначается в следующем составе:

при погребении солдат (матросов), сержантов (старшин) и прапорщиков (мичманов) - отделение, взвод или соответствующее ему подразделение;

при погребении офицеров, а также военнослужащих и граждан, удостоенных звания Героя Советского Союза, Героя Российской Федерации, награжденных орденом Славы трех степеней, лиц, занимавших государственные должности Российской Федерации, а также граждан, имевших особые заслуги перед государством, - взвод, рота или соответствующее ему подразделение.

При погребении умерших участников войны (боевых действий) в воинских званиях рядового (матроса), сержанта (старшины), прапорщика (мичмана) и младших офицеров исходя из организационно-штатных возможностей воинских частей и в зависимости от их удаления от места захоронения почетный эскорт назначается в составе отделения.

Почетный эскорт должен быть с Государственным флагом Российской Федерации с траурной лентой, а при назначении от взвода и больше, кроме того, - с Боевым знаменем без знаменного чехла и с траурной лентой.

**384.** Кроме почетного эскорта, на погребение назначаются:

почетный караул к гробу;

военный оркестр;

наряд на погребение (8-10 человек) без оружия под командой сержанта (старшины).

При невозможности использования военного оркестра для отдания воинских почестей назначается сигналист-барабанщик.

Для перевозки гроба с телом покойного выделяется автомобиль, а в особых случаях по решению начальника гарнизона - лафет орудия.

Для несения орденов и медалей назначается по одному человеку, несущему каждую подушечку с орденом или с медалями, причем при погребении офицеров для этого назначаются офицеры, а при погребении прапорщиков (мичманов), сержантов (старшин) и солдат (матросов) - прапорщики (мичманы), сержанты (старшины) или солдаты (матросы).

Каждый орден прикрепляется на отдельной подушечке. Медали могут прикрепляться по несколько на одной подушечке.

Крышка гроба укрывается полотнищем Государственного флага Российской Федерации. На крышке гроба прикрепляется головной убор, а при погребении офицеров (мичманов) Военно-Морского Флота, кроме того, - скрещенные кортик и ножны. Перед закрытием крышки гроба кортик и ножны с крышки гроба снимаются, полотнище Государственного флага Российской Федерации сворачивается и передается родным (близким) покойного.

**385.** Почетный эскорт и наряд на погребение военнослужащего, умершего в своей воинской части, назначаются командиром этой части. О времени и месте выноса и погребения тела покой-

ного сообщается военному коменданту гарнизона.

В случае смерти военнослужащего вне места его постоянной службы почетный эскорт и наряд на погребение назначаются начальником гарнизона по месту смерти военнослужащего.

**386.** Если погребение умершего военнослужащего будет происходить в другом населенном пункте, гроб с телом покойного сопровождается почетным эскортом до городской черты (вокзала, аэродрома, порта, пристани).

Для сопровождения гроба с телом покойного в пути следования до места похорон приказом командира воинской части или начальника гарнизона (военного комиссара) назначаются двое - четверо военнослужащих, которые должны быть проинструктированы и при себе иметь: извещение о смерти; свидетельство и справку о смерти; письмо семье покойного, подписанное командиром воинской части, с изложением обстоятельств смерти; личные вещи, ценности и награды умершего, упакованные и опечатанные гербовой сургучной печатью.

По прибытии к месту назначения сопровождающие должны передать по акту военному комиссару документы и вещи умершего и принять личное участие в похоронах.

Корешок извещения о смерти с отметкой в нем о дате и месте захоронения, заверенный гербовой печатью военного комиссариата, сдается сопровождающими по возвращении в штаб своей воинской части.

О времени прибытия гроба с телом покойного в пункт, где назначены похороны, или в пункты перегрузки с одного вида транспорта на другой военный комендант или начальник соответствующего гарнизона (военный комиссар) должен быть уведомлен командиром воинской части (военным комендантом гарнизона, военным комиссаром), где умер военнослужащий, не позднее чем за сутки.

Для встречи и сопровождения гроба с телом покойного к месту погребения назначаются почетный эскорт и наряд на погребение согласно статьям 383 и 384 настоящего Устава.

**387.** О смерти военнослужащего командир воинской части (военный комендант гарнизона) обязан в тот же день известить ближайших родственников умершего и военный комиссариат района (города) по месту жительства семьи или призыва умершего.

**388.** Военный комендант гарнизона заблаговременно извещает командира воинской части, от которой назначаются почетный эскорт и наряд на погребение, о времени, месте их прибытия и о форме одежды.

Прапорщики (мичманы), офицеры на похоронах должны быть в повседневной форме одежды и по указанию военного коменданта гарнизона - с траурной повязкой на левом рукаве.

**389.** Прощание с покойным происходит в траурном зале или помещении, определенном начальником гарнизона (командиром воинской части). Время выставления почетного караула к гробу с телом покойного определяется начальником гарнизона (командиром воинской части).

Караул из своего состава выставляет две пары часовых. Одна пара часовых становится по обе стороны гроба с телом покойного, в двух шагах от него у изголовья, другая пара - в ногах. Каждая пара часовых становится лицом к другой паре, имея автоматы в положении «на грудь» (карабины - в положении «к ноге»), и принимает строевую стойку.

Часовые должны иметь траурную повязку на левом рукаве.

Часовые у гроба сменяются, как указано в статье 377 настоящего Устава.

Во время следования процессии и при опускании гроба в могилу смена часовых не производится.

**390.** Для отдания почестей покойному могут выставляться почетные часовые из числа представителей от воинской части и общественных организаций. Они становятся без оружия и головных уборов, с траурными повязками, рядом с часовыми почетного караула (на расстоянии одного-двух шагов с внешней стороны) и сменяются через каждые три - пять минут.

**391.** По прибытии к месту выноса гроба почетный эскорт выстраивается в развернутом строю фронтом к выходу, откуда должен быть вынесен гроб. Военный оркестр выстраивается в трех шагах правее почетного эскорта.

Почетный эскорт во время похорон воинское приветствие не выполняет.

**392.** При выносе гроба из здания впереди идет военнослужащий с портретом покойного, за ним на дистанции двух-трех шагов один за другим идут военнослужащие с венками, за ними на той же дистанции - военнослужащие с орденами и медалями покойного в порядке старшинства

орденов, затем следуют военнослужащие с гробом, лица, сопровождающие покойного, и почетный караул.

В момент выноса гроба с телом покойного начальник почетного эскорта, не оставляя своего места в строю, командует: «СМИРНО» (если эскорт вооружен карабинами - «СМИРНО, на кра-УЛ») - и прикладывает руку к головному убору. Все находящиеся в строю военнослужащие поворачивают голову в сторону гроба. Военный оркестр (сигналист-барабанщик) исполняет «Коль сла-вен».

Военнослужащие, находящиеся вне строя, при выносе гроба принимают строевую стойку и прикладывают руку к головному убору.

**393.** Процессия движется в порядке, указанном в статье 392 настоящего Устава. Почетный караул следует за лицами, сопровождающими покойного, затем следуют военный оркестр и почетный эскорт. При следовании траурной процессии крышка гроба находится на гробе, а перед прощанием с телом покойного снимается.

При движении процессии пешим порядком военный оркестр (сигналист-барабанщик) с перерывами исполняет траурную музыку (траурный марш).

Часовые почетного караула следуют по обеим сторонам гроба с автоматами в положении «на грудь», с карабинами - в положении «на плечо»; при сопровождении гроба на автомобиле часовые в положении сидя держат карабины между колен.

**394.** В отдельных случаях по особому указанию начальника гарнизона у места выноса гроба и на подходе к месту погребения по обе стороны пути, где должна проходить процессия, могут быть выстроены воинские части (подразделения) в пешем одношереножном или двухшереножном строю.

**395.** По прибытии к месту погребения военный оркестр (сигналист-барабанщик) прекращает игру. Почетный эскорт и военный оркестр выстраиваются, как позволяет место, фронтом к могиле.

Военнослужащие с венками, орденами и медалями покойного, а также часовые почетного караула останавливаются у могилы.

**396.** Перед опусканием гроба с телом покойного в могилу открывается траурный митинг. После окончания траурного митинга военный оркестр (сигналист-барабанщик) исполняет траурную музыку (траурный марш). При опускании гроба Государственный флаг Российской Федерации склоняется, почетный эскорт отдает те же почести покойному, что и при выносе гроба (статья 392 настоящего Устава). Назначенное из состава почетного эскорта подразделение производит салют тремя залпами холостыми патронами, причем, если в строю рота, стреляет один взвод, если в строю взвод или отделение, стреляет все подразделение.

В отдельных случаях по особому указанию может производиться артиллерийский салют.

С первым залпом салюта военный оркестр (сигналист- барабанщик) начинает исполнять «Коль славен». Часовые снимаются по окончании игры военного оркестра (боя сигналиста-барабанщика).

**397.** Награды и документы к ним умерших, награжденных при жизни и награжденных посмертно, оставляются или передаются их семьям (одному из наследников: супругу, отцу, матери, сыну, дочери) для хранения как память. Кроме того, награды умерших военнослужащих могут быть переданы с согласия наследников в установленном порядке государственным музеям.

Если у умершего, награжденного при жизни, нет наследников, его награды и документы к ним подлежат возврату в государственный орган, определенный Президентом Российской Федерации.

**398.** В случае кремации тела покойного почетный эскорт выстраивается у крематория фронтом параллельно направлению движения похоронной процессии. Военный оркестр (сигналист- барабанщик) выстраивается в трех шагах правее (левее) почетного эскорта.

При приближении похоронной процессии к крематорию почетный эскорт действует в порядке, указанном в статье 392 настоящего Устава. Военный оркестр (сигналист-барабанщик), исполняя траурную музыку (траурный марш), сопровождает процессию в помещение крематория.

На время траурного митинга военный оркестр (сигналист- барабанщик) прекращает игру (бой).

После окончания траурного митинга военный оркестр (сигналист-барабанщик) исполняет

траурную музыку (траурный марш).

При опускании гроба с телом покойного для кремации военный оркестр (сигналист-барабанщик) исполняет траурный марш, назначенное подразделение производит салют тремя залпами холостыми патронами. С началом салюта военный оркестр (сигналист-барабанщик) прекращает игру (бой). После салюта военный оркестр (сигналист-барабанщик) исполняет «Коль славы».

### **Отдание воинских почестей при возложении венков к памятникам и могилам воинов, павших в боях за свободу и независимость Отечества**

**399.** Венки к памятникам и могилам воинов, павших в боях за свободу и независимость Отечества, возлагаются делегациями воинских частей по решению Министра обороны Российской Федерации, а также главнокомандующих видами Вооруженных Сил, командующих войсками военных округов, флотами.

Венки к Могиле Неизвестного Солдата в городе Москве возлагаются по особому указанию.

**400.** При возложении венков государственными, правительственными и военными делегациями в городах-героях приказом начальника гарнизона назначаются вооруженный почетный караул с Государственным флагом Российской Федерации и одним или несколькими боевыми знаменами воинских частей гарнизона и военный оркестр. Форма одежды почетного караула и военного оркестра - парадная для строя, для военнослужащих, принимающих участие в возложении венков, - парадно-выходная.

**401.** Перед возложением венков к памятнику (могиле) из состава почетного караула выставляются одна-две пары часовых. Часовые принимают строевую стойку, имея автоматы в положении «на грудь» (карабины - в положении «к ноге»).

Время выставления и снятия часовых устанавливается начальником гарнизона.

Почетный караул выстраивается в две шеренги перед памятником (могилой) фронтом или правым флангом к нему (в зависимости от расположения памятника или могилы). Государственный флаг Российской Федерации и боевые знамена устанавливаются на правом фланге почетного караула, военный оркестр выстраивается правее Государственного флага Российской Федерации.

**402.** Делегация с венком выстраивается в установленном месте и начинает движение к памятнику (могиле), проходя вдоль строя почетного караула. Впереди делегации идет военный комендант гарнизона или офицер почетного караула, за ним на дистанции двух-трех шагов следуют лица, несущие венок (два человека). Далее на такой же дистанции следует делегация в колонне по три - пять человек.

С приближением делегации с венком на 40 - 50 шагов к почетному караулу, вооруженному автоматами, находящимися в положении «на грудь», начальник караула командует: **«Караул - СМІРНО»**, **«Равнение на-ПРАВО (на-ЛЕВО)»**, а если караул вооружен карабинами, командует: **«Караул - СМІРНО»**, **«Для встречи справа (слева), на кра-УЛ»**.

Почетный караул, выполнив команды, сопровождает движение делегации с венком поворотом головы. Военный оркестр исполняет траурно-торжественные мелодии. Государственный флаг Российской Федерации и боевые знамена склоняют вперед.

**403.** С подходом к памятнику (могиле) делегация возлагает венок и минутой молчания чтит память погибших. Военный оркестр прекращает игру.

После минуты молчания военный оркестр исполняет Государственный гимн Российской Федерации. По окончании исполнения Государственного гимна Российской Федерации делегация, возлагавшая венок, отходит от памятника (могилы) и выстраивается лицом к проходящему караулу, а почетный караул по команде начальника караула перестраивается в походную колонну и проходит торжественным маршем перед памятником (могилой) и лицами, возлагавшими венок. Военный оркестр исполняет марш, следуя за почетным караулом.

**404.** При возложении венков главами иностранных государств и правительств, а также министрами обороны и официальными военными делегациями соблюдается порядок, изложенный в статьях 378 - 380 настоящего Устава. При этом траурно-торжественные мелодии исполняются только по согласованию с главой делегации. После минуты молчания исполняется гимн государства, делегация которого возлагает венок. Иностранные военные делегации сопровождаются представителем Министерства обороны Российской Федерации и военным комендантом гарнизона.



При возложении венков к памятникам и могилам воинов другими иностранными делегациями почетный караул и военный оркестр не назначаются. В этом случае к памятнику (могиле) по приказу начальника или военного коменданта гарнизона выставляются одна-две пары часовых и при необходимости выделяется офицер с двумя военнослужащими для доставки венка к месту его возложения.

**Приложение № 1**  
к Уставу гарнизонной  
и караульной служб  
Вооруженных Сил  
Российской Федерации  
(к статьям 29 и 41)

Секретно (по заполнении)

УТВЕРЖДАЮ

Командующий войсками \_\_\_\_\_  
военного округа (Командир соединения)

\_\_\_\_\_  
(воинское звание, подпись, фамилия)

« \_\_\_\_ » \_\_\_\_\_ 20\_\_ г

**РАСПИСАНИЕ КАРАУЛОВ**

гарнизона (войсковой части) \_\_\_\_\_  
(наименование гарнизона (№ войсковой части), населенного пункта)

Номера караулов	Охраняемый объект	Число постов					Состав караулов						Примечание
		с тремя сменами часовых	с двумя сменами часовых	с применением технических средств охраны (без часовых)	всего	для караульных собак	начальник караула	помощник начальника караула	разводящие	караульные	другие	всего личного состава	
1	2	3	4	5	6	7	8	9	10	11	12	13	14

Начальник гарнизона (Командир воинской части) \_\_\_\_\_  
(воинское звание, подпись, фамилия)

Военный комендант гарнизона (Начальник штаба воинской части) \_\_\_\_\_  
(воинское звание, подпись, фамилия)

Примечание. В графе 8 указывается, кто назначается начальником караула (офицер, прапорщик, мичман, сержант, старшина), например: 1 оф., 1 пр., 1 мич., 1 сер., 1 ст.

**Приложение № 2**  
к Уставу гарнизонной  
и караульной служб  
Вооруженных Сил  
Российской Федерации  
(к статьям 29, 59, 97 и 145)

Секретно (по заполнении)

УТВЕРЖДАЮ

Командующий войсками \_\_\_\_\_  
военного округа (Командир соединения)

\_\_\_\_\_  
(военское звание, подпись, фамилия)

« \_\_\_\_ » \_\_\_\_\_ 20\_\_ г

**ВЕДОМОСТЬ**

наряда \_\_\_\_\_

\_\_\_\_\_ гарнизонного (суточного)

\_\_\_\_\_ гарнизона (войсковой части)

на \_\_\_\_\_ 20\_\_ г.

Воинские части (подразделения)	Состав наряда и время его заступления													Примечание
	Дежурный по гарнизону и его помощник	Дежурное подразделение	караулы		патрули		Дежурный по ВАИ	Инспектора ВАИ	Транспортные средства для ВАИ	Дежурный и дневальные по парку	Дежурный по КПШ и его помощник	Дежурный и рабочие в столовой	Другие	
			№ 1	№ 2	№ 1	№ 2								
1	2	3	4	5	6	7	8	9	10	11	12	13	14	15

Военный комендант гарнизона (Начальник штаба воинской части) \_\_\_\_\_

\_\_\_\_\_  
(военское звание, подпись, фамилия)

Примечания: 1. В графах 6, 7 могут указываться состав патруля, категория военнослужащих, назначаемых начальником патруля, и время несения службы.

2. В графе 8 указывается категория военнослужащих, назначаемых дежурными по ВАИ гарнизона.

3. В графах 9, 10 может указываться время несения службы.

**Приложение № 3**  
к Уставу гарнизонной  
и караульной служб  
Вооруженных Сил  
Российской Федерации  
(к статьям 29 и 144)

УТВЕРЖДАЮ

Начальник гарнизона  
(Командир воинской части)

\_\_\_\_\_ (воинское звание, подпись, фамилия)

« \_\_\_ » \_\_\_\_\_ 20 \_\_ г.

**ТАБЕЛЬ ПОСТАМ** \_\_\_\_\_

(гарнизонного, внутреннего)

**КАРАУЛА № \_\_\_\_\_**

Состав караула и количество постов	Номера разводящих и их постов	Номера постов и что состоит под охраной	Особые обязанности часовых
1	2	3	4

Военный комендант гарнизона (Начальник штаба воинской части) \_\_\_\_\_

(воинское звание, подпись, фамилия)

Примечания: 1. В графе 1 перечисляется весь состав караула, например: начальник караула офицер (прапорщик, мичман, сержант, старшина) - 1, помощники начальника караула - 2, разводящие - 3, выводные - 2, контролеры - 3, конвойные - 2 и т.д., после чего указывается количество постов с тремя и двумя сменами часовых, постов с применением технических средств охраны (без часовых) и количество постов караульных собак.

2. В графе 3 перечисляются наименования объектов на посту и указывается, какими печатями они опечатаны и сколько печатей (пломб) на каждом объекте. Если имеется пост у Боевого знамени, то указывается, какие орденские ленты прикреплены к Боевому знамени и их количество.

3. В графе 4 указываются особые обязанности часовых применительно к условиям охраны и обороны каждого поста.

**Приложение № 3**  
к Уставу гарнизонной  
и караульной служб  
Вооруженных Сил  
Российской Федерации  
(к статье 154)

(1-я страница постовой ведомости)

**ПОСТОВАЯ ВЕДОМОСТЬ** \_\_\_\_\_  
(гарнизонного, внутреннего)

**КАРАУЛА №** \_\_\_\_\_

\_\_\_\_\_ (на такое-то число месяца, года)

---

---

---

---

---

---

---

---

---

---

---

---

На этой странице помещаются:

записи о допуске в караульное помещение, к охраняемым объектам и подписи начальника караула и лиц, допущенных к вскрытию хранилищ;

подписи начальников сменяемого и заступающего караулов о смене караула и записи об обнаруженных при этом недостатках;

записи командира роты (батареи) о принятых мерах по замечаниям в несении службы караулом.

(2-я и 3-я страницы постовой ведомости)

**РАСПИСАНИЕ ПОСТОВ**

караула № \_\_\_\_\_ от \_\_\_\_\_  
(подразделение, условное наименование воинской части)

Начальник караула \_\_\_\_\_  
(воинское звание, фамилия, имя, отчество)

Помощники начальника караула \_\_\_\_\_  
(воинское звание, фамилия, имя, отчество)

Номера постов	Номера, воинские звания, фамилии и инициалы разводящих	Воинские звания, фамилии и инициалы часовых		
		1-я смена	2-я смена	3-я смена
1	2	3	4	5

Выводные: \_\_\_\_\_

Конвойные: \_\_\_\_\_

Контролеры: \_\_\_\_\_

Время заступления караульных, операторов технических средств охраны на посты:

с тремя сменами \_\_\_\_\_  
 с двумя сменами \_\_\_\_\_

Командир роты (батареи) \_\_\_\_\_  
 (воинское звание, фамилия, имя, отчество)

Примечания: 1. Если часовые сменялись через один час, то указываются время смены и кто выставлял эти смены.

2. В случае каких-либо изменений в личном составе смен делается запись в соответствующих графах.

3. В графу 2 дополнительно заносятся: при выделении в состав караула операторов технических средств охраны - их воинские звания, фамилии и инициалы, а при наличии постов караульных собак - воинские звания, фамилии и инициалы вожатых караульных собак.

4. При выделении в караул транспортных средств их марки и номера, а также воинские звания, фамилии и инициалы водителей записываются перед выводными.

(4-я страница постовой ведомости)

На этой странице делаются записи:

о результатах проверки караула (время, дата, что проверялось, выявленные недостатки, должность, подпись, фамилия проверяющего);

о времени выставления (снятия) часовых при закрытии (вскрытии) хранилищ (складов, парков);

о происшествиях в карауле;

о допуске для свидания с подозреваемыми, обвиняемыми и осужденными;

о выводе караульных собак на посты и снятии их с постов;

обо всех выявленных неисправностях в технических средствах охраны, в ограждении охраняемых объектов и о времени их устранения, а также о времени и причинах срабатывания технических средств охраны.

Примечания: 1. Все записи в постовой ведомости делаются чернилами (пастой) без помарок и исправлений.

2. Постовые ведомости сменившихся накануне караулов начальник штаба воинской части представляет ежедневно командиру воинской части на просмотр и для принятия решения. После этого постовые ведомости гарнизонных караулов с указанием, какие меры приняты для устранения отмеченных в них недостатков, начальник штаба воинской части не позднее чем через двое суток возвращает военному коменданту гарнизона.

3. Постовые ведомости караулов хранятся в военной комендатуре (в штабе воинской части) в течение года, следующего за текущим годом

**Приложение № 5**  
к Уставу гарнизонной  
и караульной служб  
Вооруженных Сил  
Российской Федерации  
(к статьям 119, 128 и 301)

## ОГРАЖДЕНИЕ ОБЪЕКТОВ И ОБОРУДОВАНИЕ ПОСТОВ

1. Территория, на которой расположены охраняемые объекты, должна быть ограждена забором (деревянным, проволочным и т.п.). Территория, на которой расположены объекты окружного (флотского), центрального подчинения и другие важные объекты (склады со взрывчатыми веществами, боеприпасами, горючим и т.п.), должна иметь внешнее и внутреннее ограждения высотой не менее 2 метров с расстоянием между проволочными нитями не более 15 сантиметров. Расстояние между внешним и внутренним ограждениями определяется в зависимости от местных условий, типа установленных периметровых технических средств охраны и может быть 10 метров и более. Между ограждениями оборудуются тропа (путь) для движения часовых и контрольно-следовая полоса шириной не менее 5 метров, примыкающая к внешней стороне ограждения.

Входные ворота (калитки) хранилищ (складов, парков), стоянок с вооружением, военной техникой и другим военным имуществом оборудуются техническими средствами охраны. В местах, где на технике размещены вооружение и боекомплект к нему, устанавливаются объектовые средства обнаружения. Сигналы от средств обнаружения выводятся в пультовую караульного помещения на пульт помощника начальника караула (оператора) по техническим средствам охраны.

На посту часовому должен быть обеспечен возможно больший обзор и обстрел (не менее 50 метров), а на маршруте движения часового не должно быть скрытых подступов (зданий, сооружений и т.п.), которые могут способствовать внезапному нападению на часового. Территория поста и вокруг него должна быть очищена от кустарника, деревья прорежены, нижние сучья обрублены на высоту 2,5 метра, трава скошена, лишние предметы убраны.

Для удобства наблюдения за подступами к охраняемому объекту между ограждениями (охраняемыми объектами) должны устанавливаться наблюдательные вышки, оборудованные средствами связи, сигнализацией для экстренной связи с начальником караула, подвижными прожекторами, молниезащитными устройствами, противогранатной сеткой, дверью, запирающейся изнутри, пуленепробиваемыми щитами, сигнальными и осветительными средствами, а при необходимости и приборами ночного видения. Под наблюдательной вышкой оборудуется огневая позиция для часового. Требования по оборудованию наблюдательной вышки изложены в пункте 11 настоящего приложения.

На особо важных объектах по решению командующего войсками военного округа могут устраиваться специальные инженерные сооружения с установкой в них технических средств предупреждения и воздействия и приборов наблюдения.

2. Вокруг объектов, расположенных вне территории воинской части, по согласованию с органами государственной власти и органами местного самоуправления определяются в соответствии с законодательством Российской Федерации запретные зоны или районы.

Запретная зона включает территорию, непосредственно примыкающую к территории военного объекта. Ширина запретной зоны от внешнего ограждения военного объекта устанавливается в зависимости от типа и назначения объекта (арсенал, база, склад) и составляет 100 - 400 метров. Запретный район шириной не менее 3 километров от внешнего ограждения территории военного объекта устанавливается только для военных складов ракет, боеприпасов, взрывчатых и химических веществ, легковоспламеняющихся и горючих жидкостей.

Границы запретной зоны должны быть обозначены на местности хорошо видимыми указателями с надписью на русском языке и языке того государства (субъекта Российской Федерации), на территории которого находится данный объект, например: «**Запретная зона, проход (проезд) запрещен (закрыт)**». Границы запретного района на местности не обозначаются.

Об установлении границ запретной зоны (района) начальник гарнизона (командир воин-

ской части, начальник охраняемого объекта) обязан своевременно оповестить военнослужащих, а через органы государственной власти и органы местного самоуправления - население ближайших населенных пунктов. В границы запретных зон (районов) не должны входить действующие дороги общего пользования, жилые и служебные постройки, обрабатываемые поля и т.д.

**3. Запретные границы постов, указывающие расстояние, ближе которого часовому запрещается допускать к посту посторонних лиц, обозначаются видимыми часовым и другим лицам днем, ночью и в условиях плохой видимости указателями с надписями с внутренней стороны поста: «Запретная граница поста», с внешней стороны поста - «Запретная граница поста. Проход (проезд) запрещен (закрыт)».**

На воротах зоны хранения вооружения и военной техники боевой и строевой групп эксплуатации постоянного парка воинской части устанавливаются дополнительные щиты с надписью: **«Стой! Проход (проезд) без разрешения начальника караула запрещен».**

Указатели размещаются по периметру ограждения через 100 - 150 метров, размер щитов 400х600 миллиметров, надписи и окантовка выполняются на желтом фоне красной краской.

Границы постов, определяющие место или участок местности, на которых часовые исполняют свои обязанности, обозначаются видимыми часовым днем, ночью и в условиях плохой видимости указателями с надписью: **«Граница поста».**

Границы постов, как правило, должны совпадать с их внешним ограждением, а на территории объектов, имеющих несколько постов, границы каждого поста обозначаются на местности видимыми для часовых указателями, например: **«Граница поста № 2»** (надписи и окантовка выполняются на желтом фоне черной краской).

**4.** Для обороны наиболее важных объектов и караульного помещения, находящихся вне военных городков, отрываются и оборудуются окопы с таким расчетом, чтобы из них простреливались подступы к посту (караульному помещению) и была по возможности обеспечена огневая связь с соседними постами. Окоп оборудуется средствами связи с караульным помещением.

**5.** В ночное время подступы к посту и охраняемому объекту должны быть освещены. Освещение устраивается так, чтобы часовой, находясь на наблюдательной вышке или продвигаясь по маршруту движения, находился все время в тени.

**6.** Каждый пост оборудуется двухсторонней телефонной (селекторной) и по возможности резервной радиосвязью, а для экстренной связи с караульным помещением - средствами тревожно-вызывной сигнализации на маршруте движения часового. Средства связи должны обеспечивать часовому (кроме неподвижных) не менее чем с двух точек, а при охране объектов способом патрулирования - через каждые 250 метров движения немедленный вызов начальника караула или резервной группы караула.

**7.** Внутренние посты, особенно у Боевого знамени, должны иметь ограждение высотой 0,7 - 1 метр и освещение. Посты на гауптвахте оборудуются так, чтобы обеспечить надежную защиту военнослужащих, несущих службу, от нападения лиц, содержащихся на гауптвахте.

На контрольно-пропускном посту должно быть ограждение, обеспечивающее защиту часового от внешнего нападения, а на входных контрольно-пропускных постах, кроме того, и турникет. Образцы пропусков должны находиться в закрытых витринах, обеспечивающих их скрытность для посетителей, и опечатываться печатью лица, организующего пропускной режим и охрану объекта.

**8.** На каждом посту, непосредственно у охраняемых объектов, должны быть средства пожаротушения: огнетушители, ящики с песком, бочки с водой, ведра и инвентарь (лопаты, топоры, ломы, багры).

**9.** На наружном посту должен находиться специально оборудованный для хранения постовой одежды постовой грибок; на внутреннем посту - шкаф или вешалка для верхней одежды. Постовой грибок окрашивается под цвет охраняемого объекта или под цвет окружающей местности.

**10.** Указания по оборудованию объектов техническими средствами охраны изложены в подразделе «Охрана объектов с применением технических средств охраны» настоящего Устава.

**11.** Наблюдательная вышка представляет собой секционную конструкцию, где нижние секции обеспечивают общую жесткость конструкции и позволяют устанавливать на них защищенную кабину на заданной высоте даже в районах со шквальной ветряной обстановкой и в сейсмоопасных районах. Наблюдательная вышка должна быть такой высоты, которая позволяет часовому



производить осмотр охраняемой территории. Доступ к кабине осуществляется по лестнице, которая должна иметь безопасное исполнение, конструкция ступеней и верхней площадки должны исключать накапливание воды, проваливание и соскальзывание ног. Входная дверь кабины должна открываться наружу и закрываться изнутри. В конструкциях кабины наблюдательной вышки и укрытия должны быть предусмотрены бойницы, упоры для стрельбы, а также приспособления для размещения, временного хранения и пуска сигнальных ракет, средств защиты и приборов ночного видения. Вышка оборудуется средствами связи (телефон, устройство внутренней связи, радиостанция) и тревожно-вызывной сигнализацией, обеспечивающими связь как из кабины вышки, так и из укрытия-окопа. Люк для экстренного покидания должен открываться (отодвигаться) внутрь наблюдательной вышки. Наружная часть наблюдательной вышки окрашивается под цвет охраняемого объекта или под цвет окружающей местности.

Наблюдательная вышка должна иметь следующие параметры:

высота установки кабины от поверхности земли - не менее 5 метров;

размеры кабины: высота - не менее 250 сантиметров, длина и ширина - не менее 250 сантиметров, высота крыши - не менее 40 сантиметров;

размеры бойниц: высота - не менее 15 сантиметров, ширина - не менее 35 сантиметров;

размеры входной двери: высота - не менее 180 сантиметров, ширина - не менее 60 сантиметров;

размеры люка для экстренной эвакуации: длина и ширина - не менее 80 сантиметров.

Конструкция наблюдательной вышки должна обеспечивать:

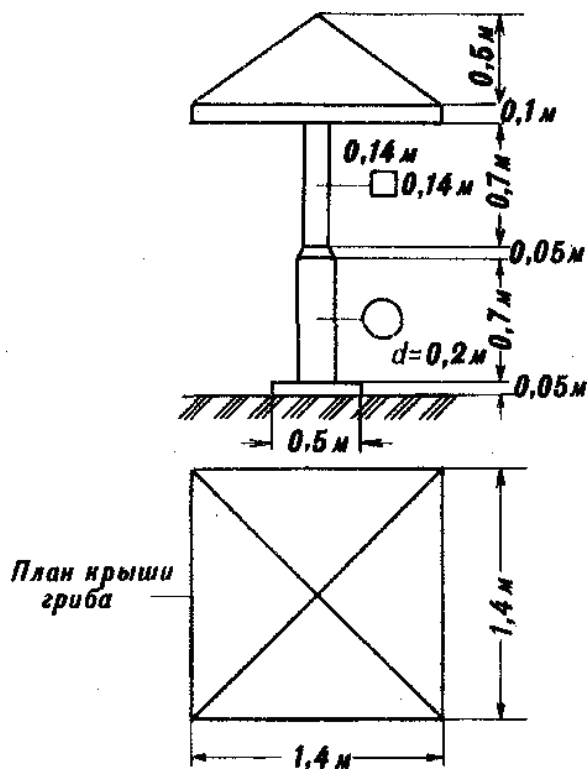
защиту часового от поражения стрелковым оружием и осколками гранат;

возможность кругового обзора подступов к охраняемым объектам в дневное и ночное время и огневого поражения противника, исключать наличие «мертвых зон», конструктивное исполнение (форма) бойницы должно исключать рикошет пули (осколков) внутрь кабины;

возможность и удобство покидания наблюдательной вышки в экстренном случае;

устойчивость к воздействию климатических условий;

выполнение требований электро- и противопожарной безопасности, удобство замены ламп в прожекторах.



Постовой гриб

Рисунок  
Элементы ограждения объекта и оборудования поста

Рисунок  
Наблюдательная вышка

Рисунок

**Приложение № 6**  
к Уставу гарнизонной  
и караульной служб  
Вооруженных Сил  
Российской Федерации  
(к статьям 128, 130 и 301)

### **ОБОРУДОВАНИЕ КАРАУЛЬНОГО ПОМЕЩЕНИЯ**

**1. Караульное помещение состоит:**

из общей комнаты;

из комнаты начальника караула и его помощника, соединенной застекленной дверью с общей комнатой;

из комнаты для отдыхающей смены караула, соединенной дверью с общей комнатой.

Кроме того, при караульном помещении должны быть: столовая с оборудованием для подогрева пищи, места (комнаты) для умывания, курения, чистки оружия и обуви, сушилка, бытовой уголок, туалет, кладовая для топлива. Караульные помещения малочисленных караулов столовую могут не иметь. В этом случае оборудуется место для хранения посуды, продуктов и для подогрева пищи.

В караульном помещении караула, большинство объектов которого оборудованы техническими средствами охраны, должна быть комната - пультовая для помощника начальника караула (оператора) по техническим средствам охраны. При этом пульт аппаратуры сбора и обработки информации технических средств охраны должен просматриваться из комнаты начальника караула.

**2. В общей комнате должны быть:**

опись оборудования и имущества, находящихся в помещении;

плакат с текстом Военной присяги (обязательства);

плакаты с извлечениями из Уголовного кодекса Российской Федерации об ответственности военнослужащих за хищение либо утрату оружия и боеприпасов, нарушение уставных правил несения караульной службы, а также за нарушение правил обращения с оружием;

табель постам;

выписка из плана размещения, охраны и обороны местного гарнизона (воинской части) по организации взаимодействия караула с дежурным подразделением и подразделением усиления;

общевойсковые уставы;

газеты и журналы;

фотографии лучших военнослужащих воинской части (подразделения) по несению караульной службы; картины, фотографии или плакаты с наглядным изображением правил несения караульной службы, а также с изображением и описанием подвигов, совершенных военнослужащими при несении ими караульной службы;

головные телефоны для прослушивания радиотрансляции на две трети караульных бодрствующей смены;

шахматы и шашки;

часы;

фонари по числу разводящих;

термометры внутренние и наружные;

медицинские носилки;

медицинская аптечка и индивидуальные перевязочные пакеты на весь состав караула;

шкаф для личных вещей и туалетных принадлежностей состава караула;

пирамида для оружия, оборудованная светозвуковой сигнализацией с выводом сигнала в комнату начальника караула;

стол и стулья для бодрствующей смены;

телевизор;

вешалка для верхней одежды из расчета на весь состав караула и второй комплект полевой одежды;

урны для мусора.

Шкаф и вешалку разрешается устанавливать в других комнатах (коридоре) в зависимости от расположения караульного помещения.

В общей комнате могут храниться бронежилеты и стальные шлемы на весь состав караула.

**3.** В комнате начальника караула должны быть:

опись документов, принимаемых начальником караула;

опись оборудования, инвентаря и имущества, находящихся в караульном помещении;

схема расположения постов;

табель постам;

инструкция начальнику караула;

пакет с документацией на случай объявления тревоги;

образцы допусков по числу лиц, имеющих право их подписывать, и за их подписью;

образец разового удостоверения на право проверки караула;

образцы слепков с печатей (оттисков пломб), находящиеся в специальных переносных ящиках, - по числу разводящих;

список должностных лиц, которые имеют право вскрывать хранилища (склады, парки) или могут быть допущены к приему от караула вооружения, военной техники и другого военного имущества, находящихся на стоянках; в списке обычно указываются их воинское звание и должность, фамилия, имя, отчество, номер удостоверения личности (паспорта), к вскрытию (закрытию) какого объекта допущены, какой печатью (пломбой) опечатывается и время вскрытия (закрытия) объекта;

ключи от камер гауптвахты;

ключи от замков помещений (мест) для расположения личного состава сменяемого караула и пирамид для его оружия;

общевойсковые уставы;

прямой телефон для связи с дежурным по гарнизону (воинской части) и средства связи с постами;

запас боеприпасов в металлических ящиках, закрытых на замки, и тубус (пенал) с ключами к ним;

металлический ящик (сейф) для хранения боеприпасов двухсменных постов;

металлический ящик (сейф) для пистолетов караульных контрольно-пропускных постов;

место для хранения пожарных жетонов;

письменный прибор;

графин для воды и стаканы;

стол с закрывающимся на замок ящиком и два стула;

вешалка;

аккумуляторный фонарь;

полумягкая кушетка.

В караулах, имеющих не более двух постов, а также в караулах по охране штабов, пунктов управления и организаций пирамида для оружия может устанавливаться в комнате начальника караула.

В комнате начальника караула оборудуется место для хранения и использования средств радиосвязи для связи с часовыми, сменами караульных (контрольно-охранными группами), дежурным по гарнизону (воинской части).

**4.** В комнате для отдыхающей смены караула должны быть полумягкие топчаны с чехлами (салфетками) на изголовье или кровати с постельными принадлежностями из расчета одновременного отдыха одной смены караульных и других лиц караула, которым положено отдыхать (статья 270 настоящего Устава).

**5.** В столовой должны быть:

опись оборудования и имущества, находящихся в помещении;

столы и стулья (табуреты) из расчета на две трети состава караула;

шкаф для посуды и продуктов;

комплект посуды и столовых приборов для доставки и приема пищи на весь личный состав караула;

закрытый на замок и оборудованный фонтанчиком бак с питьевой водой на стойке или

фонтанчик от водопроводной сети;

электрическая или газовая плита для подогрева пищи;

кипятильник или чайник для кипячения воды;

раковина для мытья посуды.

**6.** В пультовой должны быть:

опись оборудования и имущества, находящихся в помещении;

аппаратура сбора и обработки информации технических средств охраны;

документация помощника начальника караула по техническим средствам охраны (статьи 194 и 195 настоящего Устава);

стол и два стула;

письменный прибор.

**7.** В местах (комнатах) для курения, чистки оружия и обуви должны быть: стол для чистки оружия, металлический ящик для тряпок, скамейки, урны с водой, принадлежности для чистки обуви, плакаты и предупредительные надписи по требованиям безопасности при обращении с оружием.

**8.** Вся установленная документация караула, а также плакаты и картины должны быть в рамках или на планшетах.

**9.** В каждой комнате вывешивается на стене опись имущества и инвентаря, находящихся в комнате.

**10.** Караульное помещение оборудуется световыми и звуковыми оповещателями и обеспечивается электрическими и резервными источниками освещения по количеству комнат, средствами пожаротушения: огнетушителями, ящиками с песком, бочками с водой, ведрами и инвентарем (лопатами, топорами, ломом, баграми).

**11.** Вход в караульное помещение оборудуется тамбуром, исключая доступ в караульное помещение лиц, прибывших для вскрытия (закрытия) охраняемых объектов. Входная дверь караульного помещения, внутренняя дверь тамбура оборудуются изнутри надежными запорами и глазками; окна караульного помещения оборудуются решетками и наружными противогранатными сетками, которые должны открываться (сниматься) изнутри для обеспечения выхода через окна.

**12.** Территория, прилегающая к караульному помещению, должна иметь ограждение высотой не менее 2 метров. Дверь (калитка) в ограждении караульного помещения оборудуется вызывным и переговорным устройствами для связи с начальником караула. Перед входом в караульное помещение должны быть приспособления для очистки обуви от грязи (деревянные или металлические решетки или железные скобы); вблизи караульного помещения устанавливается закрывающийся крышкой контейнер для мусора.

**13.** Необходимый запас топлива, средств освещения (свечи, лампы, фонари) и инвентарь для уборки хранятся в кладовой.

**14.** Перед караульным помещением оборудуются площадки для построения караула и для зарядки оружия с пулеулавливателем, которые в темное время суток должны хорошо освещаться, а также место (помещение) для расположения личного состава сменяемого караула с пирамидой для хранения оружия, оборудованной техническими средствами охраны с выводом сигнала в пультовую караульного помещения на пульт помощника начальника караула (оператора) по техническим средствам охраны. В карауле, имеющем транспортное средство, оборудуется место для его стоянки.

**Приложение № 7**  
к Уставу гарнизонной  
и караульной служб  
Вооруженных Сил  
Российской Федерации  
(к статье 126)

**КНИГА  
УЧЕТА ЗАПАСА БОЕВЫХ ПАТРОНОВ  
КАРАУЛА № \_\_\_\_\_**

\_\_\_\_\_  
(войсковая часть)

Дата поступления и расхода патронов	Количество боевых патронов		Наименование и номер документа об изъятии и пополнении патронов	Проверка состояния патронов	
	к автоматам и карабинам	к пистолетам		Дата проверки и отметка проверяющего о количестве и состоянии патронов	Отметка об устранении обнаруженных недостатков
Состоит на ... Изъято ... Военный комендант гарнизона (Начальник штаба воинской части) _____ <small>(военское звание, подпись, фамилия)</small>					
Состоит на ... Пополнено ... Военный комендант гарнизона (Начальник штаба воинской части) _____ <small>(военское звание, подпись, фамилия)</small>					
Состоит на ... Военный комендант гарнизона (Начальник штаба воинской части) _____ <small>(военское звание, подпись, фамилия)</small>					

Примечания: 1. Об изъятии (закладке) патронов составляется акт за подписями военного коменданта гарнизона (начальника штаба воинской части), офицера или прапорщика военной комендатуры гарнизона, ответственного за учет, хранение и выдачу оружия и боеприпасов (начальника службы ракетно-артиллерийского вооружения воинской части), дежурного по гарнизону (воинской части) и начальника караула. Запас боевых патронов пополняется до нормы, ящик вновь опечатывается и сдается на хранение начальнику караула.

2. Примерно по такой же форме ведется книга учета гранат и запалов. В соответствующих графах указываются необходимые наименования.

**Приложение № 8**  
к Уставу гарнизонной  
и караульной служб  
Вооруженных Сил  
Российской Федерации  
(к статьям 123 и 258)

### **КАРАУЛЬНАЯ ФОРМА ОДЕЖДЫ**

**1.** Караульная форма одежды состоит из верхней одежды (костюма зимнего полевого, пальто шерстяного, полушубка), комплекта чистой и исправной повседневной (полевой) формы одежды, обуви, головного убора, поясного ремня и сумки для магазинов (обойм).

Караульные поста у Боевого знамени могут быть в парадной форме одежды.

В качестве постовой одежды применяются: для зимнего времени - тулуп и валенки, для летнего - плащ с капюшоном или плащ-палатка и специальная непромокаемая обувь. Постовая одежда, кроме тулупа, состоит из двух комплектов на каждый пост, один из которых находится в караульном помещении, а другой - на посту. Кроме того, в караульном помещении должны быть плащи или плащ-палатки и специальная непромокаемая обувь для начальника караула, его помощников, разводящих, конвойных и выводных.

В особых случаях по указанию командующего войсками военного округа часовые могут нести службу в бронежилетах и стальных шлемах.

**2.** Караулы должны прибывать к месту развода в верхней одежде. В жаркое время по указанию военного коменданта гарнизона (начальника штаба воинской части) караулы могут прибывать на развод без верхней одежды. Порядок ношения верхней одежды может быть изменен: во время развода - дежурным по гарнизону (воинской части), а после развода - начальником караула.

**3.** В летнее время при холодном ветре и дожде смены караульных отправляются на посты в верхней одежде. При температуре воздуха выше +15°C в тени сменам разрешается верхнюю одежду оставлять на вешалке в караульном помещении.

**4.** В ненастную погоду смены караульных отправляются на посты в плащах (плащ-палатках) и непромокаемой обуви.

Плащи (плащ-палатки) на посту часовые снимают (надевают) по мере необходимости.

**5.** Тулуп надевается и снимается только во время смены на посту.

Валенки надеваются в караульном помещении.

Тулупы и валенки разрешается надевать при температуре ниже -5°C, а также при меньшем морозе, но при холодном ветре. Тулуп надевается поверх верхней одежды. Снятые тулупы и плащи (плащ-палатки) вешаются под постовой гриб или на наблюдательной вышке.

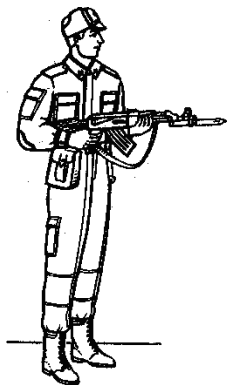
Плащи (плащ-палатки) и валенки по возвращении с постов снимаются и просушиваются.

Бронежилеты и стальные шлемы надеваются в караульном помещении перед следованием на посты и снимаются после возвращения с постов.

**6.** Часовые внутри отапливаемых помещений при температуре не ниже +18 °C должны быть всегда без верхней одежды.

**Приложение № 9**  
к Уставу гарнизонной  
и караульной служб  
Вооруженных Сил  
Российской Федерации  
(к статье 208)

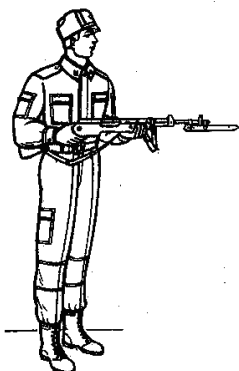
**ПОЛОЖЕНИЕ ОРУЖИЯ У ЧАСОВОГО НА ПОСТУ**



Положение автомата у часового при изготовке для стрельбы стоя



Положение автомата у часового при изготовке для стрельбы стоя с использованием ремня



Положение карабина у часового при изготовке для стрельбы стоя



Положение оружия у часового при надетой плащ-палатке

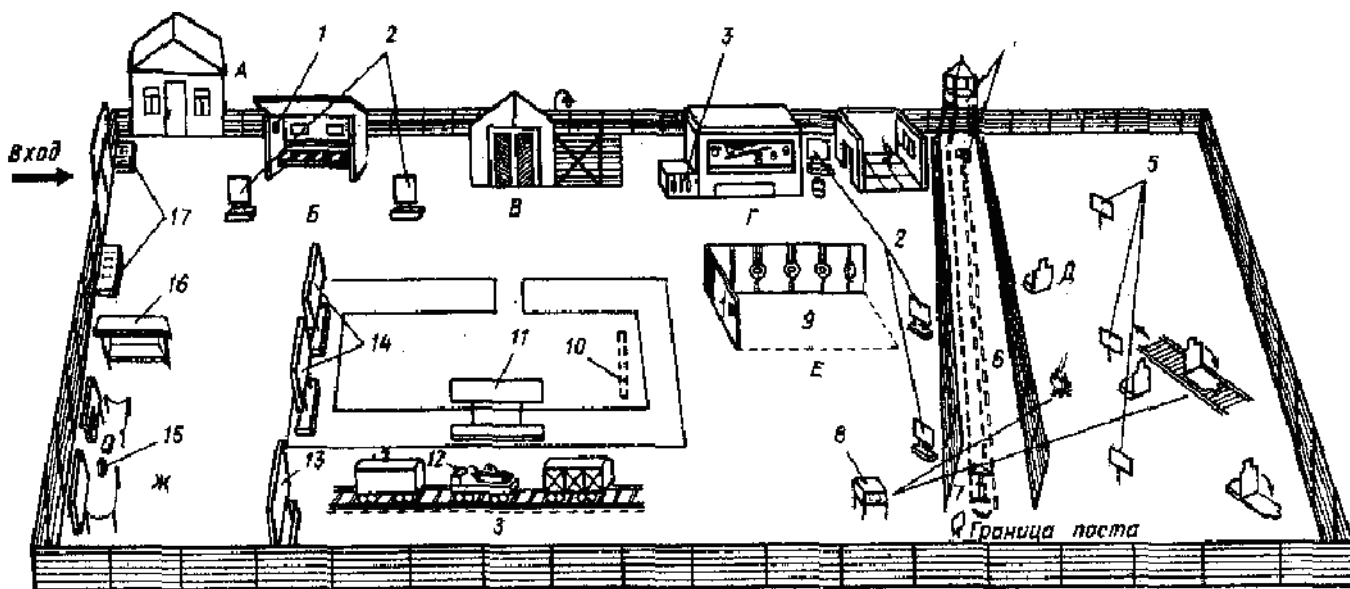
Примечания: 1. В движении часовой держит оружие так, как показано на рисунках.

2. Часовому с автоматом разрешается попеременно опускать правую или левую руку, а часовому с карабином - держать оружие правой рукой впереди спусковой скобы.

3. Оружие в положении «на ремень», «на грудь» или «к ноге» держится по правилам, указанным в Строевом уставе Вооруженных Сил Российской Федерации.

**Приложение № 10**  
к Уставу гарнизонной  
и караульной служб  
Вооруженных Сил  
Российской Федерации  
(к статье 153)

**ОБОРУДОВАНИЕ КАРАУЛЬНОГО ГОРОДКА  
ДЛЯ ПОДГОТОВКИ ЛИЧНОГО СОСТАВА К НЕСЕНИЮ СЛУЖБЫ**



Оборудование

1 - плафон освещения; 2 - щиты для плакатов (отрабатываемые учебные вопросы); 3 - огнетушители; 4 - средства связи; 5 - указатели запретных границ постов; 6 - элементы периметра поста с техническими средствами охраны, контрольно-следовой полосой и тропой (путем) для движения часового и транспортного средства; 7 - постовой гриб; 8 - пульт управления; 9 - макеты для отработки приемов рукопашного боя; 10 - площадка для построения караула; 11 - плакат (положение оружия у часового на посту и порядок его применения); 12 - место часового на транспорте; 13 - плакат (обязанности лиц караула и требования безопасности при охране транспорта с воинским грузом); 14 - план проведения занятий с личным составом караула; 15 - ящик денежный; 16 - место для снаряжения магазинов (обойм); 17 - места для чистки обуви.



**Приложение № 11**  
к Уставу гарнизонной  
и караульной служб  
Вооруженных Сил  
Российской Федерации  
(к статьям 137 и 146)

## **ОХРАНА ОБЪЕКТОВ С ИСПОЛЬЗОВАНИЕМ КАРАУЛЬНЫХ СОБАК**

### **1. Общие положения**

1. Караульные собаки, привлекаемые для усиления охраны объекта, используются главным образом ночью и при плохой видимости (дождь, туман и т.п.).

2. На развод караулов караульные собаки не выводятся.

3. Продолжительность пребывания караульной собаки на посту не должна превышать 12 часов в сутки, а при температуре  $-20^{\circ}\text{C}$  и ниже сокращается до 6 часов, о чем начальник караула делает запись в журнале наряда караульных собак и в постовой ведомости.

4. **Постом** для караульной собаки называется специально оборудованный участок местности, на который выводится караульная собака для усиления охраны объекта.

Посты караульных собак устанавливаются на наиболее опасных подступах к объекту впереди внешнего ограждения (постов) на удалении до 80 метров или между внешним ограждением и первым рубежом, оборудованным техническими средствами охраны, с учетом возможности обстрела местности впереди караульной собаки.

5. Помощник начальника караула по службе караульных собак (вожатый) в сопровождении помощника начальника караула или соответствующего разводящего расставляет караульных собак на посты по приказу начальника караула. Каждый вожатый ведет не более двух караульных собак, обязательно в намордниках.

Убедившись в исправности оборудования поста, помощник начальника караула по службе караульных собак (вожатый) прикрепляет цепь к шлейке караульной собаки, снимает с нее намордник и поводок.

По окончании расстановки караульных собак на посты помощник начальника караула по службе караульных собак (вожатый) докладывает об этом начальнику караула.

6. Получив сигнал от часового или услышав лай караульной собаки, начальник караула для выяснения обстановки немедленно убывает на пост с помощником начальника караула по службе караульных собак (вожатым караульных собак этого поста) либо высылает его на пост в сопровождении соответствующего разводящего.

7. С наступлением рассвета или при улучшении видимости (после дождя, тумана, снегопада) собаки снимаются с постов помощником начальника караула по службе караульных собак (вожатым) в сопровождении начальника караула (помощника начальника караула, соответствующего разводящего) и отводятся помощником начальника караула по службе караульных собак (вожатым) к месту своего постоянного расположения. О снятии с постов или замене на постах караульных собак начальник караула дает указание своему помощнику по службе караульных собак.

8. Проверка поведения караульных собак на постах и состояния постов осуществляется с разрешения начальника караула помощником начальника караула по службе караульных собак (вожатым) в составе контрольно-охранной группы или в сопровождении помощника начальника караула (соответствующего разводящего).

9. Порядок содержания и подготовки караульных собак, а также указания по оборудованию постов караульных собак и порядок проверки работы караульных собак на постах изложены в специальном руководстве.

### **2. Помощник начальника караула по службе караульных собак**

10. Помощник начальника караула по службе караульных собак подчиняется начальнику караула и отвечает за своевременную расстановку караульных собак на посты, за исправное со-

держание постов караульных собак и за несение службы вожатыми караульных собак.

**11.** Помощник начальника караула по службе караульных собак обязан:

точно знать расположение постов караульных собак и руководить расстановкой караульных собак на посты, а при необходимости лично своевременно расставлять караульных собак на посты;

перед отправкой вожатых с караульными собаками на посты проверять знание вожатыми своих обязанностей и исправность снаряжения караульных собак;

не реже одного раза во время нахождения караульных собак на постах проверять их поведение, а также состояние постов караульных собак;

вести журнал наряда караульных собак (номер поста, кличка караульной собаки, фамилия и инициалы вожатого, время постановки караульной собаки на пост, время проверки и результат работы караульной собаки, состояние погоды, время снятия караульной собаки с поста).

### **3. Вожатый караульных собак**

**12.** Вожатый караульных собак **отвечает** за исправное содержание постов караульных собак. Он подчиняется начальнику караула и его помощнику по службе караульных собак.

**13.** Вожатый караульных собак **обязан:**

знать расположение постов караульных собак и условия несения службы на них;

своевременно расставлять караульных собак на посты;

знать караульных собак своей смены и поведение их на постах;

проверять по приказу начальника караула (помощника начальника караула по службе караульных собак) поведение караульных собак на постах, а также состояние постов караульных собак;

принимать меры к немедленному устранению обнаруженных на постах неисправностей (обрыв троса или цепи, запутывание караульной собаки).

**Приложение № 12**  
к Уставу гарнизонной  
и караульной служб  
Вооруженных Сил  
Российской Федерации  
(к статьям 21, 69 и 71)

## РАЗМЕЩЕНИЕ И ОБОРУДОВАНИЕ ВОЕННОЙ КОМЕНДАТУРЫ ГАРНИЗОНА

**1.** Для размещения военной комендатуры гарнизона должно быть отведено отдельное здание или отдельные помещения, а также специальное место для занятий по строевой подготовке с военнослужащими, получившими замечания за нарушение правил ношения военной формы одежды и (или) невыполнение воинского приветствия.

Общая площадь отводимого здания (помещений) должна соответствовать нормам, установленным для размещения организаций Министерства обороны Российской Федерации.

**2.** В здании для военной комендатуры гарнизона должны быть комнаты:  
военного коменданта гарнизона;  
помощников военного коменданта гарнизона;  
ведения секретного (несекретного) делопроизводства;  
дежурного по гарнизону и его помощника;  
для хранения оружия офицеров и прапорщиков военной комендатуры гарнизона;  
класс для подготовки и инструктажа патрульных;  
отдыха патрульных;  
регистрации прибывающих в гарнизон военнослужащих;  
для задержанных военнослужащих - отдельно для солдат (матросов), отдельно для сержантов (старшин), отдельно для прапорщиков (мичманов), отдельно для офицеров;  
бытового обслуживания.

В одном здании с военной комендатурой может размещаться ВАИ гарнизона. Для нее оборудуются комнаты:

начальника ВАИ гарнизона;  
заместителя начальника ВАИ гарнизона;  
заседаний комиссии ВАИ гарнизона;  
отдыха инспекторов ВАИ;  
подготовки и инструктажа инспекторов ВАИ.

У здания военной комендатуры гарнизона оборудуется место стоянки транспортных средств патрулей и ВАИ гарнизона.

**3.** В комнате дежурного по гарнизону и его помощника должны находиться:  
опись оборудования, инвентаря и имущества, находящихся в помещении;  
инструкция дежурному по гарнизону, его помощнику;  
схема гарнизона с указанием дислокации воинских частей, подразделений органов внутренних дел Российской Федерации, маршрутов патрулирования, контрольных постов ВАИ и основных общественных мест города;  
план противопожарной охраны гарнизона;  
книга приема и сдачи дежурства;  
книга выдачи оружия и боеприпасов;  
книга учета задержанных военнослужащих;  
книга учета автомобильных катастроф, аварий и поломок транспортных средств;  
книга учета задержанных транспортных средств и временно изъятых документов;  
бланки протоколов о грубом дисциплинарном проступке;  
бланки протоколов о применении мер обеспечения производства по материалам о дисциплинарном проступке;  
справочная книга с номерами городских телефонов;  
схемы расположения постов гарнизонных караулов;

табели постам гарнизонных караулов;  
 инструкции начальникам гарнизонных караулов;  
 образцы удостоверений на право проверки караулов;  
 пакеты с паролями на случай объявления тревоги;  
 общевоинские уставы;

металлический ящик для хранения документов;  
 сейф или металлический ящик для хранения вещественных доказательств, личных вещей, документов и ценностей, изъятых у задержанных военнослужащих;

средства связи с начальником гарнизона, военным комендантом гарнизона, гарнизонными караулами, дежурным по ВАИ гарнизона, подразделениями пожарной охраны федеральных органов исполнительной власти и командирами воинских частей гарнизона, а также радиостанция для связи с гарнизонными караулами, патрулями и дежурным по ВАИ гарнизона;

шкаф (стеллаж) для хранения радиостанций;  
 канцелярский стол с письменным прибором;  
 рабочая тетрадь;

три-четыре стула;  
 полумягкая кушетка;  
 часы;

наружный термометр;

шкаф или вешалка для верхней одежды;

графин для воды и стаканы;

резервные источники освещения;

уборочный инвентарь и урны для мусора;

электрическая плита, кипяtilьник или чайник для подогрева воды;

медицинская аптечка;

принадлежности по уходу за одеждой и для чистки обуви.

**4.** Оборудование комнаты для хранения оружия, а также порядок хранения личного оружия и боеприпасов офицеров и прапорщиков военной комендатуры гарнизона должно соответствовать статьям 177 - 180 Устава внутренней службы Вооруженных Сил Российской Федерации применительно к порядку хранения личного оружия и боеприпасов офицеров и прапорщиков управления полка. Кроме того, в ней может находиться сейф или металлический ящик для хранения оружия и боеприпасов прибывающих в гарнизон караулов (команд), гарнизонных патрулей и изъятых у задержанных военнослужащих, оборудованный техническими средствами охраны.

**5.** В комнате для подготовки и инструктажа патрульных должны находиться:

опись оборудования и имущества, находящихся в помещении;

схема маршрутов патрулирования;

стенд с перечнем обязанностей начальника гарнизонного патруля и патрульных с изложением правил и порядка, определяющего применение оружия и физической силы составом патруля;

картины, фотографии или плакаты с наглядным изображением правил ношения военной формы одежды;

стенд с фотографиями лучших патрульных гарнизона;

столы, стулья (табуреты) по числу патрульных;

шкаф или вешалка для верхней одежды;

журнал учета инструктажа патрульных.

**6.** В комнате отдыха патрульных должны находиться:

опись оборудования и имущества, находящихся в помещении;

полумягкие кушетки (кровати) с постельными принадлежностями по числу патрульных;

стол, стулья (табуреты) по числу патрульных;

шкаф или вешалка для верхней одежды;

часы;

медицинская аптечка;

общевоинские уставы;

газеты и журналы;

электрическая плита, кипяtilьник или чайник для подогрева воды;

графин для воды и стаканы.

**7.** Комната для подготовки и инструктажа инспекторов ВАИ гарнизона (контрольных постов ВАИ гарнизона) должна быть оборудована стендами, на которых должны быть представлены следующие материалы:

- схема организации ВАИ гарнизона;
- электрифицированные дорожные знаки;
- образцы экипировки инспектора ВАИ гарнизона и военного регулировщика;
- перечень нарушений правил дорожного движения и эксплуатации транспортных средств, за которые машины и водители подлежат задержанию;
- обязанности инспектора ВАИ гарнизона, старшего машины и водителя;
- перечень неисправностей, при наличии которых не допускается эксплуатация транспортного средства;
- образцы водительских и путевых документов;
- образцы документов, оформляемых при дорожно-транспортном происшествии и задержании транспортных средств;
- фотографии лучших водителей гарнизона и инспекторов ВАИ гарнизона.

Кроме того, в комнате должны находиться следующие документы:

- книга учета серий и номеров транспортных средств гарнизона;
- материалы с анализом причин и предпосылок дорожно-транспортных происшествий, состояния и эксплуатации машин воинских частей, дисциплины среди водителей гарнизона;
- график несения службы инспекторами ВАИ гарнизона;
- инструкции инспекторам ВАИ гарнизона;
- дела с выписками из приказов командиров воинских частей о наказании виновных и принятии мер к нарушителям правил дорожного движения;
- материалы работы комиссии ВАИ гарнизона;
- правила дорожного движения и карточки по устройству и эксплуатации транспортных средств;
- инструкция по перевозке личного состава на автомобилях;
- журналы учета инструктажа инспекторов ВАИ гарнизона.

**8.** Комнаты военной комендатуры для военнослужащих, задержанных в состоянии опьянения, должны быть оборудованы в соответствии с приложением № 14.

**9.** Порядок хозяйственного обеспечения и обслуживания помещения военной комендатуры гарнизона определяется начальником гарнизона.

**Приложение № 13**  
к Уставу гарнизонной  
и караульной служб  
Вооруженных Сил  
Российской Федерации  
(к статьям 137 и 146)

**ПОРЯДОК УЧЕТА ВОЕННОСЛУЖАЩИХ, НАХОДЯЩИХСЯ В КОМАНДИРОВКЕ И  
ОТПУСКЕ, И ВОИНСКИХ ЧАСТЕЙ ГАРНИЗОНА**

1. По прибытии к месту командировки или отпуска каждый военнослужащий должен встать на учет в военной комендатуре гарнизона (если ее нет - в ближайшем военном комиссариате), а перед убытием к месту службы сняться с учета.

При удалении места пребывания военнослужащего от военной комендатуры гарнизона или военного комиссариата свыше 10 км военнослужащий может встать на учет (сняться с учета) в органах государственной власти или органах местного самоуправления.

Военнослужащие, командированные в воинскую часть, становятся на учет в этой воинской части.

При постановке на учет и снятии с учета на командировочном удостоверении или на отпускном билете делается соответствующая отметка. Отметка о прибытии должна быть сделана не позднее следующего дня после прибытия, а об убытии - накануне или в день отъезда.

2. Офицеры от полковника и выше о своем прибытии и убытии могут сообщать военному коменданту гарнизона или военному комиссару по телефону или письменно, а командировочное удостоверение или отпускной билет для отметки даты прибытия и убытия направлять ему с нарочным.

Военнослужащие, находящиеся в отпуске, могут прибывать в военную комендатуру гарнизона (военный комиссариат) в гражданской одежде.

3. Все военнослужащие во время нахождения в отпуске или в командировке обязаны иметь отпускной билет или командировочное удостоверение при себе и предъявлять его по требованию начальников и старших. В случае перемены адреса, получения разрешения на продление отпуска или срока командировки, болезни или по другим причинам, задерживающим своевременный выезд, военнослужащие должны немедленно сообщать об этом в военную комендатуру гарнизона, военный комиссариат или органы государственной власти и органы местного самоуправления (где встали на учет).

4. Для учета военнослужащих, прибывающих в отпуск или командировку, в военной комендатуре гарнизона (военном комиссариате) ведется книга учета военнослужащих по следующей форме:

**КНИГА УЧЕТА ВОЕННОСЛУЖАЩИХ,  
НАХОДЯЩИХСЯ В КОМАНДИРОВКЕ И ОТПУСКЕ**

№ п/п	Воинское звание	Фамилия, имя, отчество	Условное наименование воинской части	Цель прибытия в гарнизон	Номер и дата отпускного билета (командировочного удостоверения)	Адрес места жительства в отпуске (командировке)	Когда должен убыть в свою воинскую часть	Отметка о причине и сроке задержки	Отметка о снятии с учета

« \_\_\_\_\_ » \_\_\_\_\_  
(число, месяц, год)

**5.** При объявлении мобилизации все военнослужащие, находящиеся в отпуске (за исключением находящихся в отпуске по болезни) или командировке, обязаны сняться с учета и немедленно выехать к месту службы, не ожидая особых распоряжений. Если воинской части по месту прежней дислокации не окажется, военнослужащие обязаны явиться к ближайшему военному коменданту или в военный комиссариат. Военнослужащие, находящиеся в отпуске по болезни, обязаны прибыть в военный комиссариат для переосвидетельствования, а при невозможности явки по состоянию здоровья немедленно письменно известить об этом с приложением справки лечащего врача.

**6.** Учет воинских частей (отдельных подразделений, команд) гарнизона ведется военным комендантом гарнизона по установленным правилам.

Командиры (начальники), направляющие воинские части (подразделения, команды) в другой гарнизон, обязаны поставить в известность начальника этого гарнизона о предстоящем их прибытии.

Если воинские части (подразделения, команды) направляются на территорию другого военного округа, об этом заблаговременно сообщается начальнику штаба этого военного округа.

Командир воинской части (подразделения, начальник команды) по прибытии воинской части (подразделения, команды) в указанный гарнизон обязан доложить об этом начальнику (военному коменданту) гарнизона и поставить ее на учет в военной комендатуре гарнизона в день прибытия.

**Приложение № 14**  
к Уставу гарнизонной  
и караульной служб  
Вооруженных Сил  
Российской Федерации  
(к статьям 24, 29, 32, 37  
54, 71, 91, 188,  
189, 192, 224 и 226)

## О ГАУПТВАХТЕ

### Общие положения

**1. Гауптвахтой** называется специально оборудованное помещение для содержания военнослужащих, указанных в пунктах 2 и 3 настоящего приложения, в условиях изоляции в предусмотренных законодательством Российской Федерации случаях. Гауптвахта может быть гарнизонная или войсковая (корабельная).

**2.** На гарнизонной гауптвахте содержатся военнослужащие:

подвергнутые дисциплинарному аресту на срок, указанный в постановлении суда;

осужденные к аресту с отбыванием наказания на гауптвахте;

обвиняемые в совершении преступлений (далее понятие «обвиняемые» включает в себя понятия «подсудимые» и «осужденные», если иное не предусмотрено соответствующими пунктами настоящего приложения); подозреваемые в совершении преступления или заключенные под стражу по судебному решению - не более 48 часов с момента задержания или заключения под стражу; в случае отложения судом принятия решения об избрании в отношении подозреваемого или обвиняемого меры пресечения в виде заключения под стражу военнослужащие могут содержаться на гауптвахте еще не более 72 часов с момента принятия судом такого решения; в исключительных случаях, когда доставка военнослужащих, заключенных под стражу, в следственный изолятор невозможна из-за отдаленности или отсутствия надлежащих путей сообщения, они могут содержаться на гауптвахте до 30 суток. Осужденные военнослужащие содержатся на гарнизонной гауптвахте до вступления обвинительного приговора в законную силу;

задержанные военнослужащие.

**3.** Войсковая (корабельная) гауптвахта создается приказом начальника гарнизона (командира соединения) при отсутствии на гарнизонной гауптвахте достаточного количества мест и оборудуется только для содержания подозреваемых и обвиняемых в совершении преступлений, подвергнутых дисциплинарному аресту и задержанных солдат (матросов) и сержантов (старшин) применительно к изложенному для гарнизонной гауптвахты.

**4.** В воинских частях, дислоцированных на значительном удалении от гарнизонной (войсковой) гауптвахты, приказом начальника гарнизона (командира соединения, командующего объединением) могут оборудоваться изолированные комнаты для содержания задержанных военнослужащих. Требования к их оборудованию те же, что и для камер гауптвахты, предназначенных для задержанных военнослужащих. Указанные комнаты при нахождении в них задержанных военнослужащих должны находиться под постоянным наблюдением дежурного по воинской части, его помощника или военнослужащего, выделенного из состава суточного наряда воинской части.

**5.** В соответствии с общепризнанными принципами и нормами международного права и Конституцией Российской Федерации содержание военнослужащих на гауптвахте основывается на соблюдении гарантий защиты от пыток, насилия и другого жестокого или унижающего человеческое достоинство обращения с ними. При этом должны обеспечиваться:

охрана военнослужащих, содержащихся на гауптвахте, и надзор за ними;

обеспечение изоляции подозреваемых и обвиняемых;

поддержание порядка, установленного настоящим Уставом для военнослужащих, подвергнутых дисциплинарному аресту, регламентированного правилами внутреннего распорядка на гауптвахте для подозреваемых и обвиняемых в совершении преступлений и правилами отбывания наказаний осужденными военнослужащими (далее - правила содержания военнослужащих на га-



уптвахте);

правопорядок и законность на гауптвахте, безопасность военнослужащих, содержащихся в условиях изоляции, а также должностных лиц караула и других лиц, прибывающих на гауптвахту; воспитание военнослужащих, содержащихся на гауптвахте, в духе соблюдения ими законов и воинских уставов, добросовестного выполнения воинского долга и других обязанностей военнослужащего;

соблюдение прав и законных интересов военнослужащих, содержащихся на гауптвахте.

**6.** Военнослужащие, находящиеся в изоляции, содержатся в закрытых на замки общих или одиночных камерах под постоянной охраной. Военнослужащие, подвергнутые дисциплинарному аресту, содержатся отдельно от подозреваемых и обвиняемых в совершении преступлений, осужденных военным судом к аресту с отбыванием наказания на гауптвахте, осужденных военнослужащих, в отношении которых приговор не вступил в законную силу, а также от задержанных военнослужащих. Отдельно содержатся:

сержанты (старшины) от солдат (матросов);

военнослужащие, проходящие военную службу по контракту, от военнослужащих, проходящих военную службу по призыву;

прапорщики (мичманы) от сержантов (старшин) и солдат (матросов);

офицеры от остальных составов военнослужащих.

**7.** Обеспечение режима на гауптвахте и выполнение внутреннего распорядка возлагаются на начальника гауптвахты и личный состав караула при гауптвахте (далее - военнослужащие, несущие службу на гауптвахте).

Обязанности начальника гауптвахты изложены в статьях 53 и 54 настоящего Устава, а обязанности начальника караула и других должностных лиц караула при гауптвахте, обеспечивающих содержание военнослужащих на гауптвахте, - в главе 5 настоящего Устава.

**8.** Военные прокуроры в целях осуществления надзора за соблюдением законов, следователи или должностные лица органов дознания при расследовании уголовных дел допускаются на гарнизонную гауптвахту начальником гауптвахты (дежурным по гарнизону) по предъявлении удостоверения личности (служебного удостоверения) с уведомлением военного коменданта, а на войсковую гауптвахту - дежурным по воинской части с уведомлением начальника штаба воинской части. Защитник допускается на гауптвахту по предъявлении удостоверения адвоката и ордера в таком же порядке. В камеры для задержанных военнослужащих указанные лица допускаются с соблюдением такого же порядка.

### **Направление и сопровождение (конвоирование) военнослужащих на гауптвахту**

**9.** Военнослужащий считается подвергнутым дисциплинарному аресту с момента оглашения постановления суда (срок отбывания наказания исчисляется с момента принятия его под охрану для сопровождения на гауптвахту, а при следовании самостоятельно - с момента, когда он принят начальником гауптвахты или дежурным по воинской части); время задержания и время содержания на гауптвахте до судебного разбирательства засчитывается в срок отбывания наказания. Срок задержания военнослужащего исчисляется в соответствии со статьей 30 настоящего Устава.

Срок содержания под стражей подозреваемого и обвиняемого в совершении преступления в период предварительного следствия исчисляется с момента заключения их под стражу до направления прокурором уголовного дела в суд.

**10.** Военнослужащие, осужденные к аресту, должны быть направлены на гарнизонную гауптвахту для отбывания ареста в 10-дневный срок после получения распоряжения суда об исполнении приговора. Постановление судьи гарнизонного военного суда о назначении дисциплинарного ареста исполняется военным комендантом гарнизона (начальником штаба воинской части) немедленно после его вынесения. Военнослужащие, в отношении которых еще до суда была избрана мера пресечения в виде заключения под стражу, направляются на гарнизонную гауптвахту из зала суда после вынесения приговора (постановления) суда.

**11.** Военнослужащие, подвергнутые дисциплинарному аресту или задержанию, на гауптвахту направляются: солдаты (матросы), проходящие военную службу по призыву, - группой не более трех человек в колонне по одному с сопровождающим; сержанты (старшины), проходящие

военную службу по призыву, - отдельно от солдат (матросов) с сопровождающим из числа сержантов (старшин) в равном или старшем воинском звании; военнослужащие, проходящие военную службу по контракту, - в сопровождении военнослужащих, проходящих военную службу по контракту, в равном или старшем воинском звании. Сопровождающий выполняет поставленную задачу без оружия. Он следует в двух-трех шагах сзади и левее (правее) сопровождаемых.

Военнослужащие, подвергнутые дисциплинарному аресту или задержанию, и их сопровождающие могут направляться на гауптвахту на транспортном средстве.

**12.** Военнослужащие, подозреваемые и обвиняемые в совершении преступлений, в случае применения к ним в соответствии с уголовно-процессуальным законодательством Российской Федерации меры пресечения в виде заключения под стражу направляются на гауптвахту под конвоем.

Конвоируемые военнослужащие направляются на гауптвахту, расположенную на территории воинской части, в пешем порядке или на транспортном средстве, а на гауптвахту, находящуюся за пределами этой территории, - на транспортном средстве. Транспортное средство должно быть специально оборудовано: иметь закрывающийся на замок отсек для конвоируемых военнослужащих и места для размещения конвойных.

Состав конвоя, вооружение и особые обязанности конвойных определяются военным комендантом гарнизона (начальником штаба воинской части) в каждом случае отдельно.

**13.** Конвой может состоять из одного или нескольких конвойных, в последнем случае один из них назначается старшим конвоя.

Конвойный **отвечает** за охрану конвоируемых военнослужащих при их передвижении за пределами гауптвахты (в лечебное учреждение, баню и т.п.).

**Он обязан:**

постоянно наблюдать за поведением конвоируемых военнослужащих и требовать выполнения ими всех подаваемых команд, а также правил ношения военной формы одежды;

обеспечить их своевременное прибытие к месту конвоирования;

следить, чтобы конвоируемые военнослужащие не общались с посторонними лицами;

применять физическую силу и специальные средства на основании и в случаях, предусмотренных пунктами 40 - 43 настоящего приложения, а оружие - в соответствии с требованиями статьи 221 настоящего Устава;

доложить по окончании конвоирования начальнику караула при гауптвахте (лицу, назначившему конвой) о поведении конвоируемых военнослужащих.

Конвойному **запрещается** вступать с конвоируемыми военнослужащими в разговор, принимать от них или передавать им что-либо, а также есть, пить, курить, петь, сидеть (если это не оговорено его особыми обязанностями), отправлять естественные потребности и иным образом отвлекаться от исполнения своих служебных обязанностей.

Конвойный должен иметь оружие в положении «на ремень». Оружие заряжается по правилам, изложенным в статье 125 настоящего Устава.

**14.** Военный комендант гарнизона (начальник штаба воинской части) направляет с сопровождающим (конвойным) на гауптвахту документы, указанные в пункте 15 настоящего приложения.

### **Основание и порядок приема военнослужащих на гауптвахту и их учет**

**15.** Основанием для приема и содержания военнослужащих на гауптвахте являются оформленные в установленном законодательством Российской Федерации порядке: копия постановления судьи гарнизонного военного суда о применении дисциплинарного ареста (решение суда об исполнении приговора) - для военнослужащих, подвергнутых дисциплинарному аресту (осужденных к аресту); копия приговора - для осужденных военным судом; копия постановления следователя (органа дознания), или судебного решения о заключении под стражу, или протокола о применении мер обеспечения производства по материалам о дисциплинарном проступке - для задержанных военнослужащих.

Кроме указанных документов, с сопровождающим (конвойным) представляются:

а) служебная характеристика и медицинская книжка;

б) документ, удостоверяющий личность военнослужащего;

в) опись личных вещей (в двух экземплярах), подписанная командиром подразделения и военнослужащим, принимаемым на гауптвахту, в которую заносятся сумма денег, ценности и другие вещи, которые разрешается и которые необходимо иметь на гауптвахте в соответствии с правилами содержания военнослужащих на гауптвахте;

г) аттестат военнослужащего на продовольствие.

**16.** Военнослужащие, подлежащие содержанию на гауптвахте, принимаются на гарнизонную гауптвахту начальником гауптвахты, а в его отсутствие - начальником караула, на войсковую гауптвахту - дежурным по воинской части.

Круглосуточно на гауптвахту принимаются военнослужащие, подозреваемые в совершении преступлений, к которым в установленном законодательством Российской Федерации порядке применено в качестве меры пресечения заключение под стражу, а также задержанные военнослужащие. При этом документы, перечисленные в подпунктах «а» - «г» пункта 15 настоящего приложения, могут не представляться (либо представляются в течение 48 часов с момента заключения под стражу (задержания).

При приеме военнослужащих начальник гауптвахты (начальник караула, дежурный по воинской части) обязан:

проверить наличие у них документов, указанных в пункте 15 настоящего приложения, и вещей, которые необходимо иметь в соответствии с правилами содержания военнослужащих на гауптвахте;

произвести личный досмотр военнослужащих, досмотр вещей, находящихся при них, изъять для хранения поясные ремни, вещи и ценности, которые не положено иметь в камере;

записать необходимые сведения в именной список военнослужащих, содержащихся на гауптвахте, и в соответствующий раздел книги учета военнослужащих, содержащихся на гауптвахте;

довести под роспись распорядок дня, установленный на гауптвахте, права и обязанности (правила поведения) соответствующего состава военнослужащих, содержащихся на гауптвахте;

выполнить другие требования правил содержания военнослужащих на гауптвахте, касающиеся их приема на гауптвахту.

При невозможности принять военнослужащего на гарнизонную гауптвахту начальник гауптвахты (начальник караула) докладывает об этом военному коменданту гарнизона. При невозможности принять военнослужащего на войсковую гауптвахту дежурный по воинской части докладывает об этом командиру воинской части. Сопровождающему (конвойному) начальник гауптвахты (начальник караула) или дежурный по воинской части вручает записку с изложением причин отказа. После устранения причин, препятствующих приему военнослужащего, он должен быть незамедлительно доставлен на гауптвахту.

**17.** Именные списки военнослужащих, содержащихся на гауптвахте, подписываются начальником гауптвахты (дежурным по воинской части) и ведутся отдельно по соответствующим составам военнослужащих (пункт 2 настоящего приложения) по следующей форме:

### **ИМЕННОЙ СПИСОК ВОЕННОСЛУЖАЩИХ, СОДЕРЖАЩИХСЯ НА ГАУПТВАХТЕ**

№ п/п	Воинское звание	Фамилия, имя, отчество	В какой камере содержать	Дата и время		Расписка начальника гауптвахты (дежурного по воинской части) об освобождении
				принятия на гауптвахту	освобождения с гауптвахты	

Начальник гауптвахты (Дежурный по воинской части) \_\_\_\_\_

(воинское звание, подпись, фамилия)



### 3. Задержанные военнослужащие

№ п/п	Воинская должность	Воинское звание	Фамилия, имя, отчество	Условное наименование воинской части	Почтовый адрес воинской части	Подчиненность и наименование военного округа	Кем и за что подвергнут задержанию	Принятые вещи, документы и деньги	Дата и время			Отметка начальника гауптвахты (дежурного по воинской части) об освобождении
									начала срока задержания	приема на гауптвахту	освобождения	

**19.** Перечень изъятых и принятых на хранение вещей, предметов, документов и сумму денег начальник гауптвахты (дежурный по воинской части) заносит в книгу учета военнослужащих, содержащихся на гауптвахте, в присутствии принимаемого на гауптвахту и выдает ему расписку в их приеме, после чего направляет его с документами, перечисленными в пункте 15 настоящего приложения, к начальнику караула для помещения в камеру.

**20.** Начальник караула, приняв военнослужащего, расписывается в документе, являющемся основанием для приема его на гауптвахту, и возвращает документ начальнику гауптвахты (дежурному по воинской части).

В случае если на гарнизонную гауптвахту военнослужащего принимает начальник караула, он выдает военнослужащему расписку за принятые у него вещи. Документ, являющийся основанием для приема на гауптвахту, и вещи с их описью начальник караула представляет начальнику гауптвахты.

**21.** Начальник гауптвахты (дежурный по воинской части) оставляет у себя документ, являющийся основанием для приема на гауптвахту военнослужащего, и выдает сопровождающему (конвойному) расписку в приеме военнослужащего для содержания на гауптвахте.

#### РАСПИСКА В ПРИЕМЕ ВОЕННОСЛУЖАЩЕГО ДЛЯ СОДЕРЖАНИЯ НА ГАУПТВАХТЕ

(воинское звание, фамилия, имя, отчество, подразделение, воинская часть военнослужащего)

принят на гауптвахту \_\_\_\_\_  
(время, число, месяц, год)

на срок \_\_\_\_\_ с \_\_\_\_\_ по \_\_\_\_\_

(заполняется только для военнослужащих, подвергнутых дисциплинарному аресту или осужденных к аресту)

с содержанием в камере \_\_\_\_\_  
(наименование камеры)

Начальник гауптвахты (Дежурный по воинской части) \_\_\_\_\_  
(воинское звание, подпись, фамилия)

#### На обороте расписки отмечается:

На военнослужащем вещи оказались полностью (отсутствуют или излишние такие-то вещи).

Начальник гауптвахты (Дежурный по воинской части) \_\_\_\_\_  
(воинское звание, подпись, фамилия)

## Содержание на гауптвахте военнослужащих, подвергнутых дисциплинарному аресту

**22.** Военнослужащие, подвергнутые дисциплинарному аресту, исполняют обязанности, пользуются правами и свободами, установленными для граждан Российской Федерации, с ограничениями, определяемыми законодательством Российской Федерации. Не допускается дискриминация либо предоставление привилегий по признакам национальности, расы, языка, вероисповедания, прошлым заслугам и иным обстоятельствам.

**23.** Распорядок дня на гарнизонной гауптвахте устанавливает военный комендант гарнизона (на войсковой гауптвахте - командир воинской части).

В распорядке дня должны быть предусмотрены: ночной сон (не менее восьми часов), время для утреннего и вечернего туалета, утреннего осмотра, занятий по военной подготовке, чистки обуви и мытья рук перед приемом пищи, принятия пищи (три раза в день), личных потребностей военнослужащих, ежедневной прогулки (не менее одного часа), проверки наличия военнослужащих, прослушивания радиотрансляции.

Распорядок дня на гауптвахте, а также информация об основных правах и обязанностях военнослужащих, содержащихся на гауптвахте, должны находиться в комнате начальника караула, в общей комнате для личного состава караула и вывешиваться на стене в каждом отделении гауптвахты.

**24.** Утренний осмотр и вечерняя проверка проводятся начальником караула по камерам по именованным спискам.

С находящимися на гауптвахте военнослужащими, подвергнутыми дисциплинарному аресту, ежедневно по восемь часов проводятся занятия по строевой подготовке и изучению воинских уставов. Занятия организуются начальником гауптвахты (дежурным по воинской части) в соответствии с указаниями военного коменданта гарнизона (командира воинской части). На время занятий им выдаются ремни.

Военнослужащие, содержащиеся в одиночных камерах, к занятиям не привлекаются.

Спать или лежать днем военнослужащим, содержащимся на гауптвахте, **запрещается.**

**25.** В установленном распорядком дня время военнослужащие, содержащиеся на гауптвахте, выводятся на прогулку в сопровождении выводных. Продолжительность прогулки устанавливается с учетом распорядка дня, погоды, числа военнослужащих, содержащихся на гауптвахте, и других обстоятельств.

Солдаты (матросы) выводятся отдельно от сержантов (старшин). Военнослужащие, проходящие военную службу по контракту, выводятся отдельно от военнослужащих, проходящих военную службу по призыву. Прапорщики (мичманы) выводятся отдельно от остальных военнослужащих.

Для утреннего и вечернего туалета военнослужащие, подвергнутые дисциплинарному аресту, выводятся из камер в сопровождении выводных: содержащиеся в общих камерах - по камерам, а содержащиеся в одиночных камерах - по одному в порядке очередности.

Для отправления естественных потребностей военнослужащие выводятся в сопровождении выводных по одному или группами до пяти человек.

Вызов выводного производится через контролера.

**26.** При выводе из камер военнослужащих, подвергнутых дисциплинарному аресту, в пределах гауптвахты ремни им не выдаются.

Для следования вне гауптвахты (в лечебное учреждение, баню и т.п.) военнослужащие должны быть одеты по форме.

Солдаты (матросы), сержанты (старшины), подвергнутые дисциплинарному аресту, для следования вне гауптвахты по территории воинской части направляются строем, группами не более 10 человек под командой конвойного, при этом проходящие военную службу по контракту направляются отдельно от проходящих военную службу по призыву, а солдаты (матросы) - отдельно от сержантов (старшин). Прапорщики (мичманы) при вызове их к начальнику гарнизона или к военному коменданту гарнизона, а также при направлении в лечебное учреждение или баню следуют, как правило, в сопровождении начальника караула либо его помощника.

Для перевозки указанных военнослужащих вне пределов воинской части распоряжением военного коменданта гарнизона (начальника штаба воинской части) выделяется специально обо-

рудованное транспортное средство.

Конвойные выделяются, как правило, из состава караула. При невозможности сделать это распоряжением военного коменданта гарнизона (начальника штаба воинской части) назначается дополнительный наряд.

**27.** Военнослужащие, подвергнутые дисциплинарному аресту, имеют право:

получать от военнослужащих, несущих службу на гауптвахте, информацию о своих правах и обязанностях, правилах содержания, порядке подачи предложений, заявлений и жалоб;

обращаться с просьбой о личном приеме к начальнику гауптвахты;

пользоваться вещами и предметами, перечень и количество которых определяются законодательством Российской Федерации и настоящим приложением;

читать газеты и журналы, слушать радиотрансляции в установленное время;

отправлять религиозные обряды на гауптвахте, иметь при себе религиозную литературу, предметы религиозного культа, соблюдая установленные правила и не ущемляя права других военнослужащих.

Кроме того, им гарантируются:

личная безопасность во время содержания на гауптвахте;

материально-бытовое и медицинское обеспечение по установленным нормам для соответствующих категорий;

восьмичасовой сон в ночное время;

вежливое обращение со стороны военнослужащих, несущих службу на гауптвахте;

ежедневная прогулка продолжительностью не менее одного часа.

**28.** Военнослужащие, подвергнутые дисциплинарному аресту, **обязаны:**

соблюдать установленные правила внутреннего распорядка и распорядок дня на гауптвахте;

выполнять законные требования военнослужащих, несущих службу на гауптвахте (начальника гауптвахты и должностных лиц караула), не препятствовать исполнению ими служебных обязанностей;

не совершать действий, унижающих достоинство военнослужащих, несущих службу на гауптвахте, и других лиц;

не совершать умышленных действий, угрожающих собственной жизни и здоровью, а также жизни и здоровью других лиц, находящихся на гауптвахте;

соблюдать санитарно-гигиенические правила;

бережно относиться к имуществу гауптвахты;

проводить в порядке очередности, установленной начальником гауптвахты, уборку камер и других служебных помещений гауптвахты;

при входе в камеру военнослужащих, несущих службу на гауптвахте, по их команде или по команде старшего по камере вставать и выстраиваться в указанном месте;

по требованию военнослужащих, несущих службу на гауптвахте, называть свою воинскую должность, воинское звание и фамилию;

при движении на гауптвахте в сопровождении выводного держать руки за спиной;

иметь опрятный внешний вид;

соблюдать тишину.

**29.** В общих камерах из числа военнослужащих, подвергнутых дисциплинарному аресту, начальником гауптвахты назначаются старшие по камерам, отвечающие за чистоту и порядок в камерах.

Старший по камере **обязан:**

при входе в камеру военнослужащих, несущих службу на гауптвахте, докладывать о числе лиц, находящихся в камере;

выстраивать находящихся в камере военнослужащих для утреннего осмотра, переключки во время смены караула и вечерней проверки военнослужащих;

следить за сохранностью оборудования и другого имущества камер;

следить за соблюдением чистоты в камере.

**30.** Военнослужащим, подвергнутым дисциплинарному аресту, **запрещается:**

хранить и употреблять спиртные напитки и наркотические средства, психотропные веществ-

ва и их аналоги;

выбрасывать что-либо из камер, взбираться на подоконники, высовываться в форточки, закрывать смотровое окно двери камеры;

разговаривать с посторонними лицами, шуметь, петь, играть на музыкальных инструментах, нарушать порядок в камерах, иметь свидание с посетителями, принимать передачи от кого-либо;

пользоваться самодельными электроприборами;

портить оборудование камер, делать какие-либо надписи на стенах камер и имуществе, а также наклеивать на стены и инвентарь фотографии, рисунки, вырезки из газет и журналов.

Курение разрешается только в отведенных местах.

**31.** В отношении военнослужащих, не выполняющих правил внутреннего распорядка на гауптвахте или допускающих нарушения воинской дисциплины, дисциплинарные взыскания применяются военным комендантом гарнизона (на гарнизонной гауптвахте) или командиром воинской части (на войсковой гауптвахте). По приказу этих лиц и начальника гауптвахты (дежурного по воинской части) такие военнослужащие, кроме того, могут быть переведены в одиночные камеры. Начальник гауптвахты (дежурный по воинской части) в этом случае делает соответствующую отметку в книге учета военнослужащих, содержащихся на гауптвахте.

Материалы разбирательства для применения дополнительного дисциплинарного ареста на военнослужащего направляются в гарнизонный военный суд. Непрерывный срок дисциплинарного ареста в этом случае не должен превышать 45 суток.

**32.** Военнослужащие, находясь в камере, должны иметь белье (по сезону), комплект чистой и исправной повседневной (полевой) формы одежды и обувь.

Военнослужащим, подвергнутым дисциплинарному аресту, разрешается иметь в камерах туалетные и бритвенные принадлежности, принадлежности для чистки одежды и обуви, носовые платки, подворотнички, банные и другие мелкие предметы личного пользования, тетради и письменные принадлежности, фотоальбомы, нательные крестики и другие предметы религиозного культа.

Все остальные предметы обмундирования и личные вещи хранятся в порядке, установленном на гауптвахте.

**33.** Военнослужащие, содержащиеся на гауптвахте, должны мыться в бане один раз в неделю, в дни и часы, установленные военным комендантом гарнизона (командиром воинской части); обеспечение этих военнослужащих нательным и постельным бельем, а также мылом определяется Министерством обороны Российской Федерации. В эти же дни, как правило, проводится их медицинский осмотр.

Военнослужащие, содержащиеся на гауптвахте, направленные в лечебные учреждения, после выздоровления возвращаются в свою воинскую часть. Решение о дальнейшем отбытии дисциплинарного ареста принимается судьей, вынесшим постановление о дисциплинарном аресте.

Содержащиеся на гауптвахте военнослужащие должны быть всегда аккуратно подстрижены и выбриты. Порядок стрижки и бритья устанавливается военным комендантом гарнизона (командиром воинской части).

**34.** Военнослужащие, содержащиеся на гауптвахте, зачисляются на питание по аттестатам на продовольствие по норме общевойскового пайка.

Если при гауптвахте пища не готовится, то порядок ее доставки на гауптвахту устанавливает военный комендант гарнизона (командир воинской части).

Военнослужащие, содержащиеся на гауптвахте, принимают пищу в камерах или в столовых (комнатах для приема пищи) при гауптвахте. В столовой пища выдается в разное время: отдельно для прапорщиков (мичманов), отдельно для сержантов (старшин), проходящих военную службу по контракту, отдельно для солдат (матросов), проходящих военную службу по контракту, отдельно для сержантов (старшин), проходящих военную службу по призыву, отдельно для солдат (матросов), проходящих военную службу по призыву. Военнослужащие, содержащиеся в одиночных камерах, пищу получают в камерах.

**35.** Ежедневная и общая (один раз в неделю) уборка камер, туалетов, а также мытье (натирка) полов и топка печей на гауптвахте производятся содержащимися на ней военнослужащими под наблюдением помощника начальника караула.



Камеры проветриваются ежедневно в то время, когда военнослужащие находятся на прогулке или на работе.

Дезинфекция помещений гауптвахты и туалетов производится один раз в неделю. С наступлением темноты камеры, коридоры и туалеты должны освещаться. На время сна в камерах должно быть освещение. Зимой в камерах поддерживается температура не ниже +18°C.

**36.** На гауптвахте необходимо иметь достаточное количество воинских уставов, военной и учебной литературы. Гауптвахта должна обеспечиваться ежедневно свежими газетами. Выдача литературы и газет производится начальником караула.

### **Содержание на гауптвахте военнослужащих, подозреваемых и обвиняемых в совершении преступлений и осужденных к аресту с отбыванием наказания на гауптвахте**

**37.** Правила внутреннего распорядка на гауптвахте для военнослужащих, подозреваемых и обвиняемых в совершении преступлений, и правила отбывания наказаний осужденными военнослужащими утверждаются Министром обороны Российской Федерации по согласованию с Генеральным прокурором Российской Федерации.

**38.** Военнослужащие, подозреваемые и обвиняемые в совершении преступлений и осужденные военным судом, при следовании вне гауптвахты охраняются конвоем. Порядок выделения конвоя и обязанности конвойных изложены в пунктах 12 - 13 настоящего приложения.

### **Применение физической силы и специальных средств**

**39.** Применение должностными лицами караула физической силы и специальных средств (резиновых палок, наручников) в отношении военнослужащего, содержащегося на гауптвахте, допускается на основании и в случаях, предусмотренных в пунктах 40 - 43 настоящего приложения, при этом специальные средства могут применяться только на основании законодательства Российской Федерации.

Применение должностными лицами караула физической силы и специальных средств с нарушением предусмотренных ниже правил влечет за собой ответственность, установленную законодательством Российской Федерации.

**40.** Физическая сила может быть применена в отношении военнослужащего, содержащегося на гауптвахте, для пресечения совершаемого им правонарушения или преодоления его противодействия законным требованиям военнослужащих, несущих службу на гауптвахте, если ненасильственные способы не обеспечивают прекращения правонарушения либо выполнения законных требований.

**Запрещается** наносить военнослужащему, содержащемуся на гауптвахте, удары кулаками, ногами, головой, за исключением крайней необходимости - при отражении нападения с его стороны.

**41.** Резиновые палки могут быть применены в случаях: отражения нападения военнослужащего, содержащегося на гауптвахте, на военнослужащих, несущих службу на гауптвахте, и иных лиц;

пресечения массовых беспорядков или групповых нарушений установленного режима содержания на гауптвахте;

пресечения неправомерных действий военнослужащего, содержащегося на гауптвахте, оказывающего неповиновение законным требованиям военнослужащих, несущих службу на гауптвахте, или сотрудников органов юстиции Российской Федерации;

освобождения заложников, захваченных зданий, помещений, сооружений и транспортных средств;

пресечения попытки побега военнослужащего, содержащегося на гауптвахте, с гауптвахты или из-под конвоя;

пресечения попытки военнослужащего, содержащегося на гауптвахте, причинить вред окружающим.

**Запрещается** нанесение ударов резиновой палкой по голове, шее, животу и половым органам. Применение резиновых палок должно сводиться к минимальному причинению вреда военнослужащим, содержащимся на гауптвахте.

**42.** Наручники хранятся у начальника караула и применяются по его распоряжению в слу-

чаях:

пресечения неправомерных действий военнослужащего, содержащегося на гауптвахте, оказывающего неповиновение законным требованиям военнослужащих, несущих службу на гауптвахте;

пресечения попытки побега военнослужащего, содержащегося на гауптвахте;

пресечения попытки военнослужащего, содержащегося на гауптвахте, причинить вред себе.

При применении наручников руки военнослужащего, содержащегося на гауптвахте, удерживаются за спиной.

Наручники снимаются по указанию начальника караула на время приема пищи, отправления естественных потребностей, при возникновении опасности для жизни (пожар, наводнение и т.п.), а также в случае внезапного заболевания военнослужащего, содержащегося на гауптвахте. Во избежание нарушения кровообращения их фиксация проверяется не реже чем через каждые два часа. При отсутствии наручников должностные лица караула вправе использовать подручные средства связывания.

43. Во всех случаях применения физической силы, резиновой палки, наручников или подручных средств связывания составляется акт с приложением медицинской справки о телесном осмотре лиц, в отношении которых применена физическая сила (резиновая палка, наручники).

УТВЕРЖДАЮ

Начальник гауптвахты  
(Дежурный по воинской части)

\_\_\_\_\_  
(воинское звание, подпись, фамилия)

« \_\_\_\_ » \_\_\_\_\_ 20 \_\_ г.

### АКТ

#### о применении физической силы

(резиновой палки, наручников) « \_\_\_\_ » \_\_\_\_\_ 20 \_\_ г. в \_\_\_\_ ч. \_\_\_\_ мин.

\_\_\_\_\_  
(звание, фамилия, имя, отчество лица, применившего физическую силу, резиновую палку, наручники)

на гауптвахте \_\_\_\_\_

(при сопровождении, обходе и т.п.)

в соответствии с законодательством Российской Федерации и Уставом гарнизонной и караульной служб Вооруженных Сил Российской Федерации была (были) применена (применены) физическая сила (резиновая палка, наручники) в отношении военнослужащего, содержащегося на гауптвахте

\_\_\_\_\_  
(фамилия, имя, отчество)

\_\_\_\_\_  
(вид применения силы, специальных средств)

Физическая сила (резиновая палка, наручники) применена (применены) в связи с

\_\_\_\_\_  
(конкретные причины и обстоятельства применения)

\_\_\_\_\_  
(результат и последствия)

Наручники сняты в \_\_\_\_ ч. \_\_\_\_ мин. « \_\_\_\_ » \_\_\_\_\_ 20 \_\_ г.

Очевидцы:

\_\_\_\_\_  
(воинское звание, подпись, фамилия)

\_\_\_\_\_  
(воинское звание, подпись, фамилия)

Начальник караула \_\_\_\_\_

(воинское звание, подпись, фамилия)

« \_\_\_\_ » \_\_\_\_\_ 20 \_\_ г.

Примечание. К акту прилагается медицинская справка о телесном осмотре лиц, в отношении которых применена (применены) физическая сила (резиновая палка, наручники). Акт хранится у начальника гауптвахты (в штабе воинской части).

### **Освобождение военнослужащих с гауптвахты**

**44.** Основанием для освобождения от отбывания наказания в виде ареста на гауптвахте являются:

- отбытие срока наказания, назначенного по приговору (решению) суда;
- отмена приговора (решения) суда с прекращением дела производством;
- условно-досрочное освобождение от отбывания наказания;
- замена неотбытой части наказания более мягким видом наказания;
- помилование или амнистия;

признание осужденного военнослужащего негодным к военной службе вследствие тяжелой болезни;

иные основания, предусмотренные законодательством Российской Федерации.

Военнослужащие, находящиеся под арестом, освобождаются с гарнизонной гауптвахты начальником гауптвахты, с войсковой гауптвахты - дежурным по воинской части.

Военнослужащие, подвергнутые дисциплинарному аресту (осужденные к аресту) на определенный срок, освобождаются в первой половине последнего дня срока наказания. При исчислении срока наказания в месяцах он истекает в соответствующее число последнего месяца, а если данный месяц не имеет соответствующего числа - в последний день этого месяца.

Досрочное освобождение от отбывания наказания производится в день поступления соответствующих документов, а если документы получены после окончания рабочего дня - утром следующего дня.

**45.** Осужденным к аресту военнослужащим по окончании срока наказания или вследствие отмены постановления суда (приговора) должностными лицами гарнизона (воинской части) разъясняются их права, и после этого они направляются для дальнейшего прохождения службы в свою воинскую часть.

**46.** Подозреваемые и обвиняемые освобождаются начальником гарнизонной гауптвахты с последующим докладом военному коменданту гарнизона на основании постановления лица, производящего дознание, следователя, военного прокурора или судьи. Если постановление судьи о применении к подозреваемому меры пресечения в виде заключения под стражу либо продлении срока содержания под стражей не поступит в течение 48 часов с момента задержания, то подозреваемый немедленно освобождается, о чем начальник гауптвахты уведомляет орган дознания или следователя, в производстве которого находится уголовное дело, и военного прокурора. Кроме того, по требованию военного прокурора освобождаются военнослужащие, незаконно содержащиеся на гауптвахте.

Начальник гауптвахты не позднее чем за двадцать четыре часа до истечения срока содержания под стражей подозреваемого или обвиняемого должен уведомить об этом орган или лицо, в производстве которых находится уголовное дело, а также военного прокурора.

**47.** Накануне окончания срока наказания военнослужащего, содержащегося на гауптвахте, начальник гауптвахты (дежурный по воинской части) направляет начальнику караула записку об освобождении, сообщает о времени его освобождения командиру воинской части (подразделения) для высылки за ним представителя.

Начальник караула, получив записку об освобождении, освобождает военнослужащего, содержащегося на гауптвахте, в срок, указанный в записке, и направляет его к начальнику гауптвахты (дежурному по воинской части).

Начальник гауптвахты (дежурный по воинской части) делает необходимую запись в документе, являвшемся основанием для приема военнослужащего на гауптвахту.

## Записка об освобождении военнослужащего, содержащегося на гауптвахте

Начальнику караула \_\_\_\_\_  
(воинское звание, фамилия, имя, отчество)

освободить \_\_\_\_\_  
(время, число, месяц)

Основание: \_\_\_\_\_

Начальник гауптвахты (Дежурный по воинской части) \_\_\_\_\_  
(воинское звание, подпись, фамилия)

« \_\_\_ » \_\_\_\_\_ 20 \_\_ г.

Начальник гауптвахты (дежурный по воинской части) делает в книге учета военнослужащих, содержащихся на гауптвахте, и в именном списке военнослужащих, содержащихся на гауптвахте, отметки о времени освобождения военнослужащего и выдает ему под расписку в книге учета военнослужащих, содержащихся на гауптвахте, личные вещи, деньги и документы. Ранее выданная военнослужащему расписка в приеме вещей, денег и документов уничтожается.

Записки об освобождении начальник караула представляет в порядке подчиненности вместе с постовой ведомостью.

**48.** Военнослужащим, осужденным к аресту с отбыванием наказания на гауптвахте, при освобождении выдаются: справка об освобождении с гауптвахты, документ, удостоверяющий его личность, продовольственный аттестат, медицинская книжка в запечатанном конверте. Служебная карточка и характеристика высылаются в воинскую часть почтой.

Ордена, медали, нагрудные знаки и документы к ним, деньги и ценности, а также другие личные вещи вручаются освобождаемому под расписку в описи личных вещей и раздаточной ведомости. Опись личных вещей и раздаточная ведомость хранятся на гауптвахте в течение года.

**49.** При освобождении с гауптвахты подозреваемых и обвиняемых военнослужащих начальник гауптвахты выдает им справку за подписью военного коменданта гарнизона о времени и основании их освобождения.

**50.** Военнослужащие, проходящие военную службу по контракту, направляются в воинскую часть самостоятельно, военнослужащие рядового и сержантского состава, проходящие военную службу по призыву, - с сопровождающими из воинской части. О прибытии военнослужащего в воинскую часть ее командир немедленно сообщает дежурному по гарнизону в установленном порядке.

### Оборудование гауптвахты

**51.** Военнослужащим, содержащимся на гауптвахте, создаются бытовые условия, отвечающие санитарно-гигиеническим требованиям и требованиям пожарной безопасности. Категорически запрещается оборудование гауптвахт (в том числе в полевых условиях) в подземельях, подвальных помещениях, не имеющих окон и соответствующей вентиляции, различных емкостях, ямах и т.п.

**52.** На гарнизонной гауптвахте должны быть:

общее отделение для содержания солдат (матросов), сержантов (старшин);

отделение для содержания прапорщиков (мичманов);

отделение для военнослужащих, осужденных к аресту, отбывающих наказание на гауптвахте.

При размещении гауптвахты в одном помещении с караулом проход арестованных через караульное помещение должен быть исключен.

**53.** В общем отделении гауптвахты должны быть:

общие камеры для подвергнутых дисциплинарному аресту солдат (матросов), сержантов (старшин);

одиочные камеры;

общие и одиночные камеры для подозреваемых и обвиняемых солдат (матросов), сержантов (старшин);

общие камеры для осужденных военнослужащих, в отношении которых приговор не вступил в законную силу;

камеры для задержанных.

**54.** В отделении гауптвахты для содержания прапорщиков (мичманов) должны быть:

общие камеры для подвергнутых дисциплинарному аресту;

общие и одиночные камеры для подозреваемых и обвиняемых;

общие камеры для осужденных военным судом, в отношении которых приговор не вступил в законную силу;

камеры для задержанных.

В отделении для содержания прапорщиков (мичманов), разрешается иметь отдельные камеры для содержания подозреваемых (обвиняемых) офицеров.

**55.** В отделении для военнослужащих, осужденных к аресту, отбывающих наказание на гарнизонной гауптвахте, должны быть камеры для содержания:

офицеров;

прапорщиков (мичманов);

сержантов (старшин);

солдат (матросов);

одиночные камеры.

Каждое отделение может размещаться в отдельном здании или в одном здании, но с отдельным наружным входом.

**56.** Военнослужащие, содержащиеся на гауптвахте, должны быть обеспечены для индивидуального пользования спальным местом, постельными принадлежностями: матрасом, подушкой, одеялом, постельным бельем (двумя простынями и наволочкой); полотенцем; столовой посудой и столовыми приборами на время приема пищи (миской, кружкой, ложкой); книгами, газетами и журналами; настольными играми (шашки, шахматы, домино: по одному комплекту на общую камеру); письменными принадлежностями. В камерах должны быть кровати, столы, табуреты (стулья) по количеству лиц, содержащихся в камере, тумбочки для личных вещей, туалетных и бритвенных принадлежностей (одна на два человека), баки с питьевой водой, оборудованные фонтанчиками, вешалки для верхней одежды, настенное зеркало, розетка для подключения электроприборов, радио для прослушивания общегосударственной программы, кнопка для вызова контролера, светильники дневного и ночного освещения, урна для мусора, плевательница, инвентарь для уборки камеры. Камеры для задержанных военнослужащих оборудуются нарами (топчанами), табуретами и плевательницами.

По возможности камеры обеспечиваются вентиляционным оборудованием, телевизорами, холодильниками, санитарными узлами и умывальниками с водопроводной водой. При отсутствии в камере водонагревательных приборов либо горячей водопроводной воды горячая вода для стирки и гигиенических целей и кипяченая вода для питья выдаются ежедневно в установленное время с учетом потребности.

Камеры и служебные помещения гауптвахты нумеруются с внешней стороны. Номера выполняются в виде цифр белого цвета высотой 50 миллиметров в круге диаметром 100 миллиметров и размещаются над табличками. Таблички размером 250x100 миллиметров установленной формы размещаются на расстоянии 1700 миллиметров от пола до нижнего края. Справа от двери на такой же высоте закрепляются пластиковые таблички белого цвета размером 100x150 миллиметров для написания фамилий военнослужащих, находящихся в камере.

Камеры оборудуются из расчета не менее 4 кв. метров площади (12 куб. метров объема воздуха) на одного военнослужащего, содержащегося на гауптвахте.

**57.** Кроме того, гарнизонная гауптвахта оборудуется:

отдельными комнатами: для приема военнослужащих; для допроса подозреваемых и обвиняемых; для свиданий с осужденными к аресту с отбыванием наказания на гауптвахте, подозреваемыми и обвиняемыми; для проведения медицинского осмотра и оказания медицинской помощи военнослужащим;

комнатами для работы и размещения штатного состава гауптвахты;

караульным помещением;

кухней (комнатой) для подогрева или приготовления пищи военнослужащим, содержащимся на гауптвахте, с необходимыми подсобными помещениями;

столовой или комнатой для приема пищи (в каждом отделении);

кладовой, оборудованной стеллажами (вешалками) для хранения вещей военнослужащих, содержащихся на гауптвахте;

комнатой для умывания (в каждом отделении);

внутренними или наружными туалетами (в каждом отделении).

**58.** В комнате начальника гауптвахты должны быть стол, три-четыре стула (табурета), кушетка, вешалка, а также негорючий шкаф или металлический ящик, прикрепленный к полу или стене, для документов, денег и ценных предметов, принятых на хранение от военнослужащих, содержащихся на гауптвахте.

**59.** Двери и окна в камерах и местах общего пользования оборудуются техническими средствами охраны. Окна в этих помещениях, кроме того, должны иметь железные решетки, при необходимости обтянутые металлической сеткой с внутренней стороны. В дверях камер устраиваются смотровые окна. Замки для всех камер должны быть одинаковыми и закрываться одинаковыми ключами. Один такой ключ должен находиться у начальника караула и один - в комнате начальника гауптвахты (дежурного по воинской части).

В отделениях гауптвахты и на прилегающей территории, включая двор для прогулок, используются аудиовизуальные, электронные и иные технические средства надзора и контроля для предупреждения побегов и других преступлений, нарушений правил содержания военнослужащих на гауптвахте. Военнослужащие, содержащиеся на гауптвахте, уведомляются о применении указанных средств надзора и контроля.

**60.** В коридорах гауптвахты для контролеров оборудуются точки связи (сигнализации) с начальником караула.

**61.** При каждой гауптвахте должен быть двор (дворы) для прогулок содержащихся на ней военнослужащих и для занятий строевой подготовкой, огороженный плотным забором высотой не менее 2,5 метра. Количество дворов для прогулок и их ограждение определяются с учетом необходимости обеспечения прогулкой в течение светлого времени суток всех военнослужащих, содержащихся на гауптвахте, а также выполнения требований отдельного содержания. Территория двора должна быть изолирована и оборудована техническими средствами охраны.

**62.** Ограждение гауптвахты и оборудование поста осуществляются применительно к приложению № 5.