

От автора

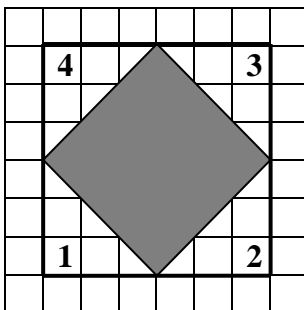
Данное пособие предназначено для учащихся 10-11 классов, испытывающих трудности при решении заданий по математике. Также оно будет полезно ученикам с более высокой мотивацией при отработке умений и навыков решения заданий ЕГЭ.

В нём рассмотрены методы решения заданий ЕГЭ, связанные с геометрической фигурой квадрат (клетка), и другие задания. Оно содержит методическую часть, дидактический материал и контрольную работу.

Автор надеется, что, изучив методическую часть, Вы не только успешно справитесь с контрольной работой, но и решите задания для самостоятельной работы, что, несомненно, поможет при подготовке к ЕГЭ по математике.

1. Площадь многоугольника

Рассмотрим задания на нахождение площади многоугольников, используя метод построения прямоугольника или квадрата вокруг данной фигуры (показан на рисунке).



$$S_{\text{ромба}} = S_{\text{квадрата}} - (S_1 + S_2 + S_3 + S_4).$$

Запишем формулы площади плоских фигур, которые используются в предложенном методе.

Площадь квадрата

$$S = a \cdot a = a^2,$$

где a – сторона квадрата.

Площадь прямоугольника

$$S = a \cdot b,$$

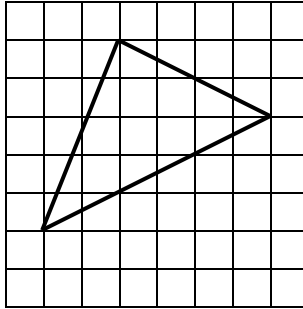
где a, b – стороны прямоугольника.

Площадь прямоугольного треугольника

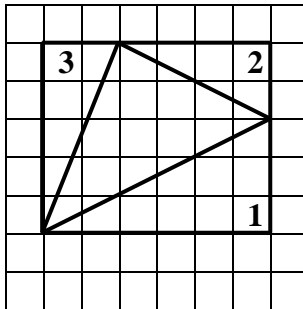
$$S = \frac{1}{2} \cdot a \cdot b,$$

где a, b – катеты треугольника.

Задание 1. Найдите площадь треугольника, изображённого на клетчатой бумаге с размером клетки 1 см х 1 см. Ответ дайте в квадратных сантиметрах.



Решение. Впишем данный треугольник в прямоугольник со сторонами 6 и 5 клеток. Обозначим цифрами 1, 2 и 3 прямоугольные треугольники.



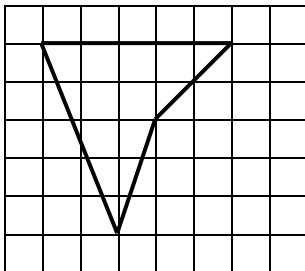
Площадь искомого треугольника равна площади прямоугольника минус сумма площадей трёх прямоугольных треугольников.

$$S_{\text{тр}} = S_{\text{пр}} - (S_1 + S_2 + S_3).$$

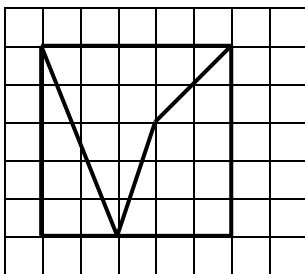
$$S_{\text{тр}} = 6 \cdot 5 - \left(\frac{1}{2} \cdot 6 \cdot 3 + \frac{1}{2} \cdot 2 \cdot 4 + \frac{1}{2} \cdot 2 \cdot 5 \right) = 12.$$

Ответ: 12.

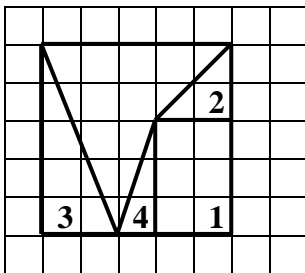
Задание 2. Найдите площадь четырёхугольника, изображённого на клетчатой бумаге с размером клетки 1 см х 1 см (см. рис.). Ответ дайте в квадратных сантиметрах.



Решение. Впишем данный четырёхугольник в квадрат со сторонами 5 клеток.



Разобьём получившийся квадрат на искомый четырёхугольник, прямоугольник и три прямоугольных треугольника.



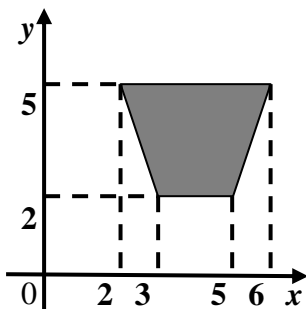
Обозначим цифрой 1 прямоугольник, а цифрами 2, 3 и 4 прямоугольные треугольники. Площадь искомого четырёхугольника равна площади квадрата минус сумма площадей прямоугольника и трёх прямоугольных треугольников.

$$S_{\text{чт}} = S_{\text{кв}} - (S_1 + S_2 + S_3 + S_4).$$

$$S_{\text{чт}} = 5 \cdot 5 - \left(2 \cdot 3 + \frac{1}{2} \cdot 2 \cdot 2 + \frac{1}{2} \cdot 5 \cdot 2 + \frac{1}{2} \cdot 1 \cdot 3 \right) = 10,5.$$

Ответ: 10,5.

Задание 3. Найдите площадь трапеции, изображённой на рисунке.



Решение. Выполним данное задание двумя способами.

1) С помощью формулы площади трапеции:

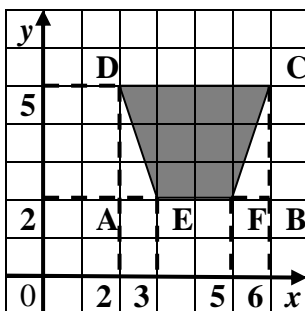
$$S = \frac{1}{2} \cdot (a + b) \cdot h,$$

где a, b – основания трапеции; h – высота трапеции.

$$S = \frac{1}{2} \cdot (2 + 4) \cdot 3 = 9.$$

2) С помощью метода, описанного в первых двух заданиях.

Впишем трапецию в прямоугольник.



Площадь трапеции равна площади прямоугольника минус сумма площадей двух прямоугольных треугольников.

$$S_{\text{тр}} = S_{ABCD} - (S_{DAE} + S_{CBF}).$$

$$S_{\text{тр}} = 4 \cdot 3 - \left(\frac{1}{2} \cdot 3 \cdot 1 + \frac{1}{2} \cdot 3 \cdot 1 \right) = 9.$$

Ответ: 9.

На первый взгляд, решение задание №3 первым способом, используя формулу площади трапеции, гораздо проще, но вывод делать рано, так как первые два задания решить по известным формулам площадей плоских фигур сразу довольно сложно.

Таким образом, можно сделать вывод о том, что необходимо овладеть данным методом для вычисления площади многоугольников.

Рассмотрим еще один способ нахождения площади многоугольников при помощи формулы Пика (или теоремы Пика).

Теорема. Площадь многоугольника с целочисленными вершинами равна

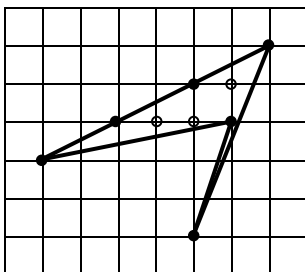
$$S = B + \frac{\Gamma}{2} - 1,$$

где **B** - количество целочисленных точек внутри многоугольника; **Г** - количество целочисленных точек на границе многоугольника.

Определение. Точка координатной плоскости называется целочисленной, если обе её координаты целые.

Рассмотрим задание, в котором теорема Пика приводит к простому решению, нежели применение метода построения прямоугольника или квадрата вокруг данной фигуры.

Задание 4. Найдите площадь четырёхугольника, изображённого на клетчатой бумаге с размером клетки 1 см x 1 см (см. рис.). Ответ дайте в квадратных сантиметрах.



Решение. Площадь четырёхугольника найдём по формуле Пика. Количество целочисленных точек внутри четырёхугольника (○) равно трем, т.е. $\mathbf{B}=3$, а количество целочисленных точек на границе четырёхугольника (●) равно шести, т.е. $\mathbf{\Gamma}=6$.

Подставим найденные значения \mathbf{B} и $\mathbf{\Gamma}$ в формулу Пика, получим:

$$S = 3 + \frac{6}{2} - 1 = 3 + 3 - 1 = 5.$$

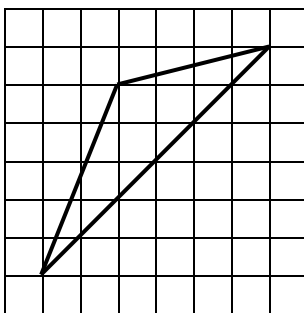
Ответ: 5.

Задания для самостоятельной работы

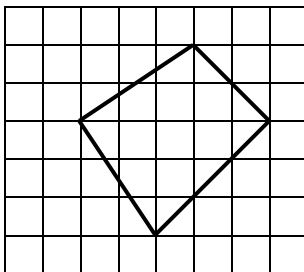
Задание 5. Выполните первые два задания с помощью формул площадей плоских фигур.

Задание 6. Выполните задание №4, не используя теорему Пика.

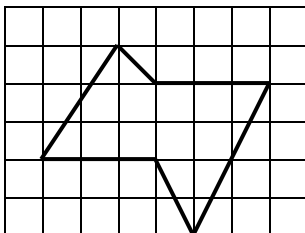
Задание 7. Найдите площадь треугольника, изображённого на клетчатой бумаге с размером клетки 1 см x 1 см. Ответ дайте в квадратных сантиметрах.



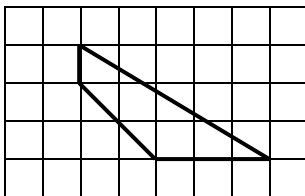
Задание 8. Найдите площадь четырёхугольника, изображённого на клетчатой бумаге с размером клетки 1 см x 1 см (см. рис.). Ответ дайте в квадратных сантиметрах.



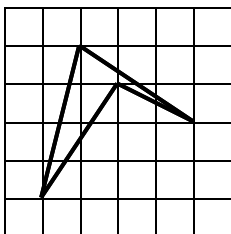
Задание 9. Найдите площадь шестиугольника, изображённого на клетчатой бумаге с размером клетки 1 см x 1 см (см. рис.). Ответ дайте в квадратных сантиметрах.



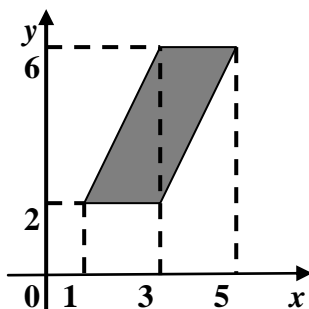
Задание 10. Найдите площадь четырёхугольника, изображённого на клетчатой бумаге с размером клетки 1 см x 1 см (см. рис.). Ответ дайте в квадратных сантиметрах.



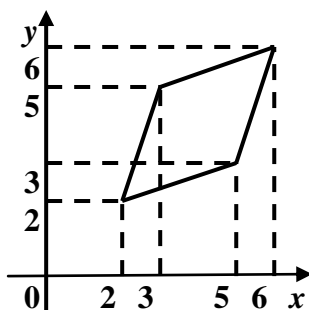
Задание 11. Найдите площадь четырёхугольника, изображённого на клетчатой бумаге с размером клетки 1 см x 1 см (см. рис.). Ответ дайте в квадратных сантиметрах.



Задание 12. Найдите площадь параллелограмма, изображённого на рисунке.



Задание 13. Найдите площадь четырёхугольника, вершины которого имеют координаты (2;2), (5;3), (6;6), (3;5).



2. Объём и площадь поверхности многогранника

Рассмотрим задания на нахождение объёма и площади поверхности многогранника.

Запишем основные формулы, которые будем использовать при решении таких заданий.

Площадь квадрата

$$S = a \cdot a = a^2,$$

где a – сторона квадрата.

Площадь прямоугольника

$$S = a \cdot b,$$

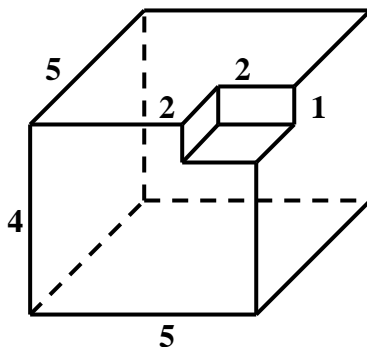
где a, b – стороны прямоугольника.

Объём прямоугольного параллелепипеда

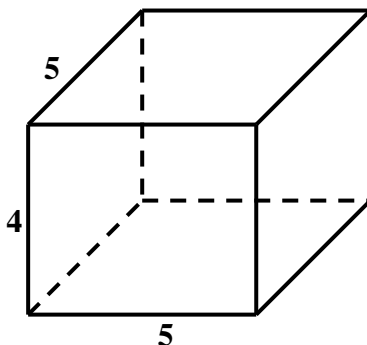
$$V = a \cdot b \cdot c,$$

где a, b, c – длина, ширина и высота параллелепипеда.

Задание 1. Найдите площадь поверхности многогранника, изображённого на рисунке (все двугранные углы прямые).



Решение. Если внимательно рассмотреть данную фигуру, то очевидно, что площадь поверхности многогранника будет равна площади поверхности прямоугольного параллелепипеда (рисунок ниже).



Площадь поверхности прямоугольного параллелепипеда равна сумме площадей его граней. Прямоугольный параллелепипед состоит из шести прямоугольников.

Первый способ нахождения площади поверхности прямоугольного параллелепипеда.

Найдем площадь каждой грани по формуле $S = a \cdot b$, и сложим полученные результаты. Вначале вычислим площади боковых граней, потом - оснований прямоугольного параллелепипеда.

$$S_1 = 4 \cdot 5 = 20; S_2 = 4 \cdot 5 = 20; S_3 = 4 \cdot 5 = 20;$$

Кривилев А.В. E-mail: aleksandr.krivil@mail.ru

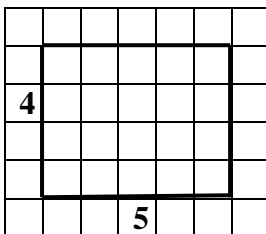
$$S_4 = 4 \cdot 5 = 20; S_5 = 5 \cdot 5 = 25; S_6 = 5 \cdot 5 = 25.$$

$$S = 20 + 20 + 20 + 20 + 25 + 25 = 130.$$

Второй способ нахождения площади поверхности прямоугольного параллелепипеда.

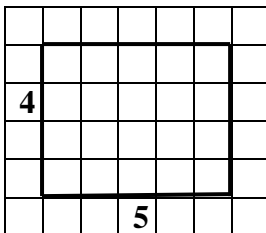
Нарисуем каждую грань прямоугольного параллелепипеда на клетчатой бумаге с размером клетки 1 см x 1 см в масштабе 1:1.

1) Площадь первой боковой грани



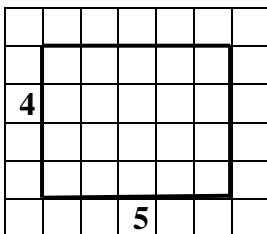
Посчитаем количество клеток внутри прямоугольника. Их 20, значит, площадь первой грани равна 20.

2) Площадь второй боковой грани



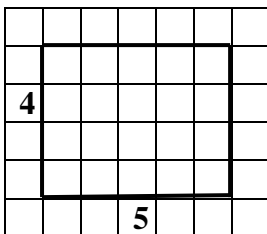
Посчитаем количество клеток внутри прямоугольника. Их 20, значит, площадь второй грани равна 20.

3) Площадь третьей боковой грани



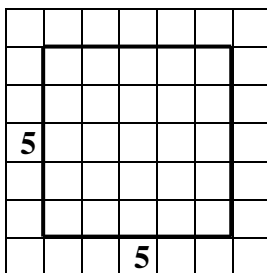
Посчитаем количество клеток внутри прямоугольника. Их 20, значит, площадь третьей грани равна 20.

4) Площадь четвёртой боковой грани



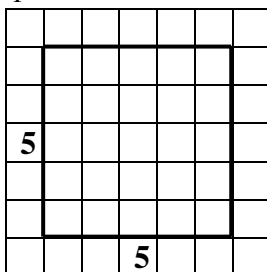
Посчитаем количество клеток внутри прямоугольника. Их 20, значит, площадь четвёртой грани равна 20.

5) Площадь нижнего основания



Посчитаем количество клеток внутри квадрата. Их 25, значит, площадь нижнего основания равна 25.

6) Площадь верхнего основания



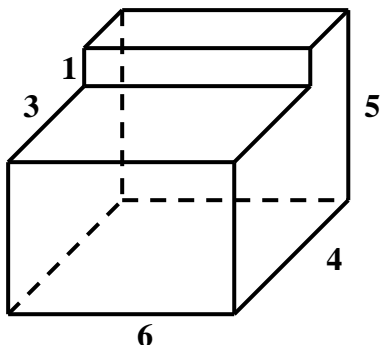
Посчитаем количество клеток внутри квадрата. Их 25, значит, площадь верхнего основания равна 25.

Находим сумму площадей всех граней прямоугольного параллелепипеда.

$$S = 20 + 20 + 20 + 20 + 25 + 25 = 130.$$

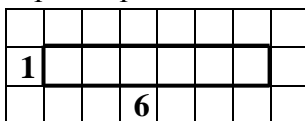
Ответ: 130.

Задание 2. Найдите площадь поверхности многогранника, изображённого на рисунке (все двугранные углы прямые).



Решение. Данный многогранник состоит из восьми граней, шесть из которых прямоугольники. Нарисуем каждую грань многогранника на клетчатой бумаге с размером клетки 1 см x 1 см в масштабе 1:1.

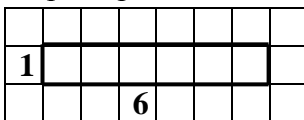
1) Площадь первой грани



Площадь прямоугольника вычислим по формуле $S = a \cdot b$ или по количеству клеток внутри прямоугольника.

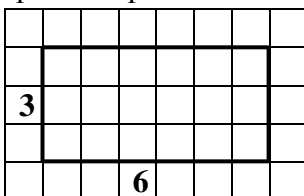
Количество клеток внутри прямоугольника равно 6. Значит, площадь первой грани равна 6.

2) Площадь второй грани



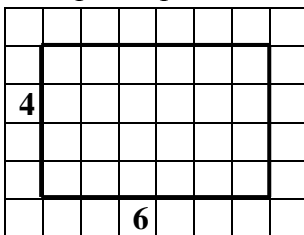
Количество клеток внутри прямоугольника равно 6.
Значит, площадь второй грани равна 6.

3) Площадь третьей грани



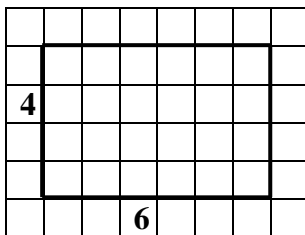
Количество клеток внутри прямоугольника равно 18.
Значит, площадь третьей грани равна 18.

4) Площадь четвёртой грани



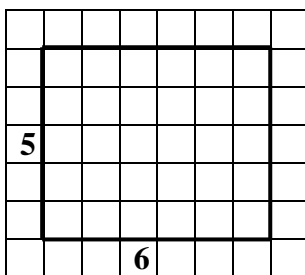
Количество клеток внутри прямоугольника равно 24.
Значит, площадь четвёртой грани равна 24.

5) Площадь пятой грани



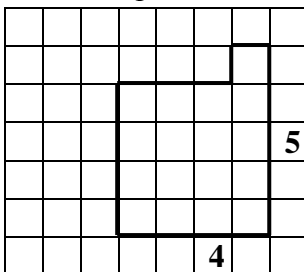
Количество клеток внутри прямоугольника равно 24.
Значит, площадь пятой грани равна 24.

б) Площадь шестой грани



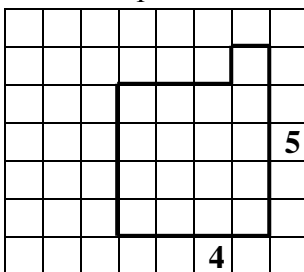
Количество клеток внутри прямоугольника равно 30.
Значит, площадь шестой грани равна 30.

7) Площадь седьмой грани



Количество клеток внутри шестиугольника равно 17.
Значит, площадь седьмой грани равна 17.

8) Площадь восьмой грани



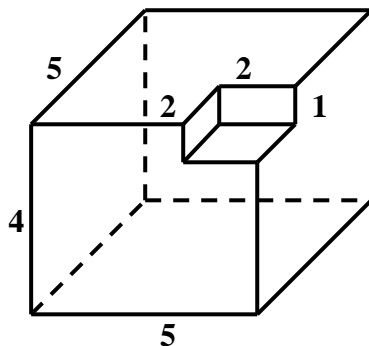
Количество клеток внутри шестиугольника равно 17.
Значит, площадь седьмой грани равна 17.

Площадь многогранника равна сумме площадей
восьми граней.

$$S = 6 + 6 + 18 + 24 + 24 + 30 + 17 + 17 = 142.$$

Ответ: 142.

Задание 3. Найдите объём многогранника, изображённого на рисунке (все двугранные углы прямые).



Решение. Запишем формулу вычисления объёма прямоугольного параллелепипеда:

$$V = a \cdot b \cdot c,$$

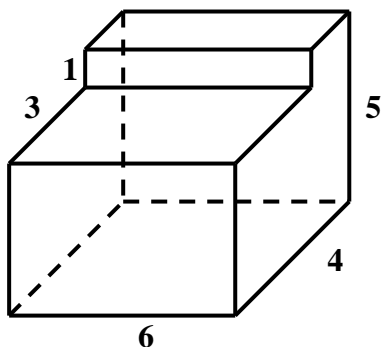
где a, b, c — длина, ширина и высота параллелепипеда.

Объём данного многогранника равен разности объёмов прямоугольных параллелепипедов с рёбрами 5, 5, 4 и 2, 2, 1:

$$V = V_1 - V_2 = 5 \cdot 5 \cdot 4 - 2 \cdot 2 \cdot 1 = 96.$$

Ответ: 96.

Задание 4. Найдите объём многогранника, изображённого на рисунке (все двугранные углы прямые).



Решение. Объём данного многогранника равен разности объёмов прямоугольных параллелепипедов с ребрами 6, 4, 5 и 6, 3, 1:

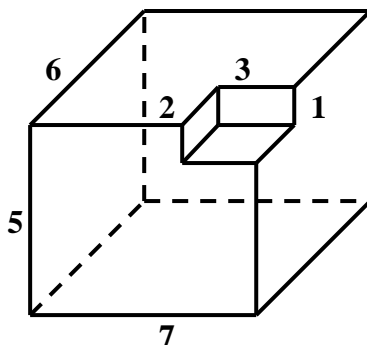
$$V = V_1 - V_2 = 6 \cdot 4 \cdot 5 - 6 \cdot 3 \cdot 1 = 102.$$

Ответ: 102.

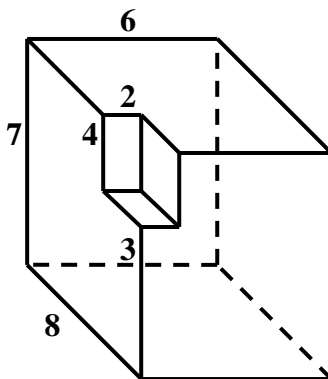
Таким образом, можно сделать вывод о том, что, овладев методами решения в заданиях №1-№4, можно довольно просто вычислить площадь поверхности или объём многогранника.

Задания для самостоятельной работы

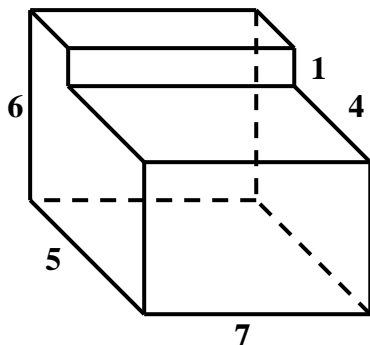
Задание 5. Найдите площадь поверхности многогранника, изображённого на рисунке (все двугранные углы прямые).



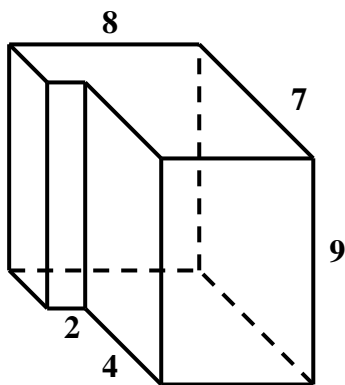
Задание 6. Найдите площадь поверхности многогранника, изображённого на рисунке (все двугранные углы прямые).



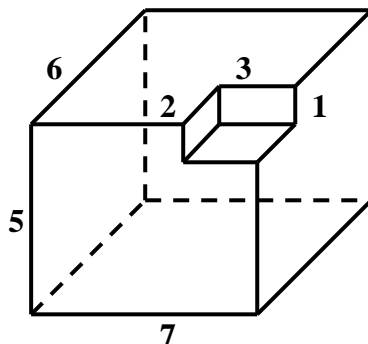
Задание 7. Найдите площадь поверхности многогранника, изображённого на рисунке (все двугранные углы прямые).



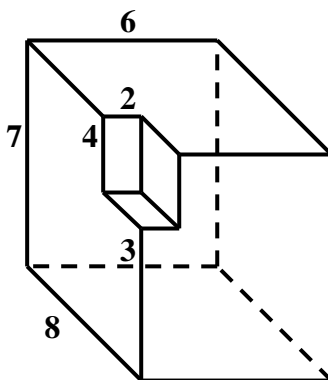
Задание 8. Найдите площадь поверхности многогранника, изображённого на рисунке (все двугранные углы прямые).



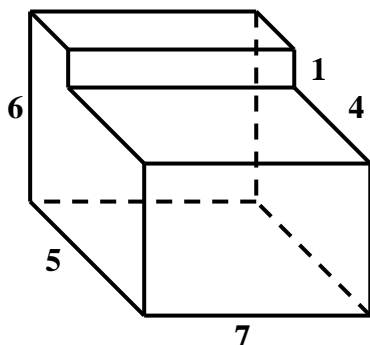
Задание 9. Найдите объём многогранника, изображённого на рисунке (все двугранные углы прямые).



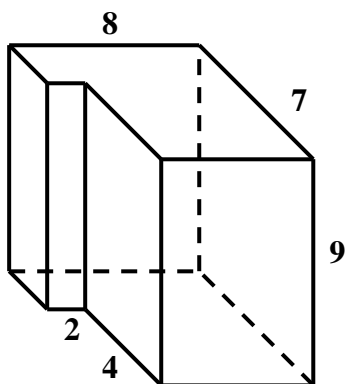
Задание 10. Найдите объём многогранника, изображённого на рисунке (все двугранные углы прямые).



Задание 11. Найдите объём многогранника, изображённого на рисунке (все двугранные углы прямые).



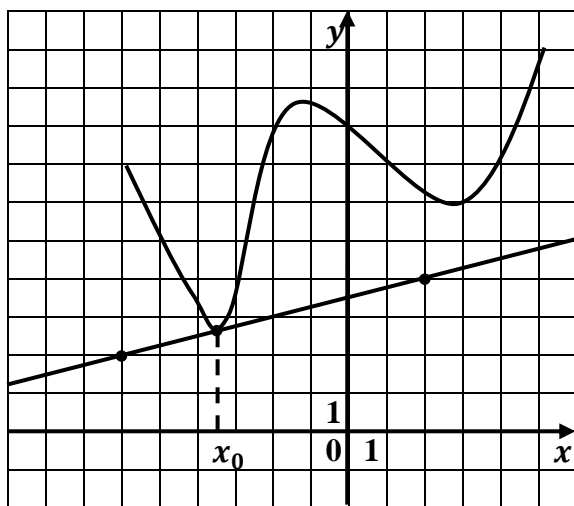
Задание 12. Найдите объём многогранника, изображённого на рисунке (все двугранные углы прямые).



3. Производная функции

Рассмотрим задания на нахождение значения производной функции в точке.

Задание 1. На рисунке изображены график функции $y = f(x)$ и касательная к нему в точке с абсциссой x_0 . Найдите значение производной функции $f(x)$ в точке x_0 .

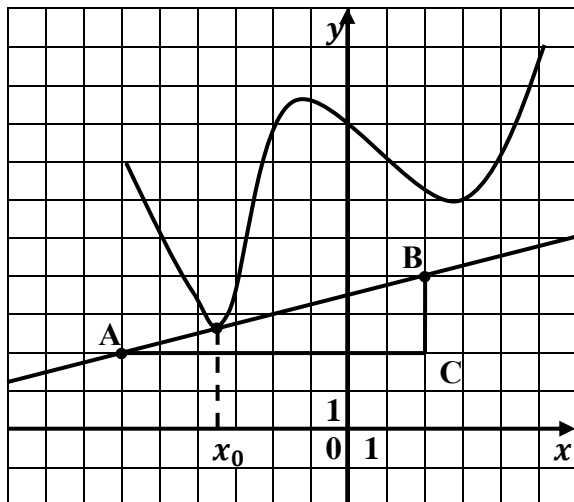


Решение. Значение производной в точке касания равно угловому коэффициенту касательной, который в свою очередь равен тангенсу угла наклона данной касательной к оси абсцисс.

Запишем формулу

$$f'(x_0) = k = tg\alpha, \quad (1)$$

где k – угловой коэффициент касательной; α – угол наклона данной касательной к оси абсцисс.

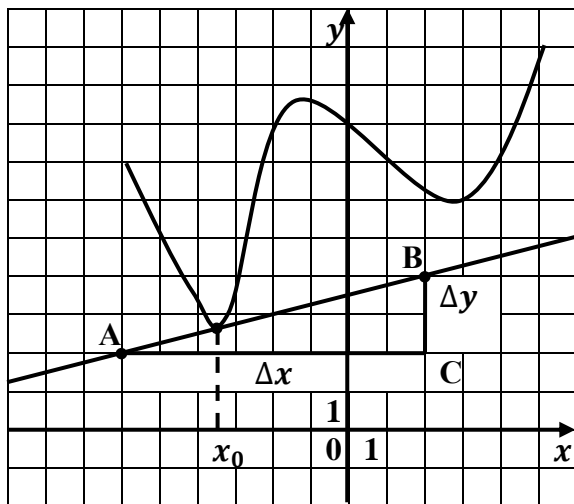


Построим треугольник с вершинами в точках $A(-6; 2)$, $B(2; 4)$, $C(2; 2)$. Угол наклона касательной к оси абсцисс будет равен углу BAC . Поэтому

$$f'(x_0) = \operatorname{tg} \angle BAC = \frac{BC}{CA} = \frac{4 - 2}{2 - (-6)} = \frac{2}{8} = 0,25.$$

Рассмотрим более простой метод решение данного задания.

На касательной отмечены три точки. Точку со значением x_0 не берём во внимание, так как координаты её не имеют целых значений. Построим прямоугольный треугольник ABC так, чтобы оставшиеся две точки на касательной были вершинами этого треугольника.



Обозначим $AC=\Delta x$, а $BC= \Delta y$.

Используя определение тангенса угла, формулу (1) преобразуем к виду

$$f'(x_0) = \pm \frac{\Delta y}{\Delta x},$$

где Δy , Δx – катеты прямоугольного треугольника.

Знак «+» выбираем, когда касательная «возрастает», а «-» - касательная «убывает».

В данном задании в формуле выбираем «+», так как касательная «возрастает»; $\Delta x=8$; $\Delta y=2$ (считаем по клеткам).

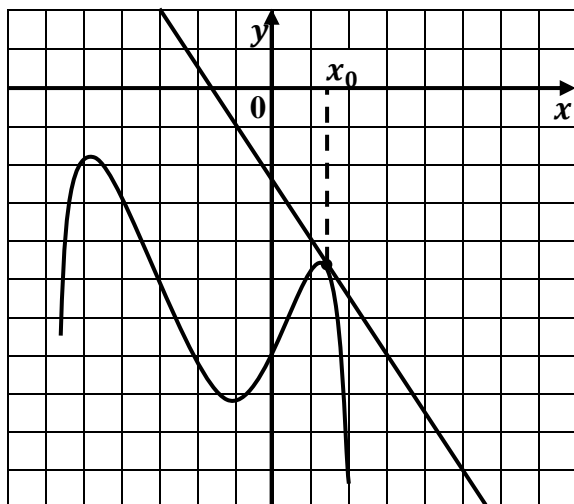
Тогда

$$f'(x_0) = \frac{\Delta y}{\Delta x} = \frac{2}{8} = 0,25.$$

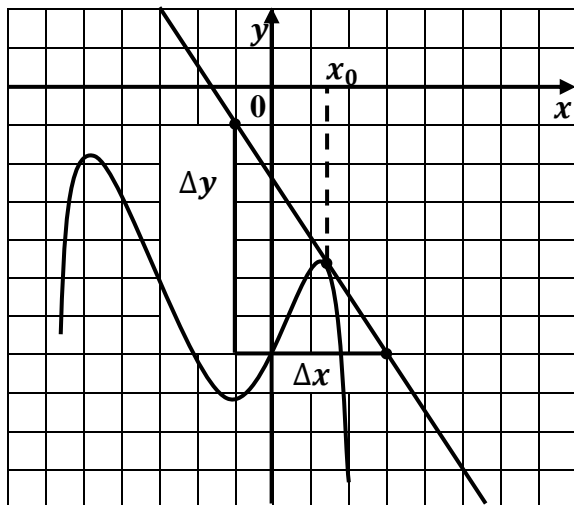
Ответ: 0,25.

Замечание. Если на графике касательной не отмечены две точки с целыми координатами, тогда сначала находим эти точки, а потом выполняем задание.

Задание 2. На рисунке изображены график функции $y = f(x)$ и касательная к нему в точке с абсциссой x_0 . Найдите значение производной функции $f(x)$ в точке x_0 .



Решение.



Отметим на касательной две точки с целыми координатами. Построим прямоугольный треугольник так, чтобы отмеченные две точки на касательной были вершинами этого треугольника.

Запишем формулу

$$f'(x_0) = \pm \frac{\Delta y}{\Delta x}.$$

В данном задании в формуле выбираем «-», так как касательная «убывает»; $\Delta x = 4$; $\Delta y = 6$ (считаем по клеткам).

Тогда

$$f'(x_0) = -\frac{\Delta y}{\Delta x} = -\frac{6}{4} = -1,5.$$

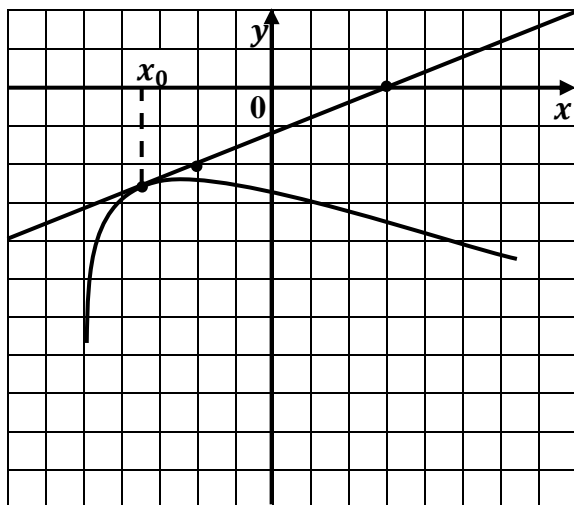
Ответ: -1,5.

Рассмотренный метод в этих заданиях довольно прост, что существенно упрощает решение, а значит, уменьшает вероятность допустить ошибку при вычислениях.

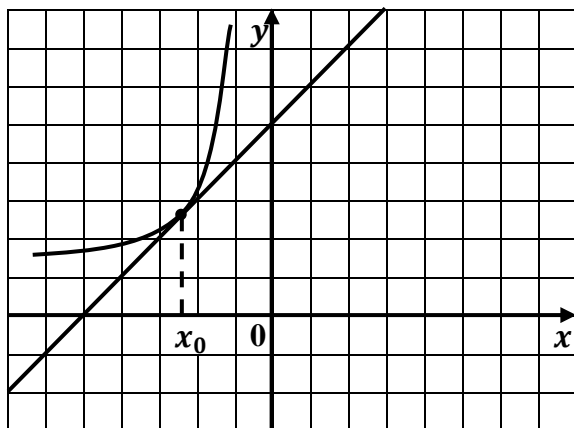
Таким образом, можно сделать вывод о том, что необходимо овладеть данным методом для вычисления производной функции в точке.

Задания для самостоятельной работы

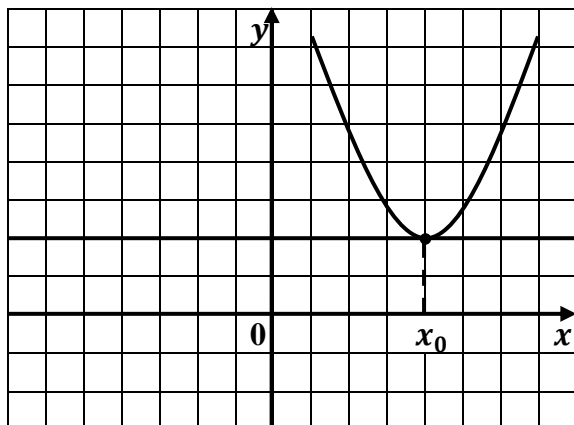
Задание 3. На рисунке изображены график функции $y = f(x)$ и касательная к нему в точке с абсциссой x_0 . Найдите значение производной функции $f(x)$ в точке x_0 .



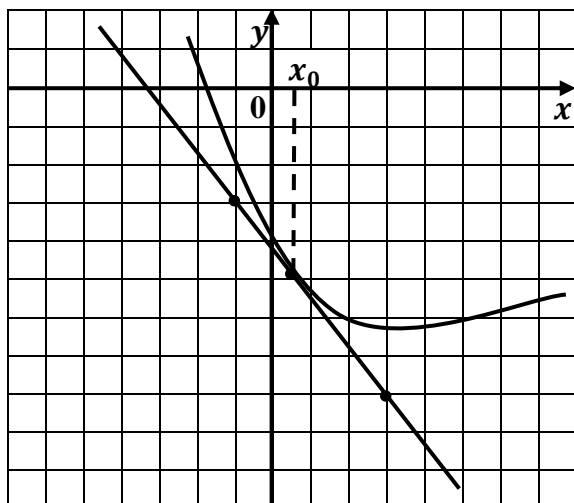
Задание 4. На рисунке изображены график функции $y = f(x)$ и касательная к нему в точке с абсциссой x_0 . Найдите значение производной функции $f(x)$ в точке x_0 .



Задание 5. На рисунке изображены график функции $y = f(x)$ и касательная к нему в точке с абсциссой x_0 . Найдите значение производной функции $f(x)$ в точке x_0 .



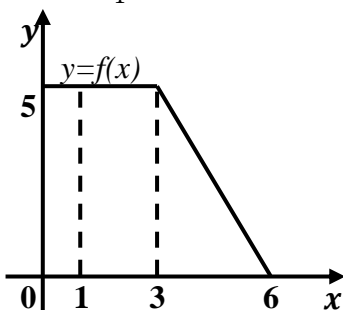
Задание 6. На рисунке изображены график функции $y = f(x)$ и касательная к нему в точке с абсциссой x_0 . Найдите значение производной функции $f(x)$ в точке x_0 .



4. Определённый интеграл

Рассмотрим задание на вычисление определённого интеграла.

Задание 1. На рисунке изображён график некоторой функции $y = f(x)$. Пользуясь рисунком, вычислите определённый интеграл $\int_1^6 f(x) dx$.

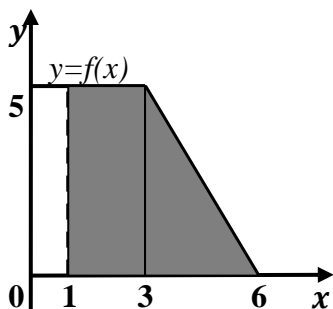


Решение.

Геометрический смысл определённого интеграла:

Если $y = f(x)$ непрерывна и положительна на $[a, b]$, то интеграл $\int_a^b f(x) dx$ представляет собой площадь криволинейной трапеции, ограниченной линиями $y = 0$, $x = a$, $x = b$, $y = f(x)$.

В данном задании фигура, ограниченная линиями $y = 0$, $x = 1$, $x = 6$, $y = f(x)$, является трапецией, у которой основания равны 2 и 5, а высота равна 5.



Площадь трапеции можно найти несколькими способами, в том числе, приведёнными в первой части пособия.

Находим с помощью формулы площади трапеции:

$$S = \frac{1}{2} \cdot (a + b) \cdot h,$$

где a, b – основания трапеции; h – высота трапеции.

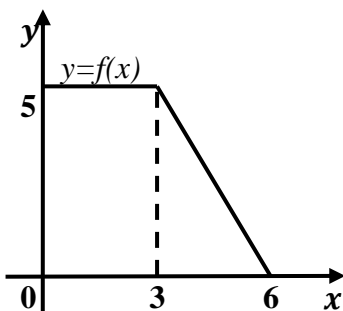
$$S = \frac{1}{2} \cdot (2 + 5) \cdot 5 = 17,5.$$

Ответ: 17,5.

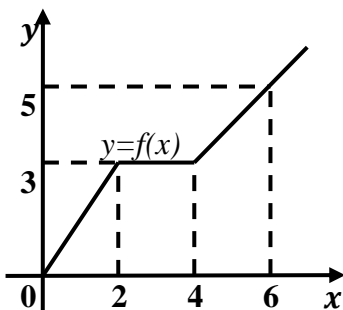
Таким образом, можно сделать вывод о том, что некоторые задания на вычисление определённого интеграла сводятся к нахождению площади плоских фигур.

Задания для самостоятельной работы

Задание 2. На рисунке изображён график некоторой функции $y = f(x)$. Пользуясь рисунком, вычислите определённый интеграл $\int_3^6 f(x) dx$.

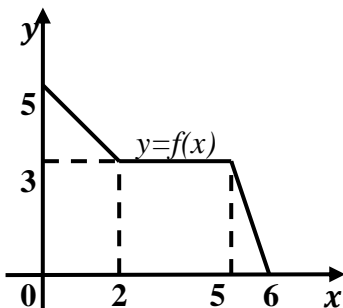


Задание 3. На рисунке изображён график некоторой функции $y = f(x)$. Пользуясь рисунком, вычислите определённый интеграл $\int_2^6 f(x) dx$.

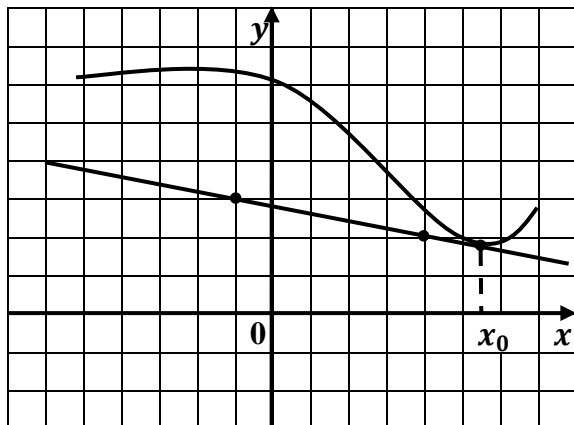


5. Контрольная работа

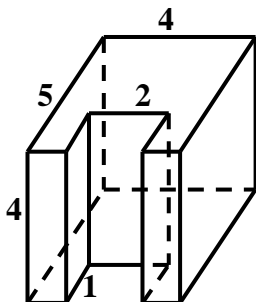
1. На рисунке изображён график некоторой функции $y = f(x)$. Пользуясь рисунком, вычислите определённый интеграл $\int_0^6 f(x) dx$.



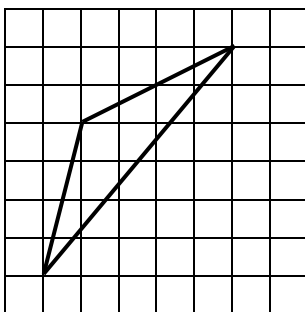
2. На рисунке изображены график функции $y = f(x)$ и касательная к нему в точке с абсциссой x_0 . Найдите значение производной функции $f(x)$ в точке x_0 .



3. Найдите объём и площадь поверхности многогранника, изображённого на рисунке (все двугранные углы прямые).



4. Найдите площадь треугольника, изображённого на клетчатой бумаге с размером клетки 1 см x 1 см. Ответ дайте в квадратных сантиметрах.



5. Выполните задание №4, используя теорему Пика.

Содержание

1. Площадь многоугольника	4
2. Объём и площадь поверхности многогранника.....	14
3. Производная функции	29
4. Определённый интеграл.....	37
5. Контрольная работа.....	40