



ГОСУДАРСТВЕННЫЙ СТАНДАРТ СОЮЗА ССР

ПЛАСТМАССЫ

МЕТОД ИСПЫТАНИЯ НА РАСТЯЖЕНИЕ

ГОСТ 11262-80*
(СТ СЭВ 1199-78)

ГОСУДАРСТВЕННЫЙ КОМИТЕТ СССР ПО СТАНДАРТАМ

Москва

ГОСУДАРСТВЕННЫЙ СТАНДАРТ СОЮЗА ССР

ПЛАСТМАССЫ

Метод испытания на растяжение

Plastics. Tensile test method

ГОСТ

11262-80*

(СТ СЭВ 1199-78)

Взамен ГОСТ 11262-76

Постановлением Государственного комитета СССР по стандартам от 21 ноября 1980 г. № 5521 срок введения установлен

с 01.12.80

Проверен в 1985 г. Постановлением Госстандарта от 09.09.85 № 2877 срок действия продлен

до 01.01.92

Несоблюдение стандарта преследуется по закону

Настоящий стандарт распространяется на пластмассы и устанавливает метод испытания на растяжение.

Метод основан на растяжении испытуемого образца с установленной скоростью деформирования, при котором определяют показатели, указанные в справочном приложении 1.

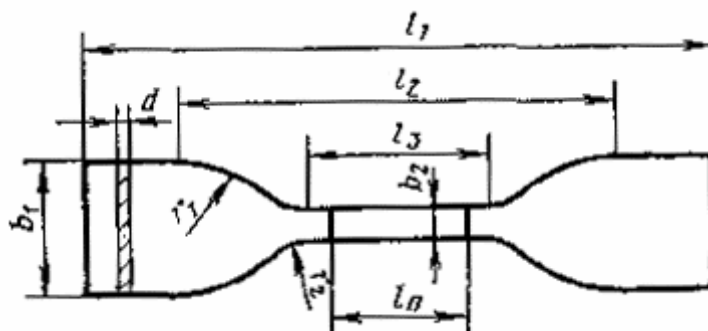
Стандарт не распространяется на ячеистые пластмассы и пленки толщиной до 1,0 мм.

Стандарт полностью соответствует СТ СЭВ 1199-78.

1. ОТБОР ОБРАЗЦОВ

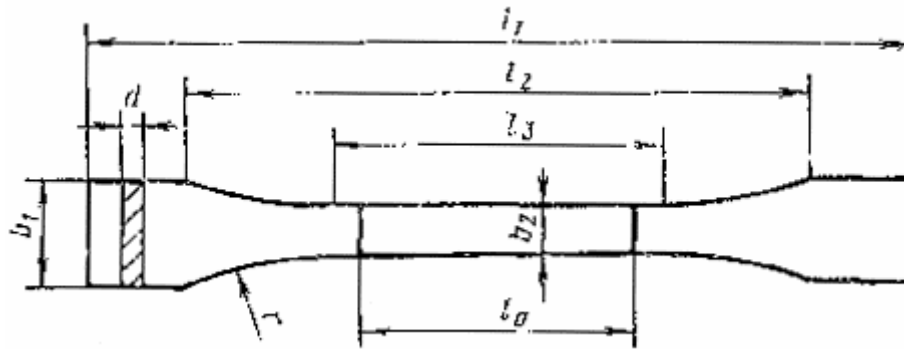
1.1. Для испытаний применяют образцы типов 1-3, форма и размеры которых указаны на черт. 1-3 и в табл. 1.

Тип 1



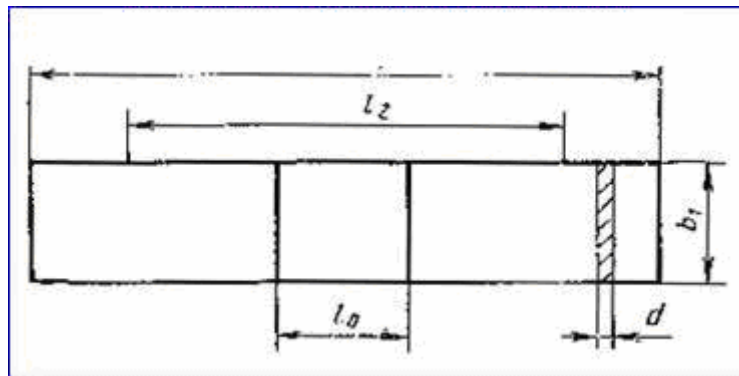
Черт. 1

Тип 2



Черт. 2

Тип 3



Черт. 3

Таблица 1

мм

Параметр	Образец типа		
	1	2	3
Общая длина l_1 , не менее	115	150	250
Расстояние между метками, определяющими положение кромок зажимов на образце l_2	80 ± 5	115 ± 5	170 ± 5
Длина рабочей части l_3	33 ± 1	$60 \pm 0,5$	-
Расчетная длина l_0	25 ± 1	$50 \pm 0,5$	50 ± 1
Ширина головки b_1	25 ± 1	$20 \pm 0,5$	$25 \pm 0,5$
Ширина рабочей части b_2	$6 \pm 0,4$	$10 \pm 0,5$	-
Толщина d	$2 \pm 0,2$	$4 \pm 0,4$	$2 \pm 0,2$
	(от 1 до 3)	(от 1 до 10)	(от 1 до 6)
Большой радиус закругления r_1	25 ± 1	-	-
Малый радиус закругления r_2	$14 \pm 0,5$	-	-
Радиус закругления, не менее r	-	60	-

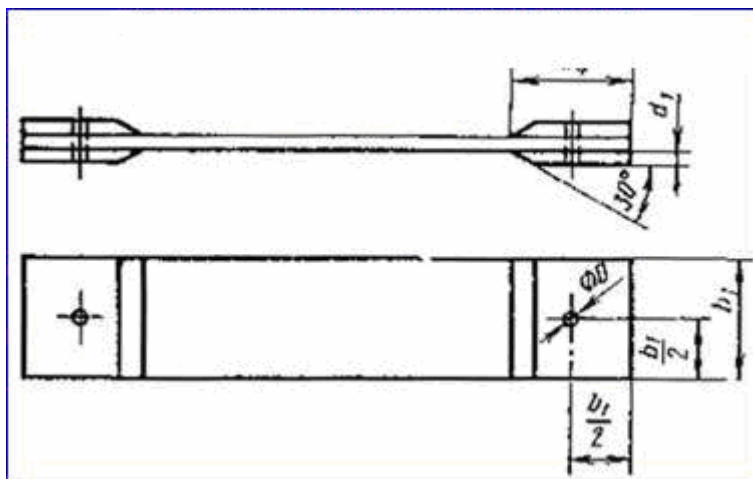
Примечание. Допускается применение образцов типа 2 и 3 толщиной менее 1 мм при изготовлении их из листовых материалов и образцов типа 2 толщиной 3 мм при изготовлении их из наполненных полимерных материалов.

(Измененная редакция, Изм. № 1).

1.2. Тип, способ и режим изготовления, отбор проб должны соответствовать нормативно-технической документации на материал. Если такие указания отсутствуют, образцы выбирают в соответствии с рекомендуемым приложением 2.

1.3. В случае отработки рецептуры материала, режимов переработки и при научно-исследовательских работах допускается применять образцы типа 4 и 5, указанные в рекомендуемом приложении 3.

1.4. При разрушении образца типа 3 в зоне зажимов его концы следует усилить в соответствии с черт. 4, применяя накладки длиной (l_4) не менее 50 мм, толщиной (d_1) от 3 до 10 мм. Диаметр (D) центральных отверстий для штифтов $3 \pm 0,25$ мм.



Черт. 4

Допускается применять для усиления образца типа 3 концевые накладки длиной не менее 70 мм без центровых отверстий. Накладки приклеивают к вырезанному образцу или получают в процессе изготовления листа, предназначенного для вырезки образцов, в виде утолщений. Материал накладок должен быть идентичен материалу образца либо со значением модуля упругости ниже, чем у испытуемого материала.

Материал накладок и методика их приклейки должны соответствовать нормативно-технической документации на материал.

1.5. При изготовлении образцов механической обработкой из изделий и полуфабрикатов, в том числе из листов и пластин, максимально допустимая толщина должна быть 3 мм для образцов типа 1, соответствовать толщине изделия или полуфабриката, но не более 10 мм для образца типа 2.

При изготовлении образца типа 2 из плиты или изделия, толщина которых более 10 мм, механической обработкой ее доводят до 10 мм. Обработку до требуемой толщины осуществляют с двух сторон в продольном направлении образца, если в нормативно-технической документации на материал нет иных указаний.

1.6. Образцы должны иметь гладкую ровную поверхность, без вздутий, сколов, трещин, раковин и других видимых дефектов.

1.7. Для испытания изотропных материалов используют не менее пяти образцов, для испытания анизотропных материалов не менее пяти образцов, отобранных в местах и направлениях, которые должны соответствовать нормативно-технической документации на материал.

1.8. Образцы кондиционируют не менее 16 ч по ГОСТ 12423-66 при температуре (296 ± 2) К (23 ± 2) °С и относительной влажности $(50 \pm 5)\%$, если в нормативно-технической документации на материал нет других указаний.

1.9. Время от окончания изготовления формованных образцов до их испытания должно составлять не менее 16 ч, включая и время на их кондиционирование.

При изготовлении образцов из полуфабрикатов или изделий время от окончания формования полуфабрикатов или изделий до начала испытаний образцов из них должно составлять не менее 16 ч, включая и время на их кондиционирование, если в нормативно-технической документации на материал нет других указаний.

2. АППАРАТУРА

2.1. Испытание проводят на машине, которая при растяжении образца должна обеспечивать измерение нагрузки с погрешностью не более 1% от измеряемой величины и постоянную скорость раздвижения зажимов в пределах, требуемых настоящим стандартом.

2.2. Зажимы машины должны обеспечивать надежное крепление образцов и совпадение продольной оси образца с направлением растяжения и не должны вызывать разрушений образцов в месте крепления.

2.3. Прибор для измерения удлинения в процессе испытания должен иметь погрешность измерения не более 1%, если в нормативно-технической документации на материал нет иных указаний.

Для измерения удлинения допускается использовать:

приборы, закрепляемые непосредственно на образце; при этом масса прибора и способ его крепления не должны оказывать существенного влияния на величины определяемых показателей и поведение образца при испытании;

приборы, не закрепляемые на образце и позволяющие производить измерение изменения расчетной длины образца, ограниченной метками, с помощью оптических или других систем измерения.

При удлинении свыше 25 мм допускается измерение удлинения по меткам с помощью масштабной линейки с ценой деления не более 1 мм.

2.4. Прибор для измерения ширины и толщины образцов должен обеспечивать измерение с погрешностью не более 0,01 мм. При измерении толщины образцов прибор должен оказывать давление на образец до 0,03 МПа (0,3 кгс/см²).

3. ПРОВЕДЕНИЕ ИСПЫТАНИЯ

3.1. Перед испытанием на образцы наносят необходимые метки в соответствии с табл. 1 и черт. 1-3. Метки не должны ухудшать качество образцов или вызывать разрыв образцов в местах меток.

3.2. Толщину и ширину образцов измеряют в трех местах, в середине и на расстоянии 5 мм от меток. Из полученных значений вычисляют средние арифметические величины, по которым вычисляют начальное поперечное сечение A_0 .

Образцы, у которых минимальное и максимальное значения толщины или ширины различаются более чем на 0,2 мм, не испытывают.

3.3. Образцы закрепляют в зажимы испытательной машины по меткам, определяющим положение кромок зажимов таким образом, чтобы продольные оси зажимов и ось образца совпадали между собой и направлениям движения подвижного зажима. Зажимы равномерно затягивают, чтобы исключалось скольжение образца в процессе испытания, но при этом не происходило его разрушения в месте закрепления.

3.4. Испытания проводят при температуре (296 ± 2) К (23 ± 2) °С и относительной влажности $(50 \pm 5)\%$, если в нормативно-технической документации на материал нет других указаний.

3.5. Испытания проводят при скорости раздвижения зажимов испытательной машины, предусмотренной в нормативно-технической документации на материал, которая должна соответствовать одной из указанных в табл. 2.

Таблица 2

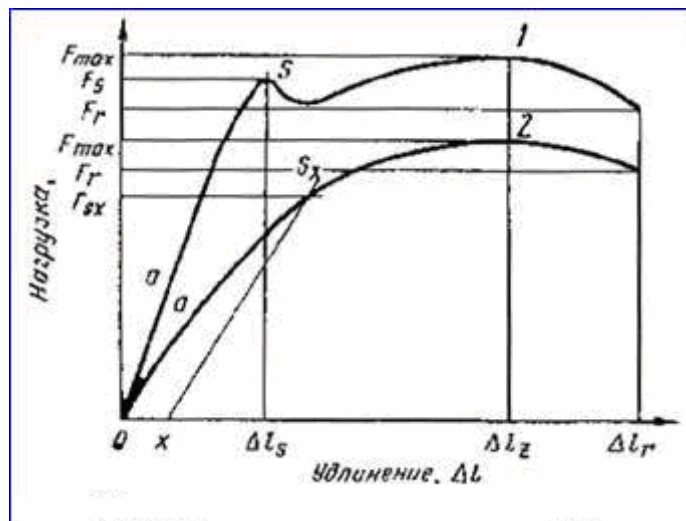
Скорость, мм/мин	Допускаемая погрешность, мм/мин
1	$\pm 0,5$
2 (2,5)	$\pm 0,4$
5	$\pm 1,0$
10	$\pm 1,0$
20 (25)	$\pm 2,0$
50	$\pm 5,0$
100	$\pm 10,0$
200 (250)	$\pm 20,0$
500	$\pm 50,0$

При этом выбирают максимальную из приведенных в табл. 2 скорость так, чтобы время от момента приложения нагрузки к образцу до его разрушения составляло не менее 1 мин при испытании материалов, имеющих предел текучести, и не менее 30 с для материалов, не имеющих предела текучести.

(Измененная редакция, Изм. № 1).

3.6. Перечень определяемых показателей должен соответствовать нормативно-технической документации на материал.

При испытании измеряют нагрузку и удлинение образца непрерывно или в момент достижения предела текучести, максимальной нагрузки, в момент разрушения образца. При записи кривой «нагрузка-удлинение» определяют характеристики в соответствии с черт. 5.



1-материал имеет предел текучести; 2-материал не имеет предела текучести; *a*-участки прямолинейного направления кривой в начале кривой «нагрузка-удлинение»; S-предел текучести; *x*-отрезок на оси удлинения для определения условного предела текучести; *S_x*-условный предел текучести

Черт. 5

Допускается определять удлинение образца по изменению расстояния между зажимами по приложению 4, если это предусмотрено в нормативно-технической документации на материал.

(Измененная редакция, Изм. № 1).

3.7. Образцы, которые в процессе испытания разрушаются за пределами рабочей части (l_3), или у которых в процессе испытания обнаружены дефекты (пузыри, инородные для материала включения, внутренние трещины и т.п.), в расчет не принимают.

В случаях применения стандарта в договорно-правовых и торговых отношениях по экономическому сотрудничеству в расчет не принимают образцы, которые в процессе испытания разрушаются за пределами расчетной длины (l_0) или у которых в процессе испытания обнаружены дефекты (пузыри, инородные для материала включения, внутренние трещины и т.п.).

Для образцов, удлиняющихся с образованием шейки, следует учитывать также результаты, полученные на образцах, у которых шейка распространилась за пределы рабочей части образца, но разрушение его произошло не в месте соприкосновения зажима с образцом.

4. ОБРАБОТКА РЕЗУЛЬТАТОВ

4.1. Значения прочности (σ) в МПа (Н/мм^2) вычисляют по формулам:
прочность при растяжении ($\sigma_{рм}$)

$$\sigma_{рм} = \frac{F_{рм}}{A_0};$$

прочность при разрыве ($\sigma_{рр}$)

$$\sigma_{рр} = \frac{F_{рр}}{A_0};$$

предел текучести при растяжении ($\sigma_{рт}$)

$$\sigma_{рт} = \frac{F_{рт}}{A_0};$$

условный предел текучести ($\sigma_{рту}$)

$$\sigma_{рту} = \frac{F_{рту}}{A_0};$$

где $F_{рм}$ - максимальная нагрузка при испытании на растяжение, Н;

$F_{рр}$ - нагрузка, при которой образец разрушился, Н;

$F_{рт}$ - растягивающая нагрузка при достижении предела текучести, Н;

$F_{\text{рту}}$ -растягивающая нагрузка при достижении условного предела текучести, Н;
 A_0 -начальное поперечное сечение образца, мм².

За результат испытания принимают среднее арифметическое не менее пяти определений, вычисляемое до третьей значащей цифры.

4.2. Удлинение (ε) в процентах вычисляют по формулам:
 относительное удлинение при максимальной нагрузке (ε_{pm})

$$\varepsilon_{\text{pm}} = \frac{\Delta l_{\text{om}}}{l_0} \cdot 100$$

относительное удлинение при разрыве (ε_{pp})

$$\varepsilon_{\text{pp}} = \frac{\Delta l_{\text{pp}}}{l_0} \cdot 100$$

относительное удлинение при пределе текучести (ε_{pt})

$$\varepsilon_{\text{pt}} = \frac{\Delta l_{\text{pt}}}{l_0} \cdot 100$$

где Δl_{om} -изменение расчетной длины образца в момент достижения максимальной нагрузки, мм;
 Δl_{op} -изменение расчетной длины образца в момент разрыва, мм;
 $\Delta l_{\text{от}}$ -изменение расчетной длины образца в момент достижения предела текучести, мм;
 l_0 -начальная расчетная длина образца, мм. За результат испытания принимают среднее арифметическое не менее пяти определений, округленное до двух значащих цифр.

(Измененная редакция, Изм. № 1).

4.3. Для каждого показателя вычисляют величину стандартного отклонения по ГОСТ 14359-69 с точностью, предусмотренной для вычисления среднего арифметического, если в нормативно-технической документации на материал нет других указаний.

4.4. Результаты испытания записывают в протокол, который должен содержать следующие данные:

- наименование материала, наименование предприятия-изготовителя и номер партии;
- метод изготовления, основные размеры изделия и место вырезки образцов;
- метод изготовления образцов;
- условия кондиционирования;
- тип использованных образцов с указанием ширины и толщины в пределах расчетной длины l_0 ;
- атмосферные условия в помещении, испытания;
- количество испытываемых образцов;
- тип испытательной машины и прибора измерения удлинения;
- скорость испытания;
- место и направление вырезки образцов из анизотропных пластмасс;
- среднее арифметическое значение для определяемых показателей;
- стандартное отклонение;
- дату испытания и обозначение настоящего стандарта.

ПРИЛОЖЕНИЕ 1
Справочное

ПОКАЗАТЕЛИ И ИХ ОПРЕДЕЛЕНИЯ

Наименование показателя	Обозначение	Единица измерения	Определение
Толщина образца	d	мм	Среднее арифметическое не менее трех измерений в пределах расчетной длины (l_0) образца перед испытанием
Ширина образца	b	мм	Среднее арифметическое не менее трех измерений в пределах расчетной длины (l_0) образца перед испытанием
Начальное поперечное сечение	A_0	мм ²	Произведение толщины (d) на ширину (b)
Растягивающая нагрузка	F_p	Н	Нагрузка, действующая на образец в любой

Наименование показателя	Обозначение	Единица измерения	Определение
			момент испытания
Удлинение	Δl_0	мм	Измеренное изменение расчетной длины (l_0) образца в любой момент испытания
Кривая «нагрузка-удлинение»	-	-	График зависимости между удлинением и растягивающей нагрузкой (запись испытательной машины)
Предел текучести	S	-	Точка на кривой «нагрузка-удлинение», при котором происходит первое увеличение деформации образца без увеличения растягивающей нагрузки или в момент образования на образце местного сужения шейки (см. черт. 5, кривая 1)
Условный предел текучести	S_x	-	Определяют в тех случаях, когда испытуемый материал не имеет явного предела текучести; S_x определяют графически в точке: пересечения кривой «нагрузка-удлинение» с прямой, проведенной параллельно прямолинейному начальному участку кривой «нагрузка-удлинение» и отсекающей от оси абсциссы участок удлинения, отвечающий относительному удлинению, величина которого должна быть указана в нормативно-технической документации на материал. Если в нормативно-технической документации на материал таких указаний нет, то значение этого» удлинения устанавливают таким, чтобы относительное удлинение составляло 1% (см. черт. 5, кривая 2)
Прочность при растяжении	σ_{pm}	МПа (Н/мм ²)	Максимальная нагрузка (F_{pm})-при испытании на растяжение, отнесенная к площади начального поперечного сечения образца (A_0)
Прочность при разрыве (разрушающее напряжение при растяжении)	σ_{pp}	МПа (Н/мм ²)	Нагрузка (F_{pp}), при которой разрушился образец, отнесенная к площади начального поперечного сечения (A_0) образца
Предел текучести при растяжении	σ_{pt}	МПа (Н/мм ²)	Растягивающая нагрузка (F_{pt}), у предела текучести (S) отнесенная к площади начального поперечного сечения (A_0) образца
Прочность при условном пределе текучести	σ_{pty}	МПа (Н/мм ²)	Растягивающая нагрузка (F_{pty}), у условного предела текучести (S_x), отнесенная к площади начального поперечного сечения (A_0) образца
Относительное удлинение при максимальной нагрузке	ϵ_{pm}	%	Изменение расчетной длины в момент достижения максимальной нагрузки (F_{pm}), отнесенное к начальной расчетной длине (l_0) образца при испытании на растяжение
Относительное удлинение при разрыве	ϵ_{pp}	%	Изменение расчетной длины (Δl_{op}) образца при испытании на растяжение в момент разрыва, отнесенное к начальной расчетной длине (l_0) образца
Относительное удлинение при пределе текучести	ϵ_{pt}	%	Изменение расчетной длины (Δl_{ot}) образца, измеренное в момент достижения предела текучести (S), отнесенное к начальной расчетной длине (l_0) образца при испытании на растяжение
Скорость раздвижения зажимов испытательной машины	V	мм/мин	Скорость перемещения подвижного зажима для машин с максимальной величиной перемещения зажима, связанного с измерителем нагрузки, менее 0,5 мм/мин Для машин с максимальной величиной перемещения зажима, связанного с измерителем нагрузки, более 0,5 мм/мин скорость раздвижения зажимов определяют как скорость перемещения подвижного зажима с учетом перемещения зажима, связанного с измерителем нагрузки

(Измененная редакция, Изм. № 1).

ПРИЛОЖЕНИЕ 2
Рекомендуемое

Материал	Тип образца	Способ изготовления	Скорость испытания, мм/мин
Эластичные термопласты, экструзионные и литые компаунды (полиэтилен, пластифицированный поливинилхлорид и т.п.)	1	Прессование, экструзия, литье под давлением	100 200 (250) 500
Твердые, литые термопласты, включая наполненные и армированные компаунды, термореактивные экструзионные массы, включая различные виды промышленных и декоративных ламинатов	2	Литье под давлением, прессование-по ГОСТ 12019-66, механическая обработка-по ГОСТ 26277-84	1 2 5 10 20 (25) 50 100
Термореактивные пластмассы и составы, наполненные неорганическими материалами, например, волокнами, матами, тканями. Усиленные термопластичные материалы в виде плит, пластин	3	Прессование-по ГОСТ 12015-66, механическая обработка-по ГОСТ 26277-84	2 5 10

Примечание. Пластический материал считается твердым, модуль упругости которого свыше 700 МПа при испытании на изгиб или свыше 1000 МПа при испытании на растяжение.

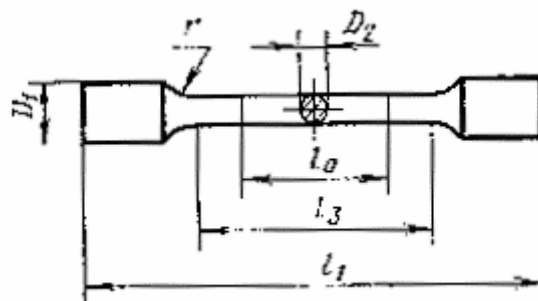
(Измененная редакция, Изм. № 1).

ПРИЛОЖЕНИЕ 3
Рекомендуемое

ТИПЫ ОБРАЗЦОВ

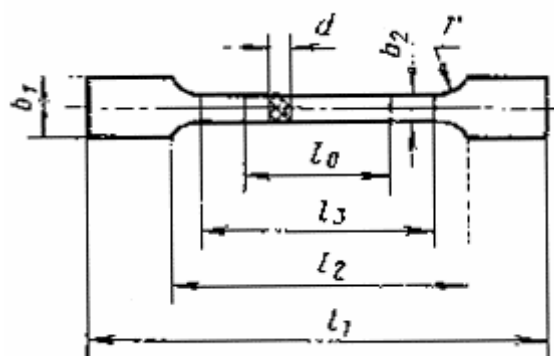
В случае отработки рецептуры материала, режимов переработки и в научно-исследовательских работах рекомендуется применять образцы типов 4 и 5, имеющие уменьшенные размеры (черт. 1, 2).

Тип 4



Черт. 1

Тип 5



Черт. 2

Размеры образцов приведены в таблице.

Образцы типов 4 и 5 применяют для испытания термопластичных и термореактивных пластмасс.

Для измерения удлинения при испытании образцов типов 4 и 5 допускается дополнительно измерять удлинение образцов по изменению расстояния между зажимами по рекомендуемому приложению 4.

При измерении относительного удлинения по изменению расстояния между зажимами измеряемое относительное удлинение должно быть более 10%.

Наименование показателя	Образец типа	
	4	5
Общая длина l_1 , не менее	80	80
Ширина головки b_1	-	11±0,2
Длина рабочей части l_3	40±0,5	40±0,5
Ширина рабочей части b_2	-	5±0,2
Радиус закругления r	6±0,2	6±0,2
Расстояние между метками, определяющими положение кромок зажимов на образце l_2	-	52±1
Толщина рабочей части d	-	1-4
Расчетная длина l_0	25±0,5	25±0,5
Диаметр головки D_1	11±0,2	-
Диаметр рабочей части D_s	5±0,2	-

ПРИЛОЖЕНИЕ 4
Рекомендуемое

Измерение удлинения по изменению расстояния между зажимами

При измерении удлинения по изменению расстояния между зажимами значения удлинения (ϵ_{pm} и ϵ_{pp}) в процентах вычисляют по формуле

$$\epsilon_{pm}(\epsilon_{pp}) = \frac{\Delta l_{om}(\Delta l_{op})}{l_{экв}} \cdot 100$$

где Δl_{om} (Δl_{op})-изменение расстояния между зажимами в момент достижения максимальной нагрузки или в момент разрыва, мм;

$l_{экв}$ -эквивалентная длина образца, равная, например, 100 мм для образца типа 2 и 50 мм для образцов типов 4, 5.

Приложение 4. (Введено дополнительно, Изм. № 1).

СОДЕРЖАНИЕ

1. Отбор образцов
 2. Аппаратура
 3. Проведение испытания
 4. Обработка результатов
- Приложение 1 Показатели и их определения
 Приложение 2
 Приложение 3 Типы образцов
 Приложение 4 Измерение удлинения по изменению расстояния между зажимами