



ГОСУДАРСТВЕННЫЙ СТАНДАРТ
С О Ю З А С С Р

ПЛАСТМАССЫ

МЕТОД ОПРЕДЕЛЕНИЯ УДАРНОЙ ВЯЗКОСТИ ПО ШАРПИ

ГОСТ 4647—80
(СТ СЭВ 1491—79)

Москва

ИНФОРМАЦИОННЫЕ ДАННЫЕ

1. РАЗРАБОТАН И ВНЕСЕН Министерством химической промышленности СССР

РАЗРАБОТЧИКИ

Г.И. Файдель, Е.Л. Татевосян, И.И. Фарберова, Л.Д. Дерюгина

2. УТВЕРЖДЕН И ВВЕДЕН В ДЕЙСТВИЕ Постановлением Государственного комитета по стандартам от 25.12.80 № 5969

3. Срок первой проверки — 1994 г.

4. Стандарт полностью соответствует СТ СЭВ 1491—79 и МС ИСО 179—82

5. ВЗАМЕН ГОСТ 4647—69

6. ССЫЛОЧНЫЕ НОРМАТИВНО-ТЕХНИЧЕСКИЕ ДОКУМЕНТЫ

Обозначение НТД, на который дана ссылка	Номер пункта
ГОСТ 10708—82	2.1; 4.3
ГОСТ 12423—66	3.1

7. Ограничение срока действия снято по протоколу № 3—93 Межгосударственного Совета по стандартизации, метрологии и сертификации (ИУС 5—6—93)

8. ПЕРЕИЗДАНИЕ (июнь 1998 г.) с Изменением № 1, утвержденным в декабре 1988 г. (ИУС 4—89)

ПЛАСТМАССЫ

Метод определения ударной вязкости по Шарпи

ГОСТ
4647—80Plastics. Method for determination
of Charpy's impact strength

(СТ СЭВ 1491—79)

ОКСТУ 2209

Дата введения 01.06.81

Настоящий стандарт распространяется на пластмассы и устанавливает метод определения ударной вязкости по Шарпи на образцах с надрезом и без надреза.

Сущность метода заключается в испытании, при котором образец, лежащий на двух опорах, подвергается удару маятника, причем линия удара находится посередине между опорами и непосредственно напротив надреза у образцов с надрезом.

Испытание на удар по этому методу служит для оценки поведения образцов, предусмотренных настоящим стандартом, под действием ударных напряжений и для оценки хрупкости или вязкости образцов в пределах, установленных условиями испытания.

Перечень материалов, испытываемых по настоящему стандарту, приведен в приложении 1.

Пояснения к терминам, применяемым в настоящем стандарте, даны в приложении 2.

(Измененная редакция, Изм. № 1).

1. ОТБОР ОБРАЗЦОВ

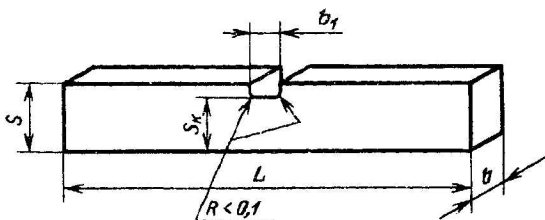
1.1. Для испытания применяют образцы трех типов, размеры которых приведены в табл. 1.

Таблица 1

мм				
Тип образца	Длина L	Ширина b	Толщина s	Расстояние между опорами l
1	120 ± 2	$15,0 \pm 0,5$	$10,0 \pm 0,5$	70
2	80 ± 2	$10,0 \pm 0,5$	$4,0 \pm 0,2$	60
3	50 ± 1	$6,0 \pm 0,2$	$4,0 \pm 0,2$	40

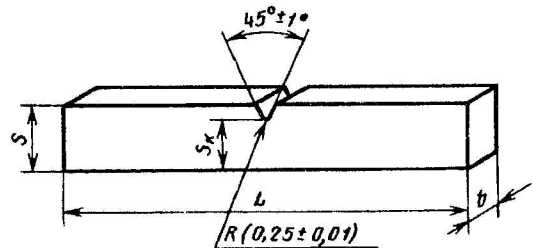
Образцы изготовляют без надреза и с надрезами, типы которых приведены на черт. 1, 2, а размеры — в табл. 2.

Надрез типа А



Черт. 1

Надрез типа В



Черт. 2

мм			
Тип образца	Тип надреза	Толщина под надрезом s_k	Ширина надреза b_1
1	А	$6,7 \pm 0,3$	$2,0 \pm 0,2$
	В	$8,0 \pm 0,3$	—
2	А	$2,7 \pm 0,2$	$2,0 \pm 0,2$
	В	$3,2 \pm 0,2$	—
3	А	$2,7 \pm 0,2$	$0,8 \pm 0,1$
	В	$3,2 \pm 0,2$	—

Примечание. Толщина образца под надрезом (s_k) должна составлять для типа А $2/3$ от толщины s и для типа В—0,8 от толщины s .

(Измененная редакция, Изм. № 1).

1.2. Тип образца и надреза предусматривают в нормативно-технической документации на материал.

Если такое указание отсутствует, рекомендуется использовать образец типа 2, надрез типа В.

Допускается использовать образец шириной 4 мм, толщиной 10 мм, длиной 80 мм, при расстоянии между опорами 70 мм. Для полиамидов допускается испытывать образец типа 2 при расстоянии между опорами 40 мм, если это указано в нормативно-технической документации на материал.

Надрез типа А должен иметь радиус закругления R не более 0,1 мм, типа В — $(0,25 \pm 0,01)$ мм.

Допускается использовать образец с надрезом типа А с радиусом не более 0,2 мм, если это предусмотрено в нормативно-технической документации на материал. При этом радиус надреза указывают в протоколе испытания.

Результаты, полученные на образцах различных размеров, изготовленных по различной технологии, несопоставимы.

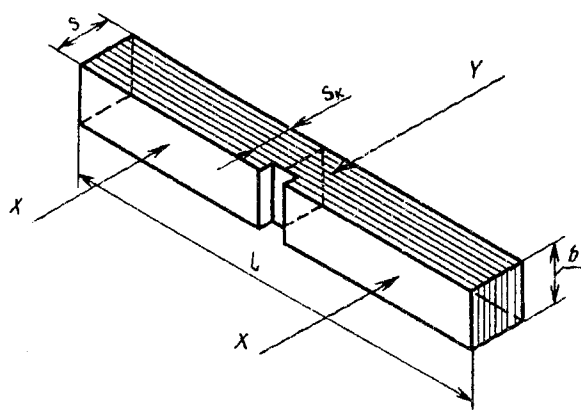
(Измененная редакция, Изм. № 1).

1.3. Способ нанесения, контроль формы и размеров надреза предусматривают в нормативно-технической документации на материал. Общие требования по изготовлению образцов с надрезом приведены в приложении 3.

Абразивные режущие инструменты для нанесения надреза применять не допускается.

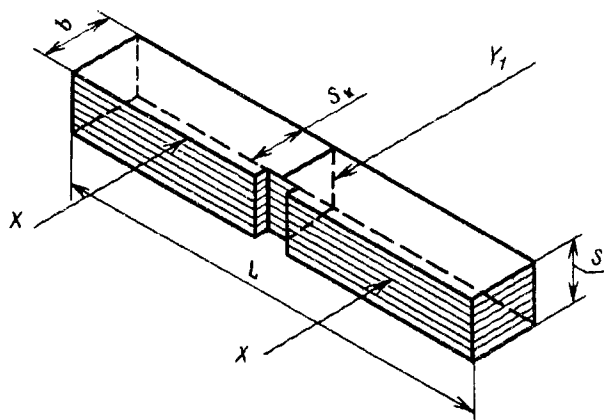
1.4. Для материалов, ударная вязкость которых зависит от направления волокон или слоев, вырезают две группы образцов с главными осями симметрии, параллельно и перпендикулярно основным направлениям. Для каждой из групп испытывают образцы в направлении удара параллельно и перпендикулярно слоям (черт. 3 и 4).

Образцы с надрезом из слоистого материала



X — направление расположения опор; Y — направление удара перпендикулярно слоям

Черт. 3



X — направление расположения опор; Y_1 — направление удара параллельно слоям

Черт. 4

1.5. Направления вырезки образцов из анизотропных и слоистых материалов, положения надреза и направления удара по отношению к слоям указывают в нормативно-технической документации на материал.

1.6. Для ячеистых пластмасс применяют образцы типов 1 и 3 (см. табл. 1) без надреза.

1.7. При изготовлении образцов из листовых материалов и слоистых плит толщиной до 10,5 мм толщина образца должна быть равна толщине листа или плиты. Из листовых материалов и слоистых плит толщиной 1—5 мм изготавливают образцы типов 2 и 3, толщиной 5—10 мм — типа 1. Если толщина листа и плиты более 10,5 мм, образцы обрабатывают с обеих сторон до толщины $(10,0 \pm 0,5)$ мм.

1.8. Образцы из листовых материалов и слоистых плит надрезают при толщине не менее $(4,0 \pm 0,2)$ мм.

1.7, 1.8. **(Измененная редакция, Изм. № 1).**

1.9. **(Исключен, Изм. № 1).**

1.10. Образцы должны иметь гладкую ровную поверхность, без трещин, сколов и других видимых дефектов, образцы из ячеистых пластмасс, кроме того, должны быть без поверхностной пленки.

1.11. Количество образцов указывают в нормативно-технической документации на материал. Если таких указаний нет, количество образцов должно быть не менее 10.

2. АППАРАТУРА

2.1. Для испытания используют маятниковые копры по ГОСТ 10708, обеспечивающие измерение энергии удара, затраченного на разрушение образца и определяемой как разность между первоначальным запасом потенциальной энергии маятника и энергией, оставшейся у маятника после разрушения испытываемого образца.

(Измененная редакция, Изм. № 1).

2.2—2.4. **(Исключены, Изм. № 1).**

2.5. Измерение ширины и толщины образцов производят прибором с погрешностью измерения не более 0,02 мм.

(Измененная редакция, Изм. № 1).

3. ПОДГОТОВКА К ИСПЫТАНИЮ

3.1. Перед испытанием образцы кондиционируют в стандартной атмосфере по ГОСТ 12423, если в нормативно-технической документации на материал нет других указаний.

(Измененная редакция, Изм. № 1).

3.2. Перед испытанием измеряют ширину и толщину образца в его середине прибором с погрешностью измерения не более 0,02 мм. При испытании образцов, изготовленных литьем под давлением, допускается измерять размеры одного образца из подлежащих испытанию. При соответствии размеров образцов размерам, приведенным в табл. 1, за результат принимают номинальные значения их ширины и толщины.

У образцов с надрезом измеряют толщину в месте надреза, используя микрометры с наконечником профиля, соответствующего профилю надреза у каждого образца.

Для контроля качества надреза измеряют толщину образца на обоих концах надреза и вычисляют среднее арифметическое.

(Измененная редакция, Изм. № 1).

4. ПРОВЕДЕНИЕ ИСПЫТАНИЯ

4.1. Испытания проводят при температуре $(23 \pm 2)^\circ\text{C}$ и относительной влажности $(50 \pm 5)\%$, если в нормативно-технической документации на материал нет других указаний.

4.2. Выбирают маятниковый копер с соответствующими запасом энергии и скоростью маятника, чтобы на разрушение образца было израсходовано не менее 10 % и не более 80 % запаса энергии.

Если этому требованию удовлетворяют характеристики нескольких копров, выбирают копер с наибольшим запасом энергии. Результаты, полученные на копрах с разным запасом энергии, сопоставлять не рекомендуется.

(Измененная редакция, Изм. № 1).

4.3. Устанавливают указатель шкалы энергии так, чтобы он касался ведущего кулачка, когда маятник находится в положении, при котором нож маятника касается образца.

Следует выполнить несколько контрольных испытаний без образцов, чтобы убедиться, что общие потери на трение не превышают значений, предусмотренных ГОСТ 10708.

4.4. Образец без надреза помещают на опоры маятникового копра так, чтобы удар ножа маятника приходился на середину образца. Образец с надрезом помещают на опоры маятникового копра так, чтобы удар ножа маятника приходился на ненадрезанной плоскости образца, напротив надреза.

4.3, 4.4. **(Измененная редакция, Изм. № 1).**

4.5. Поднимают и закрепляют маятник и устанавливают указатель на шкале энергии согласно п. 4.3 и осторожно (без рывка) отпускают маятник.

4.6. Отсчитывают по шкале значение энергии, затраченной на разрушение образца. Если предусмотрено в нормативно-технической документации на материал, учитывают поправку на потери на трение.

4.7. В расчет принимают результаты, полученные на образцах, разрушившихся полностью или с разделением на части, удерживающиеся на тонкой пленке (нитке).

4.8. Если образец без надреза не разрушается, а проскальзывает между опорами маятникового копра, определяют показатель «Сопrotивление удару».

(Введен дополнительно, Изм. № 1).

5. ОБРАБОТКА РЕЗУЛЬТАТОВ

5.1. Ударную вязкость образцов без надрезов (a_n) в кДж/м² (кгс · см/см²) вычисляют по формуле

$$a_n = \frac{A_n}{b \cdot s} \cdot 10^3,$$

где A_n — энергия удара, затраченная на разрушение образца без надреза, Дж (кгс · см);

b — ширина образца по его середине, мм (см);

s — толщина образца по его середине, мм (см).

5.2. Ударную вязкость образца с надрезом (a_k) в кДж/м² (кгс · см/см²) вычисляют по формуле

$$a_k = \frac{A_k}{b \cdot s_k} \cdot 10^3,$$

где A_k — энергия затраченная на разрушение образца с надрезом, Дж (кгс · см);

b — ширина образца по его середине, мм (см);

s_k — толщина образца под надрезом, мм (см).

5.3. Вычисляют среднее арифметическое результатов испытания и, при необходимости, среднеквадратичное отклонение.

(Введен дополнительно, Изм. № 1).

5.4. Относительную ударную вязкость κz в процентах, если это предусмотрено в нормативно-технической документации на материал, вычисляют по формуле

$$\kappa z = \frac{a_k}{a_n},$$

где a_k — ударная вязкость образца с надрезом, кДж/м² (кгс · см/см²);

a_n — ударная вязкость образца такого же размера без надреза, кДж/м² (кгс · см/см²).

5.5. Все вычисленные значения округляют до двух значащих цифр.

5.5а. Обработка результатов определения показателя «Сопrotивление удару» — по нормативно-технической документации на материал.

(Введен дополнительно, Изм. № 1).

5.6. Протокол испытания должен содержать следующие данные:

- а) тип и обозначение испытуемого материала;
- б) дату и метод изготовления образцов;
- в) условия кондиционирования;
- г) тип и размеры образца;
- д) тип надреза;

- е) атмосферные условия в помещении испытания;
 - ж) количество испытанных образцов;
 - з) тип маятникового копра;
 - и) скорость удара;
 - к) место и направление вырезки образцов из анизотропных пластмасс;
 - л) при испытании образцов слоистых пластиков — положение надреза и направление удара относительно расположения слоев;
 - м) при испытании образцов, вырезанных из полуфабрикатов или готовых изделий — положение образца в изделии, из которого он вырезан;
 - н) при испытании образцов из анизотропных пластмасс — положение надреза и направление удара относительно направления при изготовлении испытуемого материала;
 - о) внешний вид образцов после испытания с указанием, разрушается образец или нет;
 - п) значение определяемого показателя каждого образца;
 - р) среднее арифметическое значение определяемого показателя и среднеквадратичное отклонение при его вычислении, или результат определения показателя «Сопротивление удару» при его определении.
- с) дату испытания и обозначение настоящего стандарта.
(Измененная редакция, Изм. № 1).
- 5.7. Для ячеистых пластмасс, кроме данных, указанных в п. 5.6, должно быть указано направление удара относительно направления вспенивания материала.

ПРИЛОЖЕНИЕ 1
Рекомендуемое

ПЕРЕЧЕНЬ МАТЕРИАЛОВ, ИСПЫТЫВАЕМЫХ ПО НАСТОЯЩЕМУ СТАНДАРТУ

Ударную вязкость по Шарпи определяют для следующих материалов:

- √ жестких формовочных термопластов или литевых, включая наполненные и упрочненные композиции; жестких листов из термопластов;
- жестких формовочных реактопластов, включая слоистые пластики; пластмасс, наполненных волокном (композиты), включая маты, ровинги и предварительно пропитанные материалы (препреги);
- композиты с однонаправленными волокнами, включая препреги;
- ячеистых пластмасс.

Испытание на удар применимо для образцов, изготовленных из формовочных материалов или из готовых изделий и полуфабрикатов (например, из отформованных изделий, слоистых пластиков, экструзионных листов). Это испытание применимо для контроля производства, а также для приемки и отбраковки формовочных материалов и изделий.

Результаты, полученные при испытании образцов, специально изготовленных из формовочных материалов, могут не совпадать с результатами испытаний отформованных изделий других форм, так как результаты этих испытаний зависят от формы изделий и условий их производства.

Исчерпывающая оценка поведения пластмасс при испытании на удар возможна только в том случае, если такое испытание сопровождается другими испытаниями образцов различной формы и размеров при разных скоростях удара и при различных температурах.

ПРИЛОЖЕНИЕ 2
Справочное

ПОЯСНЕНИЯ К ТЕРМИНАМ, ПРИМЕНЯЕМЫМ В СТАНДАРТЕ

Термин	Условное обозначение	Определение
1. Ударная вязкость по Шарпи образца без надреза, кДж/м ²	a_n	Энергия, затраченная на разрушение образца без надреза при ударе

Термин	Условное обозначение	Определение
2. Ударная вязкость по Шарпи образца с надрезом, кДж/м ²	a_k	Энергия, затраченная на разрушение образца с надрезом при ударе
3. Относительная ударная вязкость по Шарпи, %	kz	Отношение ударной вязкости образца с надрезом к ударной вязкости образца без надреза
4. Сопротивление удару по Шарпи	a	Качественный результат испытания на удар образцов без надреза, определяемый в двух случаях: образец разрушается в соответствии с п. 4.7; образец не разрушается, а проскальзывает между опорами маятничкового копра в соответствии с п. 4.8

ПРИЛОЖЕНИЕ 2. (Измененная редакция, Изм. № 1).

ПРИЛОЖЕНИЕ 3
Рекомендуемое

МЕТОД ИЗГОТОВЛЕНИЯ ОБРАЗЦОВ С НАДРЕЗОМ

Способ нанесения, контроль формы и размеров надреза предусматривают в нормативно-технической документации на материал.

Образцы с надрезом изготавливают из образцов без надреза, полученных в соответствии с нормативно-технической документацией на материал.

Надрез производят на фрезерном станке или пилой. Рекомендуется использовать фрезерной станок с однозубой фрезой, так как надрезу легче придать необходимый профиль.

Режущая кромка фрезы должна быть тщательно заточена без заусенцев и царапин. Рекомендуются фрезы без переднего угла резания и с задним углом резания от 15 до 20°.

Профиль режущего зуба (зубьев) должен быть таким, чтобы получить надрез, расположенный перпендикулярно к продольной оси образца и соответствующей по форме и глубине черт. 1 и 2 настоящего стандарта.

При использовании однозубой фрезы можно контролировать профиль зуба вместо профиля надреза, если для испытываемого материала между ними имеется соответствие или определенное соотношение.

Надрезы, нанесенные одной фрезой на образцы из материалов с разными физическими свойствами, могут различаться по профилю.

Линейная скорость движения режущей кромки фрезы рекомендуется 90—185 м/мин и скорость подачи 10—130 мм/мин.

Скорость для каждого материала выбирают в зависимости от влияния вариации скорости резания на качество надреза. После нанесения 500 надрезов или когда надрезают образцы из твердого, изнашивающего фрезу материала, следует проверять состояние заточки фрезы, наличие царапин, правильность профиля и радиуса на конце фрезы. Если профиль и радиус не соответствуют требованиям настоящего стандарта, фрезу заменяют. Проверку осуществляют оптическим прибором с 60-кратным увеличением.

Допускается изготовление образцов с надрезом, получаемым при формовании образца.

Результаты, полученные на образцах с фрезерованным и отформованным надрезом, несопоставимы. Рекомендуется нанесение надреза формованием.