

Цель создания такой
пушки:

Она предназначалась для
стрельбы каменной
дробью.

ЦАРЬ - ПУШКА



«Некоторые из этих орудий так велики, широки и глубоки, что рослый человек, стоя на самом дне орудия, не сможет рукой достать до его верхней части. При осаде городов от троекратного залпа этих орудий рушатся стены крепостей. Гром этих орудий столь ужасен, что земля и небо, казалось, готовы обрушиться»

СЕКРЕТ

БУЛАТНОЙ

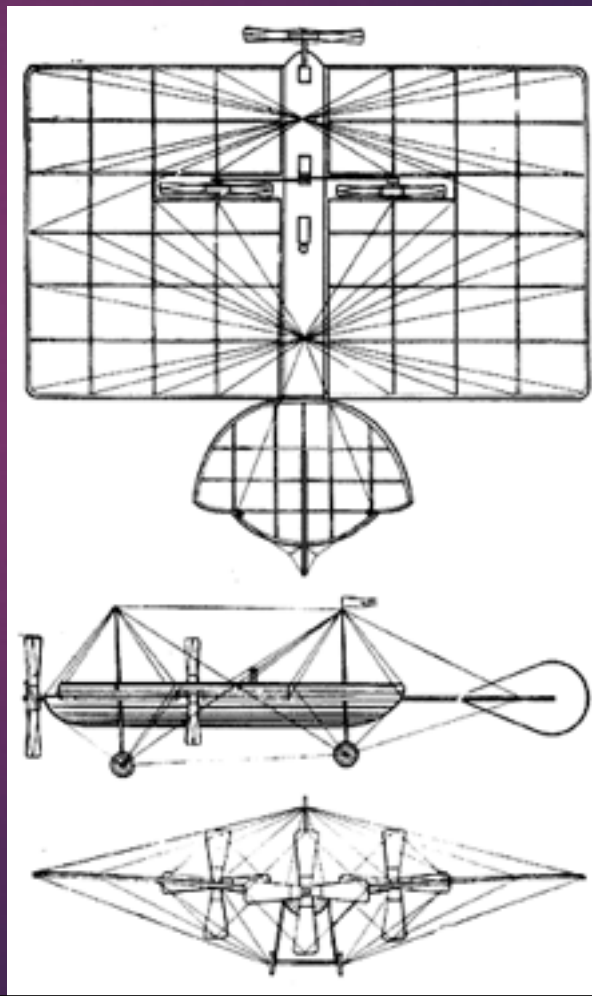
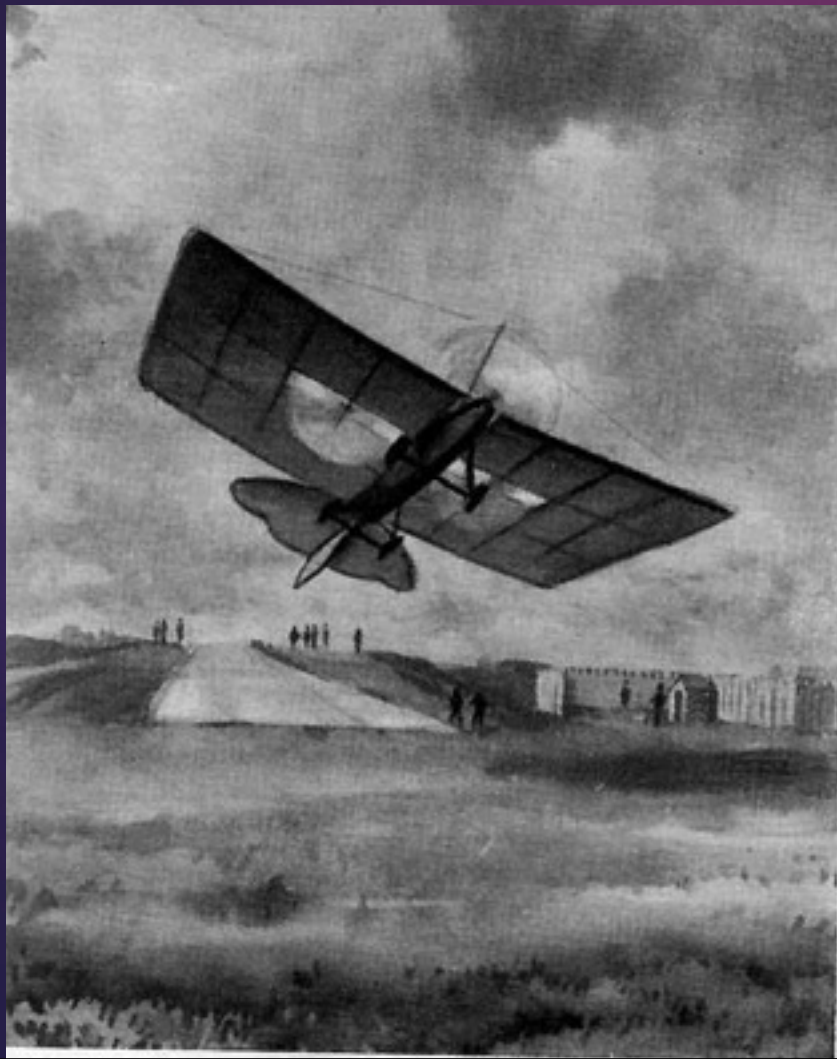
СТАЛИ



Павел Петрович Аносов



Это один из аппаратов, которые подают наиболее надежд для своего осуществления, потому что он основан на строго научных данных, а не составляет плод фантазии»



«Быстрота аппарата изумительная. Он не боится ни тяжести, ни ветра, способен летать в любом направлении. Опыт доказал, что существование до сего времени препятствия к плаванию в воздухе блистательно побеждены нашим даровитым соотечественником»

ВОЗДУШНЫЕ


ЗМЕИ











Какая русская
фамилия считается в
мире самой
знаменитой?



- производство его оружия находится на вооружении в 55 странах мира;
- на флаге страны Мозамбик вместе с мотыгой и книгой находится силуэт его изобретения;
- в некоторых странах изображение его изобретения входит в рисунок национального герба.




Родился 10 ноября 1919 года на Алтае



Михаил Тимофеевич Калашников

90 лет



Первые испытания прошли в
1947 году.

На вооружение принят в 1949
году.

Автомат Калашникова делает
600 выстрелов в минуту.