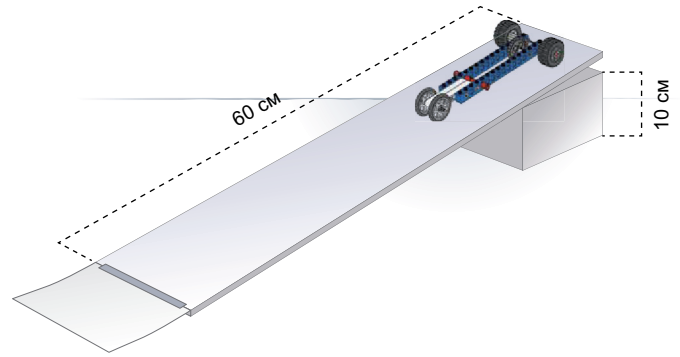


A1

(Технологическая карта I, с. 9, шаг 11)

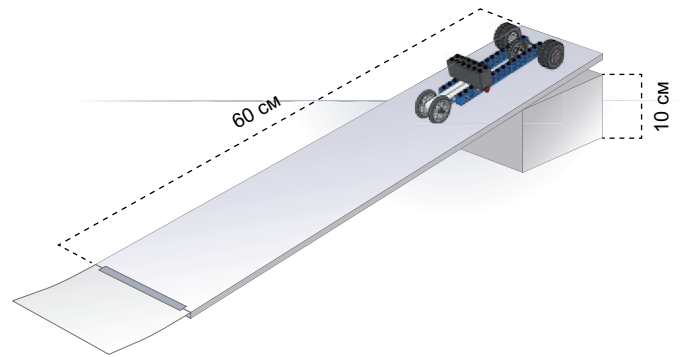
Отпустите тележку, установленную на наклонной плоскости, и объясните, что происходит в терминах потенциальной и кинетической энергии.



A2

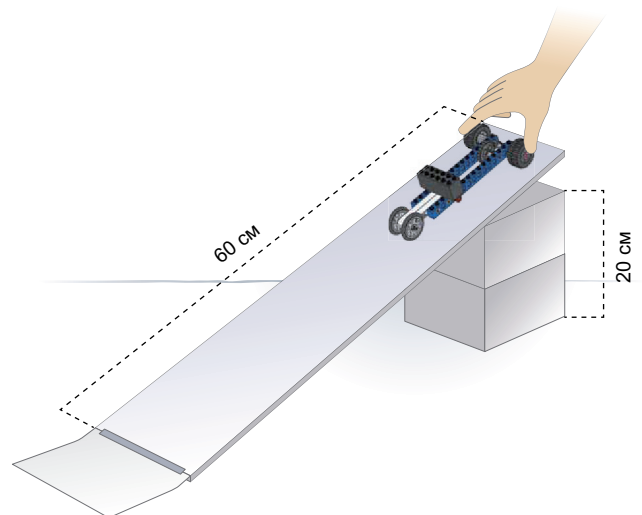
(Технологическая карта I, с. 9, шаг 12)

Отпустите тележку, установленную на наклонной плоскости, и объясните, что изменилось в наблюдаемом явлении в терминах потенциальной и кинетической энергии.



A3

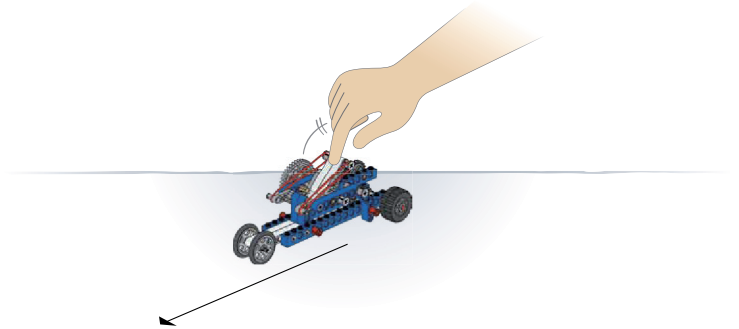
Отпустите тележку, установленную на наклонной плоскости, и объясните, что изменилось в наблюдаемом явлении в терминах потенциальной и кинетической энергии.



A4

(Технологическая карта I, с. 18, шаг 27)

Отведите ручку как можно дальше, затем отпустите ее и проследите за движением тележки. Объясните наблюдаемое явление в терминах потенциальной и кинетической энергии.

**A5**

(Технологическая карта I, с. 19, шаг 28)

Отведите ручку как можно дальше, затем отпустите ее и проследите за движением тележки. Объясните наблюдаемое явление в терминах потенциальной и кинетической энергии.

